



PROFILE SYSTEMS

ALVÁRIS PROFILE SYSTEMS GMBH
Schweizerstrasse 96 / Halle 2
AT-6830 Rankweil-Brederis
T +43 (0)5522 73011
F +43 (0)5522 73012
info@alvaris.eu
www.alvaris.eu

ALVÁRIS PROFILE SYSTEMS GMBH
Schützenstrasse 7
DE-98527 Suhl
T +49 (0)3681 4546-0
F +49 (0)3681 4546-10
info.de@alvaris.eu
www.alvaris.eu

ALVÁRIS PROFILE SYSTEMS AG
Bäckerstrasse 4
CH-9463 Oberriet
T +41 (0)71 7600894
F +41 (0)71 7600875
info@alvaris.eu
www.alvaris.eu

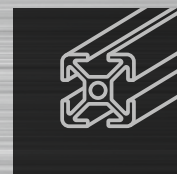
ALVÁRIS PROFILE SYSTEMS s.r.o.
Vratimovská 624/11
CZ-718 00 Ostrava-Kunčičky
T+420 596 542 385
F+420 596 542 386
info.cz@alvaris.eu
www.alvaris.eu/cz

System z hliníkových profilů pro stavbu strojů. Se systémem ALVÁRIS realizujete rychle a efektivně svou představu konstrukce rámu strojů, krytů, dělicích stěn, kontrolních pracovišť a pracovních stolů.

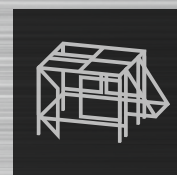
Profily vyrobeny protlačováním se vyznačují vysokou přesností. Rozměry profilů jsou odstupňovány tak, že s pomocí široké palety spojovacího materiálu, jsou kompatibilní i s ostatními systémy.

Profily, příslušenství a spojovací materiál z tohoto katalogu jsou k okamžitému dodání z našeho skladu. Profily dostanete v 6 m délkách, nařezané na potřebnou míru, nebo opracované a připravené pro montáž. Jsme připraveni dodat kompletně smontované sestavy dle Vašich výkresů. Nabízíme pomoc našich konstruktérů pro vypracování projektové dokumentace. Pro realizaci Vašich projektů jsme připraveni dodat i nestandardní díly, které nejsou v katalogu uvedeny.

PRODEJ STAVEBNICOVÉHO SYSTÉMU



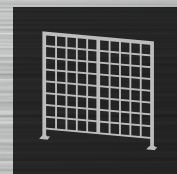
TECHNICKÁ ŘEŠENÍ NA MÍRU



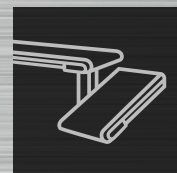
PRACOVNÍ STOLY



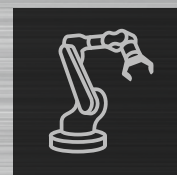
OCHRANNÉ STĚNY A KRYTY



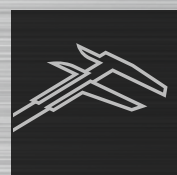
DOPRAVNÍ TECHNIKA



JEDNOÚČELOVÉ STROJE



TECHNICKÁ DATA







STRANA 14



STRANA 14



STRANA 14



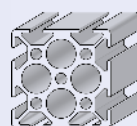
STRANA 14



STRANA 15



STRANA 15



STRANA 15



STRANA 15



STRANA 16



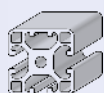
STRANA 17



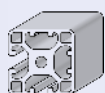
STRANA 17



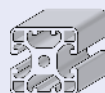
STRANA 17



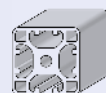
STRANA 18



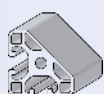
STRANA 18



STRANA 18



STRANA 18



STRANA 19



STRANA 19



STRANA 19



STRANA 19

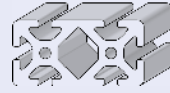
PROFILOVÁ ŘADA 8



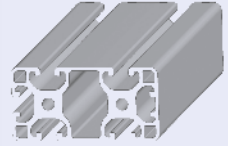
STRANA 20



STRANA 20



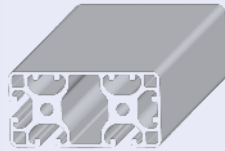
STRANA 20



STRANA 21



STRANA 21



STRANA 21



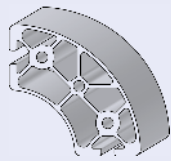
STRANA 22



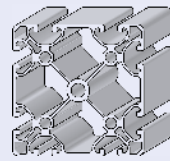
STRANA 22



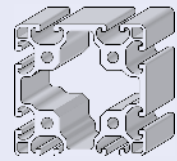
STRANA 23



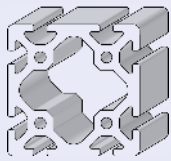
STRANA 23



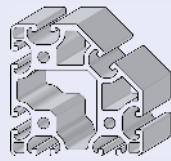
STRANA 24



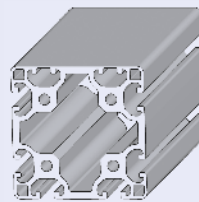
STRANA 24



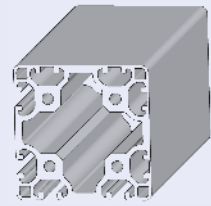
STRANA 25



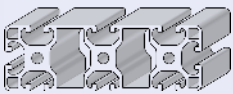
STRANA 25



STRANA 26



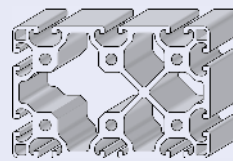
STRANA 26



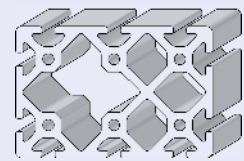
STRANA 27



STRANA 27







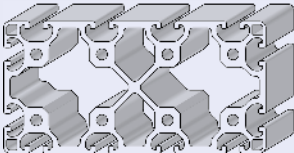
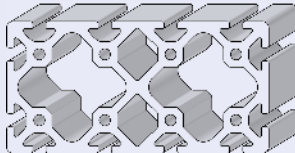

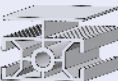


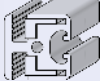

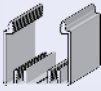


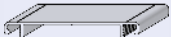
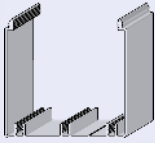


STRANA 28



STRANA 28

PROFILOVÁ ŘADA 8



| | | | |
|---|---|--|---|
|  |  |  |  |
| STRANA 29 | STRANA 29 | STRANA 30 | STRANA 30 |
|  |  |  |  |
| STRANA 31 | STRANA 31 | STRANA 32 | STRANA 32 |
|  |  |  |  |
| STRANA 33 | STRANA 33 | STRANA 33 | STRANA 34 |
|  |  |  |  |
| STRANA 34 | STRANA 34 | STRANA 35 | STRANA 35 |
|  |  |  | |
| STRANA 35 | STRANA 36 | STRANA 37 | |

PROFILOVÁ ŘADA 8

ALVÁRIS
PROFILE SYSTEMS

Profil 8 30x30

OBJ. Č.: PRO8.3030

L=6000+30 mm

m=0.9 kg/m

A=3.29 cm²

W_x=2.16 cm³

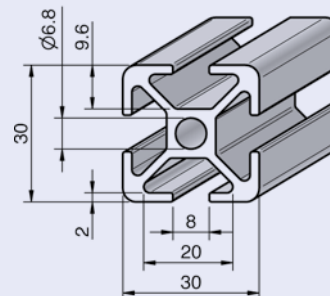
W_y=2.16 cm³

I_x=3.13 cm⁴

I_y=3.13 cm⁴

Profil pro lehké a cenově výhodné konstrukce.

Do podélných drážek o šířce 8 mm lze použít standardní matice s výjimkou těžkého provedení. Vzhledem k asymetrickému tvaru drážky lze matice do drážky vkládat pouze z jedné strany. Vhodné systémové konstrukční díly viz příslušenství řady 8 30.



Profil 8 30x30 1N

OBJ. Č.: PRO8.30301N

L=6000+30 mm

m=0.92 kg/m

A=3.29 cm²

W_x=2.26 cm³

W_y=1.08 cm³

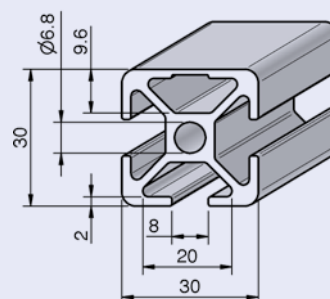
I_x=3.45 cm⁴

I_y=2.64 cm⁴

Profil pro lehké a cenově výhodné konstrukce,

s uzavřenou drážkou proti vniknutí nečistot.

Do podélných drážek o šířce 8 mm lze použít standardní matice s výjimkou těžkého provedení. Vzhledem k asymetrickému tvaru drážky lze matice do drážky vkládat pouze z jedné strany. Vhodné systémové konstrukční díly viz příslušenství řady 8 30.



Profil 8 30x30 2N 90°

OBJ. Č.: PRO8.30302N90

L=6000+30 mm

m=0.95 kg/m

A=3.51 cm²

W_x=2.26 cm³

W_y=2.26 cm³

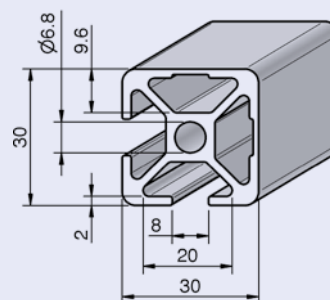
I_x=3.45 cm⁴

I_y=3.45 cm⁴

Profil pro lehké a cenově výhodné konstrukce,

s uzavřenými drážkami proti vniknutí nečistot.

Do podélných drážek o šířce 8 mm lze použít standardní matice s výjimkou těžkého provedení. Vzhledem k asymetrickému tvaru drážky lze matice do drážky vkládat pouze z jedné strany. Vhodné systémové konstrukční díly viz příslušenství řady 8 30.



Profil 8 R30 90°

OBJ. Č.: PRO8.R3090

L=6000+30 mm

m=0.83 kg/m

A=3.06 cm²

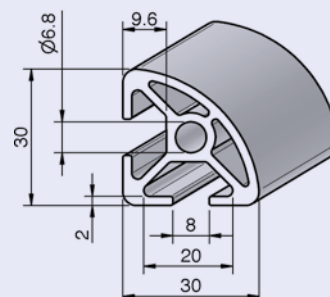
W_x=1.72 cm³

W_y=1.70 cm³

I_x=2.68 cm⁴

I_y=2.62 cm⁴

Profil pro kryty, vitríny, stoly a ostatní aplikace náročné na design. Do podélných drážek o šířce 8 mm lze použít standardní matice s výjimkou těžkého provedení. Vzhledem k asymetrickému tvaru drážky lze matice do drážky vkládat pouze z jedné strany. Vhodné systémové konstrukční díly viz příslušenství řady 8 30.





Profil 8 60x30

OBJ. Č.: PRO8.6030

L=6000+30 mm

m=1.84 kg/m

A=6.83 cm²

W_x=4.53 cm³

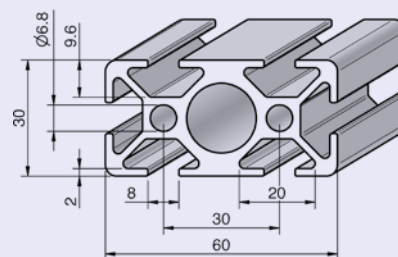
W_y=7.49 cm³

I_x=6.81 cm⁴

I_y=22.68 cm⁴

Profil pro lehké a cenově výhodné konstrukce.

Do podélných drážek o šířce 8 mm lze použít standardní matice s výjimkou těžkého provedení. Vzhledem k asymetrickému tvaru drážky lze matice do drážky vkládat pouze z jedné strany. Vhodné systémové konstrukční díly viz příslušenství řady 8 30.



Profil 8 60x30 2N

OBJ. Č.: PRO8.60302N

L=6000+30 mm

m=1.92 kg/m

A=7.11 cm²

W_x=4.11 cm³

W_y=8.09 cm³

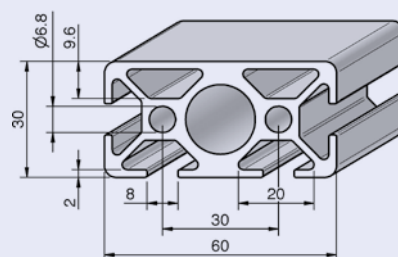
I_x=6.42 cm⁴

I_y=22.43 cm⁴

Profil pro lehké a cenově výhodné konstrukce,

s uzavřenými drážkami proti vniknutí nečistot.

Do podélných drážek o šířce 8 mm lze použít standardní matice s výjimkou těžkého provedení. Vzhledem k asymetrickému tvaru drážky lze matice do drážky vkládat pouze z jedné strany. Vhodné systémové konstrukční díly viz příslušenství řady 8 30.



Profil 8 60x60

OBJ. Č.: PRO8.6060

L=6000+30 mm

m=2.63 kg/m

A=13.50 cm²

W_x=14.50 cm³

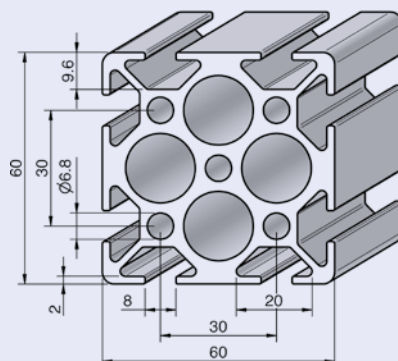
W_y=14.50 cm³

I_x=43.60 cm⁴

I_y=43.60 cm⁴

Profil pro lehké a cenově výhodné konstrukce.

Do podélných drážek o šířce 8 mm lze použít standardní matice s výjimkou těžkého provedení. Vzhledem k asymetrickému tvaru drážky lze matice do drážky vkládat pouze z jedné strany. Vhodné systémové konstrukční díly viz příslušenství řady 8 30.



PROFILOVÁ ŘADA 8

Profil 40x16E

OBJ. Č.: PRO4016E

L=6000+70 mm

m=0.65 kg/m

A=2.40 cm²

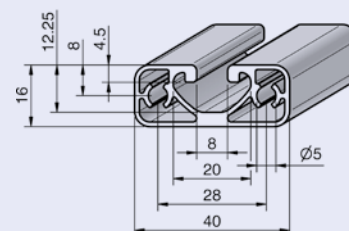
W_x=0.81 cm³

W_y=1.83 cm³

I_x=0.65 cm⁴

I_y=3.66 cm⁴

Profil v ekonomickém provedení se zvláštním důrazem na hmotnostní a cenovou optimalizaci. Vhodné systémové konstrukční díly viz příslušenství řady 8.



Profil 40x16

OBJ. Č.: PRO4016

L=6000+70 mm

m=1.15 kg/m

A=4.26 cm²

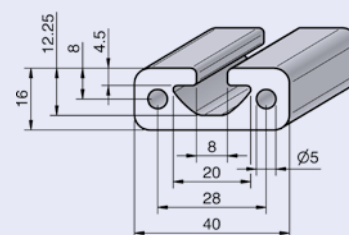
W_x=1.24 cm³

W_y=3.46 cm³

I_x=1.06 cm⁴

I_y=6.93 cm⁴

Plochý profil pro rukojeti, hranové lišty a různé nástavby. Vhodné systémové konstrukční díly viz příslušenství řady 8.



PROFILOVÁ ŘADA 8

ALVÁRIS
PROFILE SYSTEMS



Profil 40x40E

OBJ. Č.: PRO4040E

L=6000+70 mm

m=1.36 kg/m

A=5.04 cm²

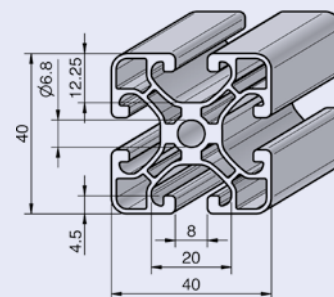
W_x=3.67 cm³

W_y=3.67 cm³

I_x=7.34 cm⁴

I_y=7.34 cm⁴

Profil v ekonomickém provedení se zvláštním důrazem na hmotnostní a cenovou optimalizaci. Vhodné systémové konstrukční díly viz příslušenství řady 8.



Profil 40x40L

OBJ. Č.: PRO4040L

L=6000+70 mm

m=1.75 kg/m

A=6.49 cm²

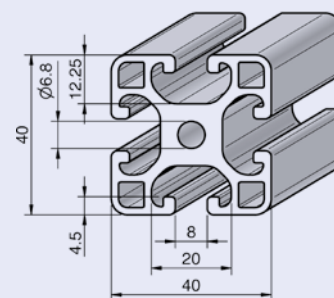
W_x=4.54 cm³

W_y=4.54 cm³

I_x=9.08 cm⁴

I_y=9.08 cm⁴

Profil v lehkém provedení pro hmotnostně a cenově optimalizované konstrukce. Vhodné systémové konstrukční díly viz příslušenství řady 8.



Profil 40x40

OBJ. Č.: PRO4040

L=6000+70 mm

m=2.48 kg/m

A=9.20 cm²

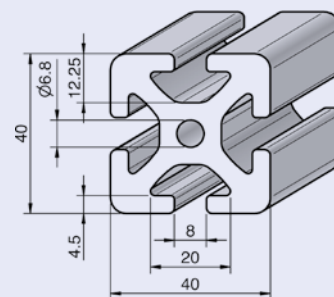
W_x=7.02 cm³

W_y=7.02 cm³

I_x=14.00 cm⁴

I_y=14.00 cm⁴

Profil pro všeobecné konstrukce. Vhodné konstrukční díly viz příslušenství řady 8.



PROFILOVÁ ŘADA 8

Profil 40x40L 1N

OBJ. Č.: PRO4040L1N

L=6000+70 mm

m=1.81 kg/m

A=6.68 cm²

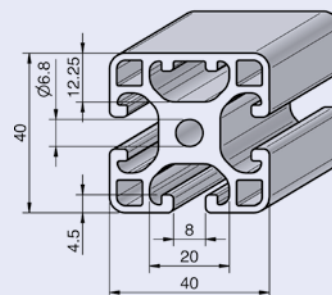
W_x=4.75 cm³

W_y=4.55 cm³

I_x=9.75 cm⁴

I_y=9.10 cm⁴

Profil v lehkém provedení s uzavřenou drážkou proti vniknutí nečistot, vhodné pro konstrukce s vysokými nároky na design. Vhodné systémové konstrukční díly viz příslušenství řady 8.



Profil 40x40L 2N 90°

OBJ. Č.: PRO4040L2N90

L=6000+70 mm

m=1.86 kg/m

A=6.87 cm²

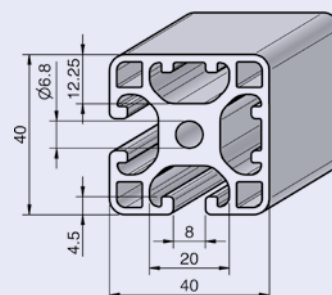
W_x=4.70 cm³

W_y=4.70 cm³

I_x=9.78 cm⁴

I_y=9.78 cm⁴

Profil v lehkém provedení s uzavřenými drážkami proti vniknutí nečistot, vhodné pro konstrukce s vysokými nároky na design. Vhodné systémové konstrukční díly viz příslušenství řady 8.



Profil 40x40L 2N 180°

OBJ. Č.: PRO4040L2N180

L=6000+70 mm

m=1.86 kg/m

A=6.84 cm²

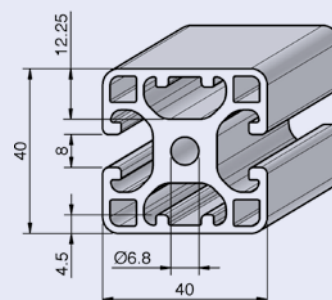
W_x=4.51 cm³

W_y=5.05 cm³

I_x=9.02 cm⁴

I_y=10.11 cm⁴

Profil v lehkém provedení s uzavřenými drážkami proti vniknutí nečistot, vhodné pro konstrukce s vysokými nároky na design. Vhodné systémové konstrukční díly viz příslušenství řady 8.



Profil 40x40L 3N

OBJ. Č.: PRO4040L3N

L=6000+70 mm

m=1.90 kg/m

A=6.96 cm²

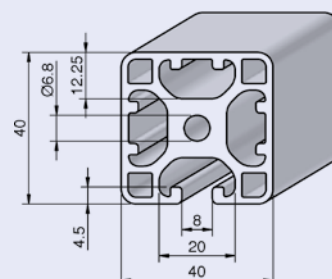
W_x=4.70 cm³

W_y=5.11 cm³

I_x=9.62 cm⁴

I_y=10.22 cm⁴

Profil v lehkém provedení s uzavřenými drážkami proti vniknutí nečistot, vhodné pro konstrukce s vysokými nároky na design. Vhodné systémové konstrukční díly viz příslušenství řady 8.



PROFILOVÁ ŘADA 8

ALVÁRIS
PROFILE SYSTEMS



Profil 40x40L 45°

OBJ. Č.: PRO4040L45

L=6000+70 mm

m=1.52 kg/m

A=5.64 cm²

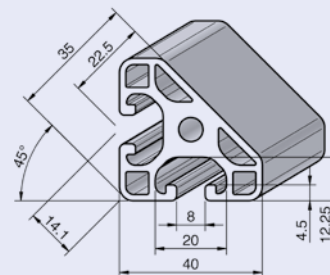
W_x=2.97 cm³

W_y=2.97 cm³

I_x=6.65 cm⁴

I_y=6.65 cm⁴

Profil určen pro kryty, stoly a jiné aplikace náročné na design. Vhodné systémové konstrukční díly viz příslušenství řady 8.



Profil 40x40 45°

OBJ. Č.: PRO404045

L=6000+70 mm

m=1.97 kg/m

A=7.30 cm²

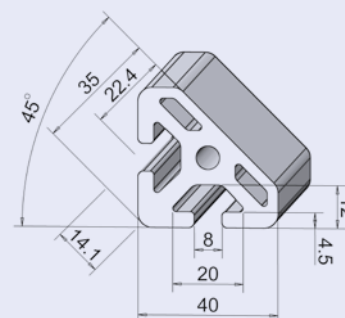
W_x=4.08 cm³

W_y=4.08 cm³

I_x=9.39 cm⁴

I_y=9.39 cm⁴

Profil určen pro kryty, stoly a jiné aplikace náročné na design. Vhodné systémové konstrukční díly viz příslušenství řady 8.



Profil R40L 90°

OBJ. Č.: PRO4040L90

L=6000+70 mm

m=1.48 kg/m

A=5.37 cm²

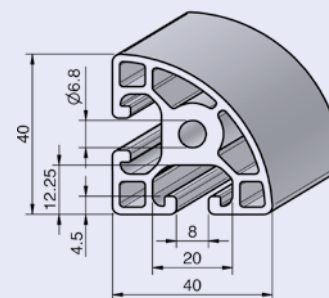
W_x=2.95 cm³

W_y=2.95 cm³

I_x=6.58 cm⁴

I_y=6.58 cm⁴

Profil určen pro kryty, stoly a jiné aplikace náročné na design. Vhodné systémové konstrukční díly viz příslušenství řady 8.



Profil 80x16

OBJ. Č.: PRO8016

L=6000+70 mm

m=2.17 kg/m

A=8.04 cm²

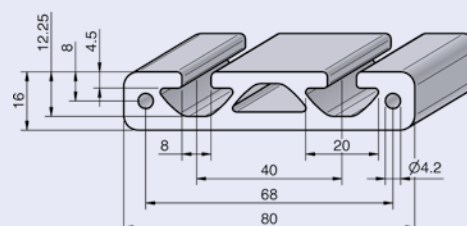
W_x=2.51 cm³

W_y=12.40 cm³

I_x=2.18 cm⁴

I_y=49.40 cm⁴

Plochý profil pro rukojeti, hranové lišty a různé nástavby. Vhodné systémové konstrukční díly viz příslušenství řady 8.



PROFILOVÁ ŘADA 8

Profil 80x40E

OBJ. Č.: PRO8040E

L=6000+70 mm

m=2.37 kg/m

A=8.73 cm²

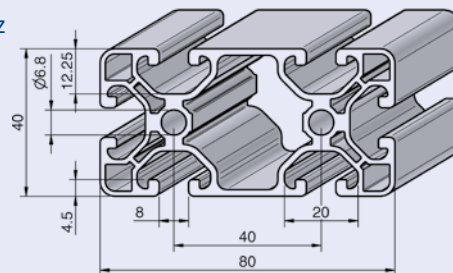
W_x=7.37 cm³

W_y=14.40 cm³

I_x=14.70 cm⁴

I_y=57.70 cm⁴

Profil v ekonomickém provedení se zvláštním důrazem na hmotnostní a cenovou optimalizaci. Vhodné systémové konstrukční díly viz příslušenství řady 8.



Profil 80x40L

OBJ. Č.: PRO8040L

L=6000+70 mm

m=3.07 kg/m

A=11.30 cm²

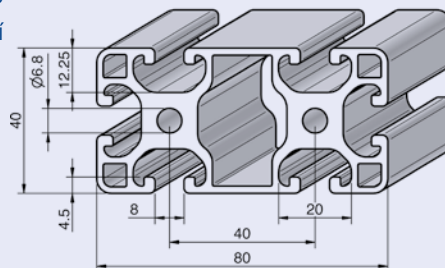
W_x=8.37 cm³

W_y=17.50 cm³

I_x=16.80 cm⁴

I_y=69.90 cm⁴

Profil v lehkém provedení pro hmotnostně a cenově optimalizované konstrukce. Vhodné systémové konstrukční díly viz příslušenství řady 8.



Profil 80x40

OBJ. Č.: PRO8040

L=6000+70 mm

m=4.54 kg/m

A=16.80 cm²

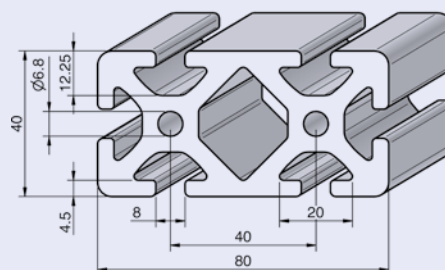
W_x=13.50 cm³

W_y=25.40 cm³

I_x=27.00 cm⁴

I_y=102.00 cm⁴

Profil pro všeobecné konstrukce. Velká uzavřená dutina je vhodná pro rozvod stlačeného vzduchu. Vhodné systémové konstrukční díly viz příslušenství řady 8.



PROFILOVÁ ŘADA 8

ALVÁRIS
PROFILE SYSTEMS



Profil 80x40L 1N

OBJ. Č.: PRO8040L1N

L=6000 mm

m=3.11 kg/m

A=11.53 cm²

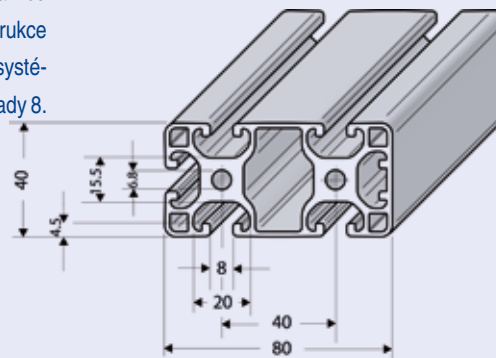
W_x=8.46 cm³

W_y=17.81 cm³

I_x=16.92 cm⁴

I_y=72.13 cm⁴

Profil v lehkém provedení s uzavřenou drážkou proti vniknutí nečistot, vhodné pro konstrukce s vysokými nároky na design. Vhodné systémové konstrukční díly viz příslušenství řady 8.



Profil 80x40L 2N

OBJ. Č.: PRO8040L2N

L=6000+70 mm

m=3.11 kg/m

A=11.58 cm²

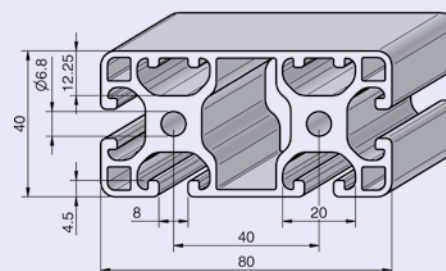
W_x=8.81 cm³

W_y=17.71 cm³

I_x=17.71 cm⁴

I_y=70.85 cm⁴

Profil v lehkém provedení s uzavřenou drážkou proti vniknutí nečistot, vhodné pro konstrukce s vysokými nároky na design. Vhodné systémové konstrukční díly viz příslušenství řady 8.



Profil 80x40L 3N 90°

OBJ. Č.: PRO8040L3N90

L=6000 mm

m=3.20 kg/m

A=11.75 cm²

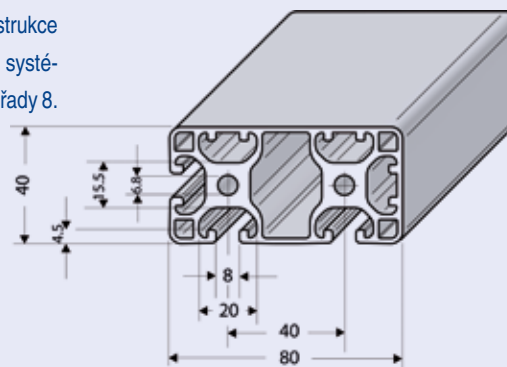
W_x=8.63 cm³

W_y=17.81 cm³

I_x=17.73 cm⁴

I_y=72.13 cm⁴

Profil v lehkém provedení s uzavřenou drážkou proti vniknutí nečistot, vhodné pro konstrukce s vysokými nároky na design. Vhodné systémové konstrukční díly viz příslušenství řady 8.



PROFILOVÁ ŘADA 8

Profil R40/80 30°

OBJ. Č.: PROR408030

L=6000+70 mm

m=1.32 kg/m

A=4.88 cm²

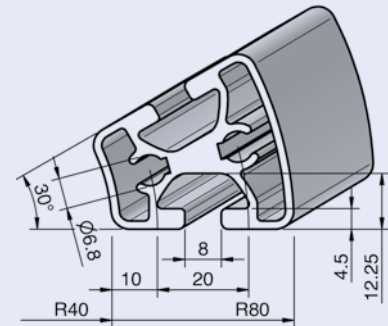
W_x=2.27 cm³

W_y=2.84 cm³

I_x=5.14 cm⁴

I_y=6.57 cm⁴

Profil určen pro kryty, stoly a jiné aplikace náročné na design. Vhodné systémové konstrukční díly viz příslušenství řady 8.



Profil R40/80 45°

OBJ. Č.: PROR408045

L=6000+70 mm

m=2.73 kg/m

A=10.00 cm²

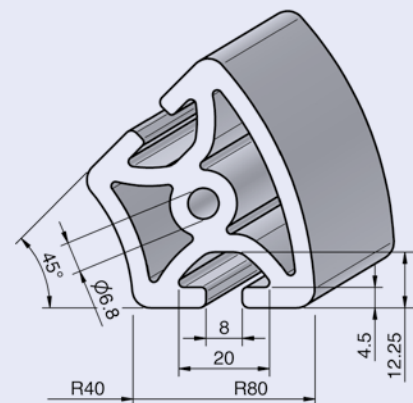
W_x=6.93 cm³

W_y=6.33 cm³

I_x=22.00 cm⁴

I_y=16.50 cm⁴

Profil určen pro kryty, stoly a jiné aplikace náročné na design. Vhodné systémové konstrukční díly viz příslušenství řady 8.



Profil R40/80 60°

OBJ. Č.: PROR408060

L=6000+70 mm

m=2.19 kg/m

A=8.08 cm²

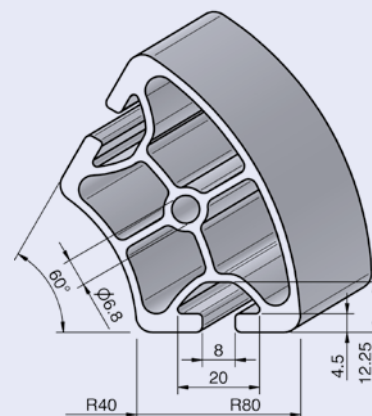
W_x=8.47 cm³

W_y=6.69 cm³

I_x=32.60 cm⁴

I_y=19.60 cm⁴

Profil určen pro kryty, stoly a jiné aplikace náročné na design. Vhodné systémové konstrukční díly viz příslušenství řady 8.



Profil R40/80 90°

OBJ. Č.: PROR408090

L=6000+70 mm

m=3.46 kg/m

A=12.80 cm²

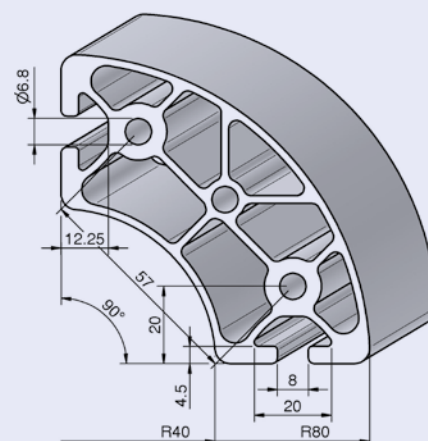
W_x=17.10 cm³

W_y=17.10 cm³

I_x=69.00 cm⁴

I_y=69.00 cm⁴

Profil určen pro kryty, stoly a jiné aplikace náročné na design. Vhodné systémové konstrukční díly viz příslušenství řady 8.



PROFILOVÁ ŘADA 8

Profil 80x80E

OBJ. Č.: PRO8080E

L=6000+70 mm

m=4.00 kg/m

A=14.86 cm²

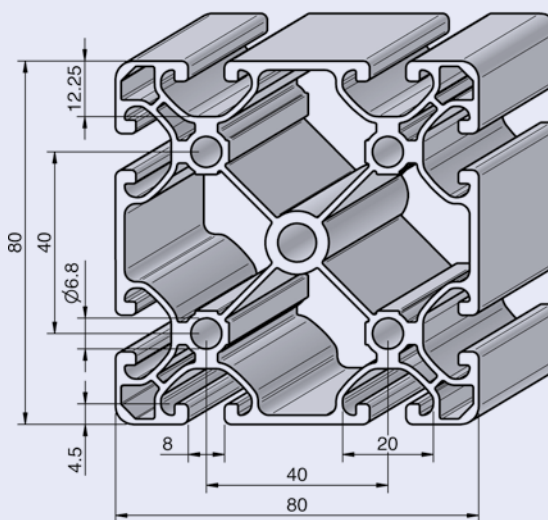
W_x=25.17 cm³

W_y=25.17 cm³

I_x=100.69 cm⁴

I_y=100.69 cm⁴

Profil v ekonomickém provedení se zvláštním důrazem na hmotnostní a cenovou optimalizaci. Vhodné systémové konstrukční díly viz příslušenství řady 8.



Profil 80x80L

OBJ. Č.: PRO8080L

L=6000+70 mm

m=5.19 kg/m

A=19.20 cm²

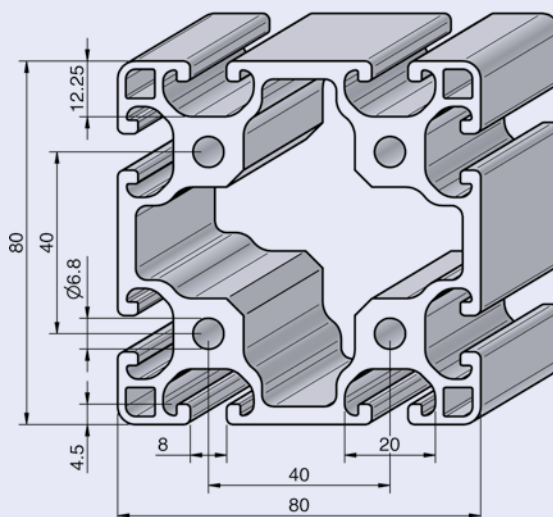
W_x=32.80 cm³

W_y=32.80 cm³

I_x=131.00 cm⁴

I_y=131.00 cm⁴

Profil v lehkém provedení pro hmotnostně a cenově optimalizované konstrukce. Velká uzavřená dutina je vhodná pro rozvod stlačeného vzduchu. Vhodné systémové konstrukční díly viz příslušenství řady 8.





Profil 80x80

OBJ. Č.: PRO8080

L=6000+70 mm

m=7.14 kg/m

A=26.30 cm²

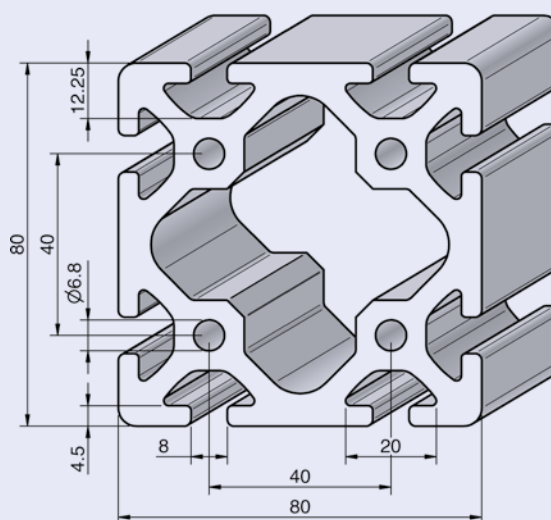
W_x=46.60 cm³

W_y=46.60 cm³

I_x=186.00 cm⁴

I_y=186.00 cm⁴

Profil pro všeobecné konstrukce. Velká uzavřená dutina je vhodná pro rozvod stlačeného vzduchu. Vhodné systémové konstrukční díly viz příslušenství řady 8.



Profil 80x80L 45°

OBJ. Č.: PRO8080L45

L=6000+70 mm

m=4.99 kg/m

A=18.30 cm²

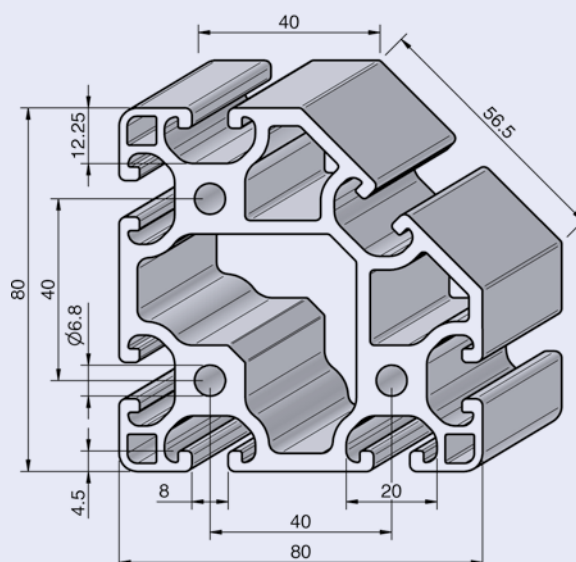
W_x=24.40 cm³

W_y=24.40 cm³

I_x=107.00 cm⁴

I_y=107.00 cm⁴

Profil v lehkém provedení určen pro rohy konstrukcí a vyztužení. Uzavřená dutina je vhodná pro rozvod stlačeného vzduchu. Vhodné systémové konstrukční díly viz příslušenství řady 8.



PROFILOVÁ ŘADA 8

Profil 80x80L 2N

OBJ. Č.: PRO8080L2N

L=6000 mm

m=5.42 kg/m

A=20.08 cm²

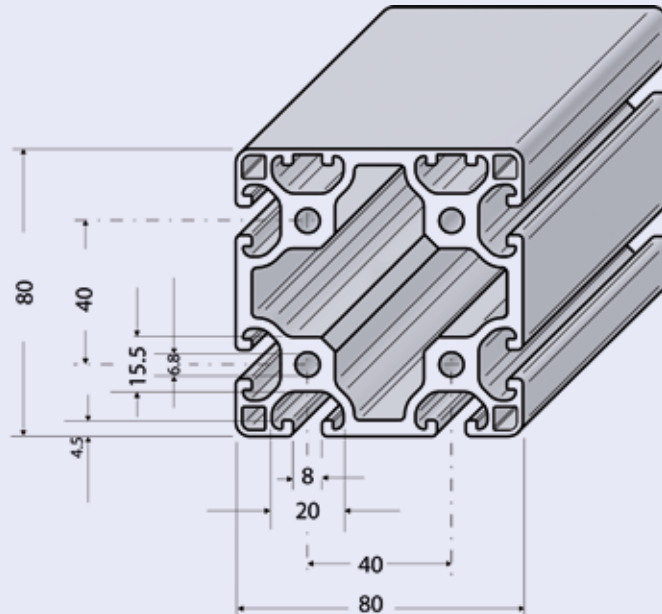
W_x=34.25 cm³

W_y=34.25 cm³

I_x=139.01 cm⁴

I_y=139.01 cm⁴

Profil v lehkém provedení s uzavřenými drážkami proti vniknutí nečistot, vhodné pro konstrukce s vysokými nároky na design. Vhodné systémové konstrukční díly viz příslušenství řady 8.



Profil 80x80L 4N 90°

OBJ. Č.: PRO8080L4N90

L=6000 mm

m=5.50 kg/m

A=20.39 cm²

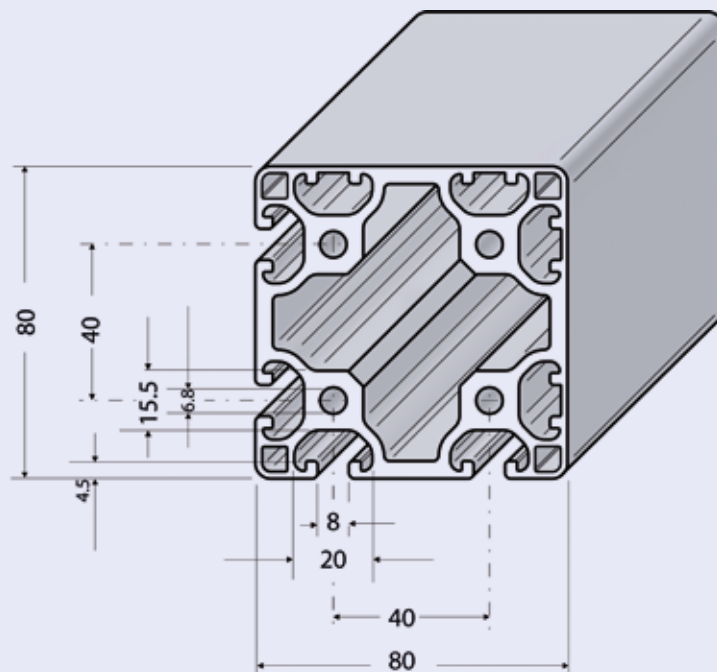
W_x=34.48 cm³

W_y=34.48 cm³

I_x=140.01 cm⁴

I_y=140.01 cm⁴

Profil v lehkém provedení s uzavřenými drážkami proti vniknutí nečistot, vhodné pro konstrukce s vysokými nároky na design. Vhodné systémové konstrukční díly viz příslušenství řady 8.



PROFILOVÁ ŘADA 8

ALVÁRIS
PROFILE SYSTEMS



Profil 120x40L

OBJ. Č.: PRO12040L

L=6000+70 mm

m=4.38 kg/m

A=16.20 cm²

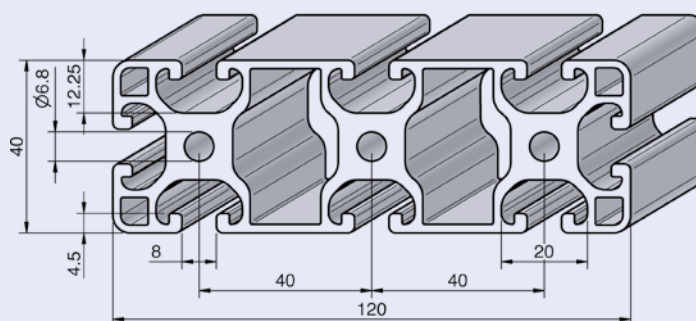
W_x=12.20 cm³

W_y=36.90 cm³

I_x=24.40 cm⁴

I_y=222.00 cm⁴

Profil v lehkém provedení pro hmotnostně a cenově optimalizované konstrukce. Vhodné systémové konstrukční díly viz příslušenství řady 8.



Profil 120x40

OBJ. Č.: PRO12040

L=6000+70 mm

m=6.66 kg/m

A=24.60 cm²

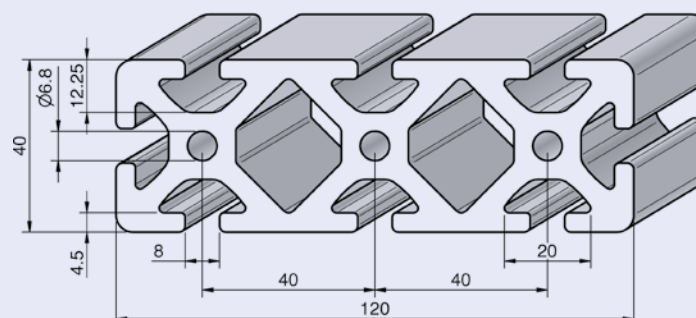
W_x=20.20 cm³

W_y=54.40 cm³

I_x=40.40 cm⁴

I_y=326.00 cm⁴

Profil pro všeobecné konstrukce. Vhodné systémové konstrukční díly viz příslušenství řady 8.



PROFILOVÁ ŘADA 8

Profil 120x80L

OBJ. Č.: PRO12080L

L=6000+70 mm

m=8.12 kg/m

A=30.00 cm²

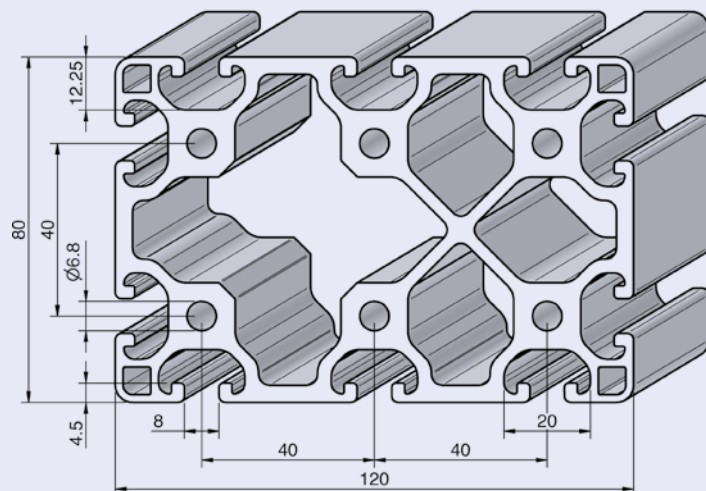
W_x=50.96 cm³

W_y=68.92 cm³

I_x=203.82 cm⁴

I_y=424.82 cm⁴

Profil v lehkém provedení pro hmotnostně a cenově optimalizované konstrukce. Vhodné systémové konstrukční díly viz příslušenství řady 8.



Profil 120x80

OBJ. Č.: PRO12080

L=6000+70 mm

m=10.43 kg/m

A=38.50 cm²

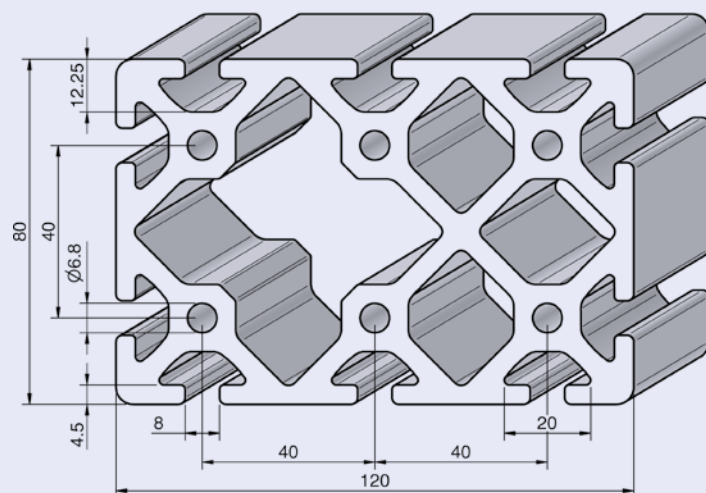
W_x=66.80 cm³

W_y=90.20 cm³

I_x=267.00 cm⁴

I_y=560.00 cm⁴

Profil pro všeobecné konstrukce. Vhodné systémové konstrukční díly viz příslušenství řady 8.



PROFILOVÁ ŘADA 8

ALVÁRIS
PROFILE SYSTEMS



Profil 160x16

OBJ. Č.: PRO16016

L=6000+70 mm

m=3.75 kg/m

A=13.82 cm²

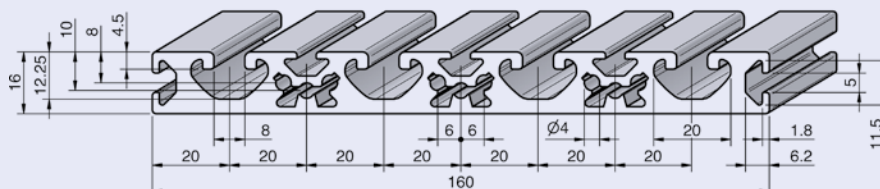
W_x=4.21 cm³

W_y=38.36 cm³

I_x=3.85 cm⁴

I_y=306.89 cm⁴

Profil je vhodný pro vytvoření plochy uzpůsobené k montáži dalších prvků stroje, pro el. skříňové rozvaděčové systémy nebo jako rozhraní mezi řadami 5 a 8. Vhodné systémové konstrukční díly viz příslušenství řady 8, příp. řady 5.



Profil 160x28

OBJ. Č.: PRO16028

L=6000 mm

m=8.39 kg/m

A=20.49 cm²

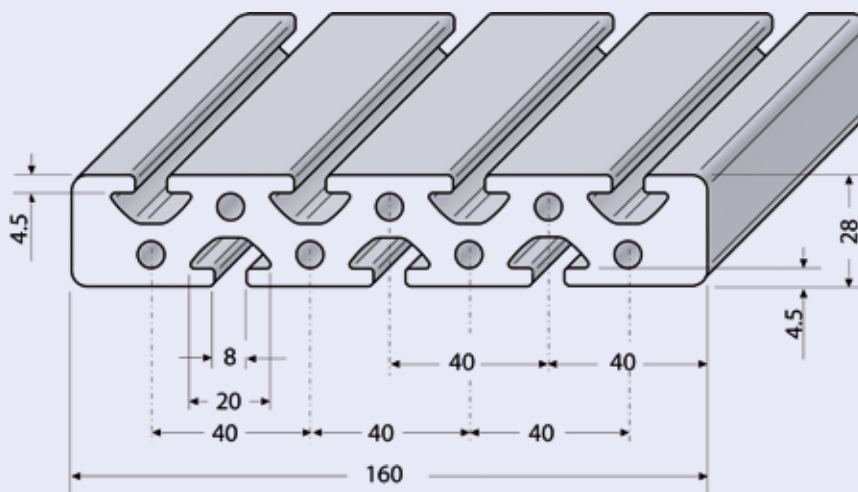
W_x=14.33 cm³

W_y=90.85 cm³

I_x=20.49 cm⁴

I_y=726.81 cm⁴

Profil je vhodný pro vytvoření plochy uzpůsobené k montáži dalších prvků stroje. Vhodné systémové konstrukční díly viz příslušenství řady 8.



PROFILOVÁ ŘADA 8

Profil 160x40L

OBJ. Č.: PRO16040L

L=6000+70 mm

m=5.69 kg/m

A=21.00 cm²

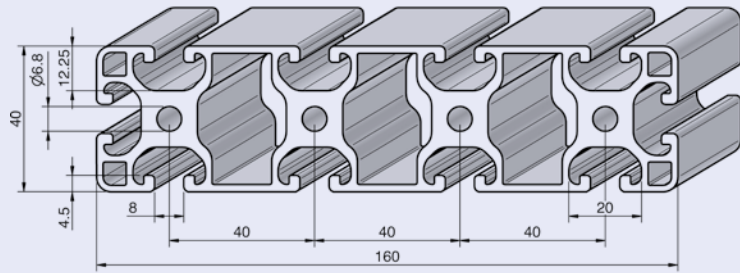
W_x=16.00 cm³

W_y=62.80 cm³

I_x=32.00 cm⁴

I_y=503.00 cm⁴

Profil v lehkém provedení pro hmotnostně a cenově optimalizované konstrukce. Vhodné systémové konstrukční díly viz příslušenství řady 8.



Profil 160x40

OBJ. Č.: PRO160x40

L=6000+70 mm

m=8.67 kg/m

A=32.00 cm²

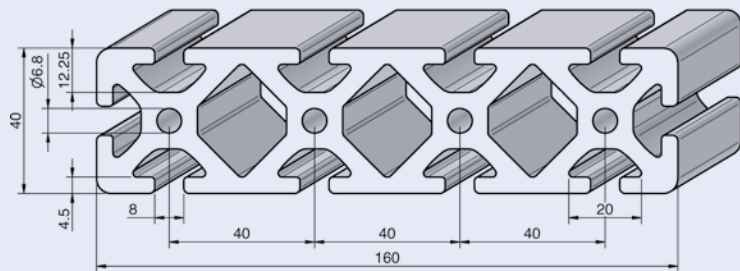
W_x=26.36 cm³

W_y=92.45 cm³

I_x=52.72 cm⁴

I_y=739.62 cm⁴

Profil pro všeobecné konstrukce. Vhodné systémové konstrukční díly viz příslušenství řady 8.



Profil 160x80L

OBJ. Č.: PRO16080L

L=6000+70 mm

m=10.31 kg/m

A=38.00 cm²

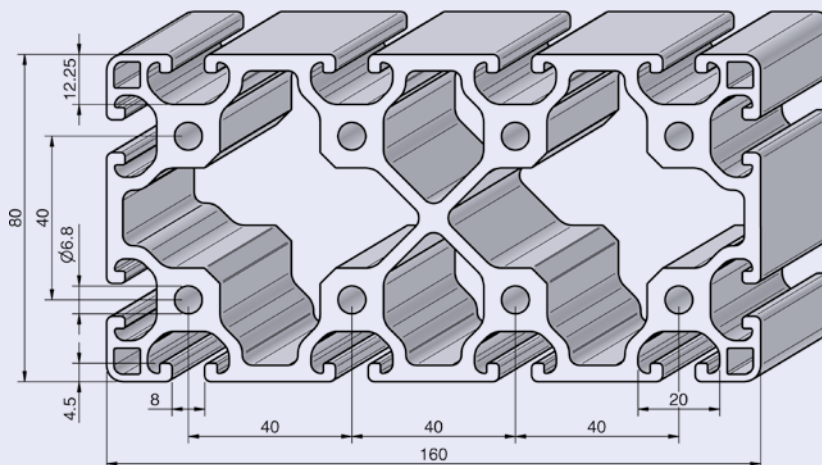
W_x=67.60 cm³

W_y=115.00 cm³

I_x=270.00 cm⁴

I_y=921.00 cm⁴

Profil v lehkém provedení pro hmotnostně a cenově optimalizované konstrukce. Velká uzavřená dutina je vhodná pro rozvod stlačeného vzduchu. Vhodné systémové konstrukční díly viz příslušenství řady 8.



Profil 160x80

OBJ. Č.: PRO16080

L=6000+70 mm

m=13.49 kg/m

A=49.96 cm²

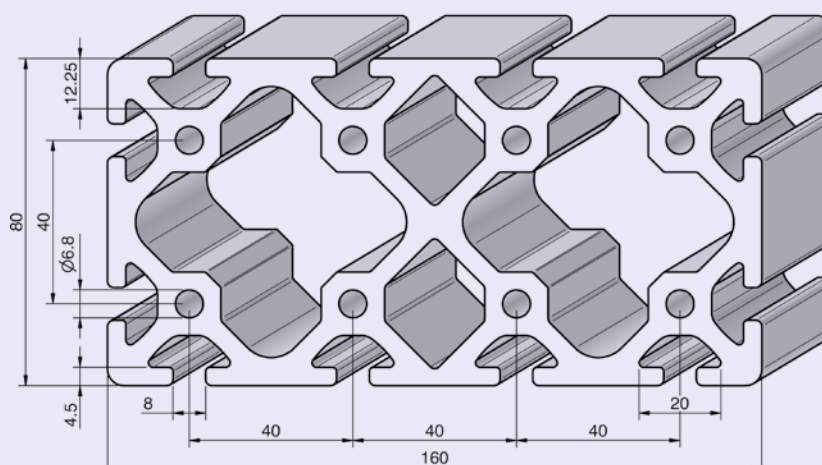
W_x=90.52 cm³

W_y=154.00 cm³

I_x=362.15 cm⁴

I_y=1.228.33 cm⁴

Profil pro všeobecné konstrukce. Velká uzavřená dutina je vhodná pro rozvod stlačeného vzduchu. Vhodné systémové konstrukční díly viz příslušenství řady 8.



PROFILOVÁ ŘADA 8

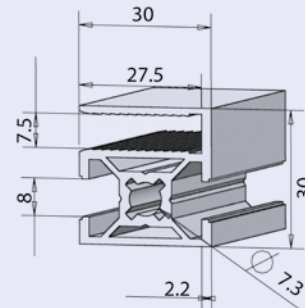
Profil 30x30 END

OBJ. Č.: PRO3030END

L=6000+70 mm

m=0.847 kg/m

Profil pro stavbu cenově příznivých rámových konstrukcí, nejčastější využití při stavbě oplocení.



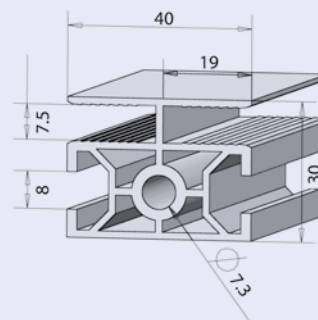
Profil 30x40 MIT

OBJ. Č.: PRO3040MIT

L=6000+70 mm

m=1.093 kg/m

Profil se používá jako střední výztuha rozměrných rámu oplocení.



PROFILOVÁ ŘADA 8



Profil 32x18

OBJ. Č.: KLE3218

L=6000+10/-5 mm

m=0.68 kg/m

A=2.50 cm²

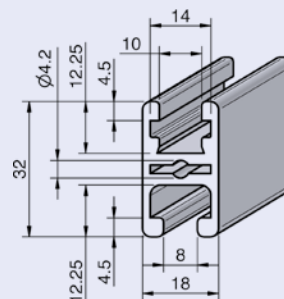
W_x=1.24 cm³

W_y=1.18 cm³

I_x=1.12 cm⁴

I_y=1.88 cm⁴

Lehký profil pro kryty a malé posuvné nebo otočné dveře. Plošné elementy do tloušťky 9mm vyžadují použití svěrných pružin. Plošné elementy s tloušťkou 10mm upnutí nevyžadují. Speciální rohové spojky a svěrné pružiny viz příslušenství řady 8.



Svěrný profil 40X40

OBJ. Č.: KLE4040

L=6000+70 mm

m=2.30 kg/m

A=7.40 cm²

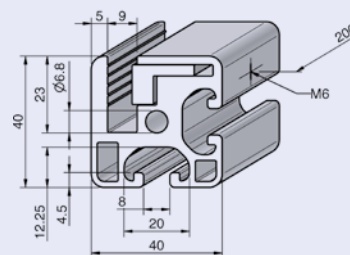
W_x=5.50 cm³

W_y=5.50 cm³

I_x=11.35 cm⁴

I_y=11.35 cm⁴

Profil pro upnutí plošných elementů při stavbě krytů, dělicích stěn, posuvných a otočných dveří. Upnutím plošných elementů docílíme zvýšení pevnosti rámu. Standardně vybaven otvory se závitem a šrouby DIN913-M6x20 s roztečí 200mm. Vhodné systémové konstrukční díly viz příslušenství řady 8.



Svěrný profil 40x40 180°

OBJ. Č.: KLE4040180

L=6000+70 mm

m=2.75 kg/m

A=8.39 cm²

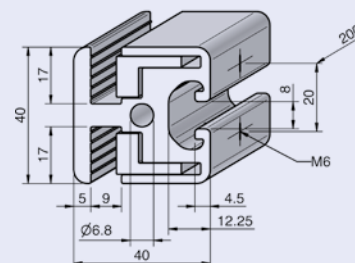
W_x=5.71 cm³

W_y=6.22 cm³

I_x=11.41 cm⁴

I_y=13.08 cm⁴

Profil pro upnutí plošných elementů při stavbě krytů, dělicích stěn, posuvných a otočných dveří. Upnutím plošných elementů docílíme zvýšení pevnosti rámu. Standardně vybaven otvory se závitem a šrouby DIN913-M6x20 s roztečí 200mm. Vhodné systémové konstrukční díly viz příslušenství řady 8.



PROFILOVÁ ŘADA 8

Úhlová lišta AL

OBJ. Č.: WINAL

L=6000+10/-5 mm

m=0.33 kg/m

A=1.23 cm²

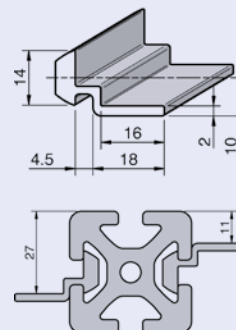
W_x=0.24 cm³

W_y=0.43 cm³

I_x=0.26 cm⁴

I_y=0.78 cm⁴

Úhlová lišta je použitelná pro univerzální upevnění plošných elementů a jako dorazová lišta pro dveře. Může být dodatečně zasunuta do drážek profilů řady 8 a zafixována šrouby DIN913-M6.



Kanálový profil 40x40

OBJ. Č.: KAB4040

L=6000+70 mm

m=0.68 kg/m

A=2.52 cm²

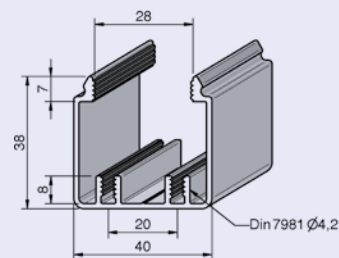
W_x=1.62 cm³

W_y=2.92 cm³

I_x=4.01 cm⁴

I_y=5.92 cm⁴

Kanálový profil tvaru U tvoří prostor pro vedení kabelů a hadic. Je přizpůsoben k použití v kombinaci s ostatními profily systému. Vnitřní žebra umožňují přišroubování různých prvků uvnitř kanálu, horní část lze uzavřít krycím profilem.



Kanálový profil-kryt 40

OBJ. Č.: KABDEC40

L=6000+70 mm

m=0.30 kg/m

A=1.11 cm²

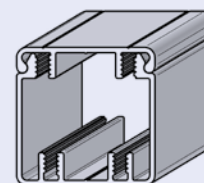
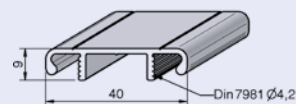
W_x=0.11 cm³

W_y=0.92 cm³

I_x=0.07 cm⁴

I_y=1.84 cm⁴

Profil slouží k uzavření kanálového profilu 40x40





Kanálový profil 80x40

OBJ. Č.: KAB8040

L=6000+10/-5 mm

m=0.33 kg/m

A=1.23 cm²

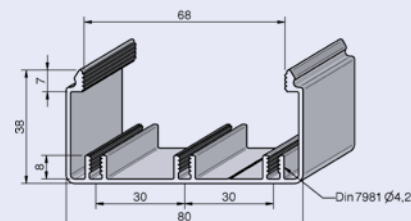
W_x=0.24 cm³

W_y=0.43 cm³

I_x=0.26 cm⁴

I_y=0.78 cm⁴

Kanálový profil tvaru U tvoří prostor pro vedení kabelů a hadic. Je přizpůsoben k použití v kombinaci s ostatními profily systému. Vnitřní žebra umožňují přišroubování různých prvků uvnitř kanálu, horní část lze uzavřít krycím profilem.



Kanálový profil 80x80

OBJ. Č.: KAB8080

L=6000+70 mm

m=0.68 kg/m

A=2.52 cm²

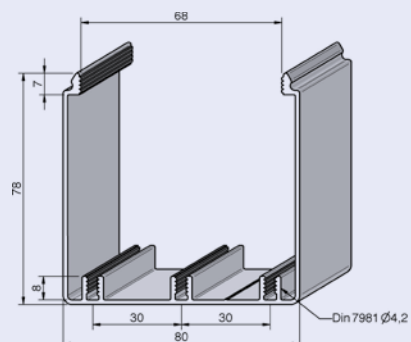
W_x=1.62 cm³

W_y=2.92 cm³

I_x=4.01 cm⁴

I_y=5.92 cm⁴

Kanálový profil tvaru U tvoří prostor pro vedení kabelů a hadic. Je přizpůsoben k použití v kombinaci s ostatními profily systému. Vnitřní žebra umožňují přišroubování různých prvků uvnitř kanálu, horní část lze uzavřít krycím profilem.



Kanálový profil-kryt 80

OBJ. Č.: KABDEC80

L=6000+70 mm

m=0.30 kg/m

A=1.11 cm²

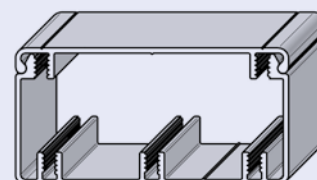
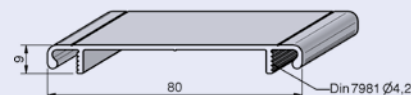
W_x=0.11 cm³

W_y=0.92 cm³

I_x=0.07 cm⁴

I_y=1.84 cm⁴

Profil slouží k uzavření kanálového profilu 80x40 a 80x80.



PROFILOVÁ ŘADA 8

Profilová tyč ST

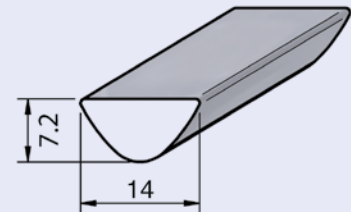
OBJ. Č.: PROST

L=1500+/-20 mm

m=0.55 kg/m

Ocel bez povrch. úpravy

Profilová tyč umožňuje výrobu matic o libovolné délce. Matice lze zasunout do drážky v libovolném místě.



Profilová tyč ST nerez

OBJ. Č.: PROSTROS

L=1500+/-20 mm

m=0.53 kg/m

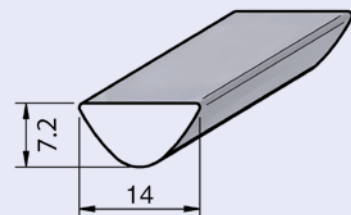
Ocel nerez

L=3000+/-20 mm

m=0.53 kg/m

Ocel nerez

Profilová tyč z nerezové oceli umožňuje výrobu matic o libovolné délce. Matice lze zasunout do drážky v libovolném místě.



Profilová tyč ST těžká

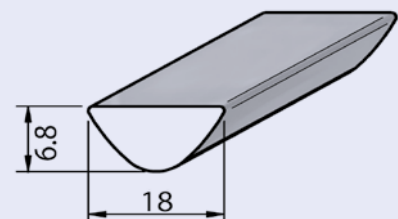
OBJ. Č.: PROSTSOS

L=1500+/-20 mm

m=0.74 kg/m

Ocel bez povrch. úpravy

Profilová tyč umožňuje výrobu matic o libovolné délce. Matice těžkého provedení je nutno zasunovat v ose drážky.



Profilová tyč ST s můstkem

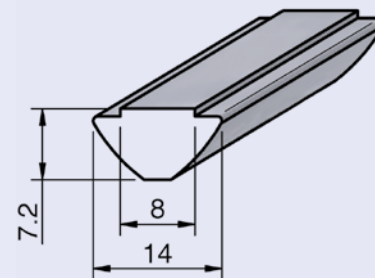
OBJ. Č.: PROSTS

L=3000±20 mm

m=0.53 kg/m

Ocel bez povrch. úpravy

Profilová tyč s můstkem umožňuje výrobu matic o libovolné délce. Matice lze zasunout do drážky v libovolném místě. Můstek zajišťuje polohu matice v ose drážky.



Profil. tyč ST s můstkem těžká

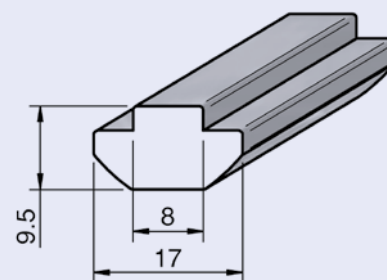
OBJ. Č.: PROSTSS

L=1500±20 mm

m=1.07 kg/m

Ocel bez povrch. úpravy

Profilová tyč umožňuje výrobu matic o libovolné délce. Matice těžkého provedení je nutno zasunovat v ose drážky. Můstek zajišťuje polohu matice v ose drážky.





PŘÍSLUŠENSTVÍ 8



STRANA 46



STRANA 46/47



STRANA 47



STRANA 48/49



STRANA 50



STRANA 51/52



STRANA 52



STRANA 53



STRANA 53



STRANA 54



STRANA 54



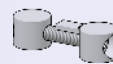
STRANA 55



STRANA 55



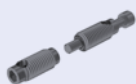
STRANA 56



STRANA 56



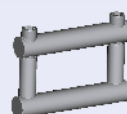
STRANA 57



STRANA 57



STRANA 58



STRANA 58



STRANA 59

PŘÍSLUŠENSTVÍ 8



STRANA 59



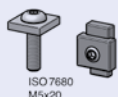
STRANA 60



STRANA 60



STRANA 61



ISO 7880
M5x20

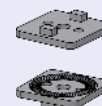
STRANA 61



STRANA 62/63



STRANA 63/64



STRANA 64



STRANA 65



STRANA 65



STRANA 66/67



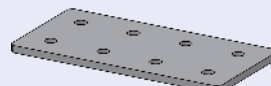
STRANA 68



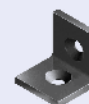
STRANA 67



STRANA 69



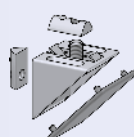
STRANA 69



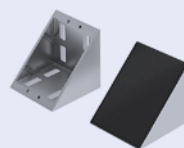
STRANA 70



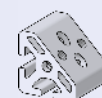
STRANA 70



STRANA 71/72

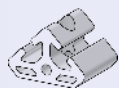


STRANA 72



STRANA 73

PŘÍSLUŠENSTVÍ 8



STRANA 73



STRANA 74



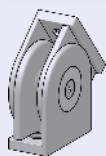
STRANA 74



STRANA 75



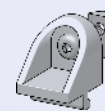
STRANA 76



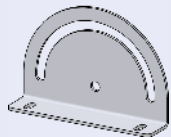
STRANA 77



STRANA 78



STRANA 78/79



STRANA 79/80



STRANA 80



STRANA 81



STRANA 82



STRANA 82



STRANA 83



STRANA 83



STRANA 84-86



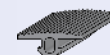
STRANA 87



STRANA 88

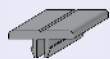


STRANA 89



STRANA 90

PŘÍSLUŠENSTVÍ 8



STRANA 90



STRANA 91



STRANA 91



STRANA 91



STRANA 91



STRANA 92



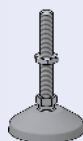
STRANA 92/93



STRANA 93



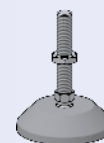
STRANA 94



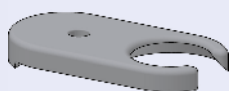
STRANA 94



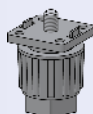
STRANA 95



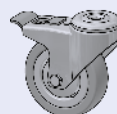
STRANA 96



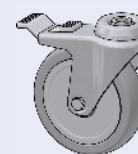
STRANA 97



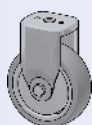
STRANA 97



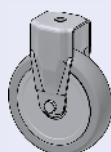
STRANA 98/99



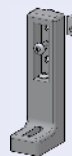
STRANA 100/101



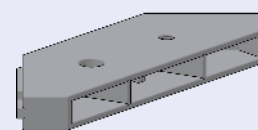
STRANA 102



STRANA 103



STRANA 104

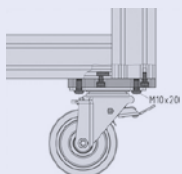


STRANA 104

PŘÍSLUŠENSTVÍ 8



STRANA 105



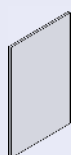
STRANA 105



STRANA 106



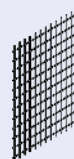
STRANA 106



STRANA 107



STRANA 108



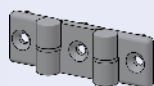
STRANA 108



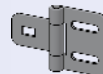
STRANA 109



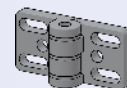
STRANA 109



STRANA 110



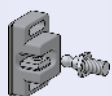
STRANA 110



STRANA 111



STRANA 111



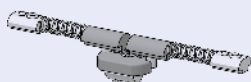
STRANA 112



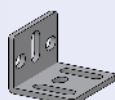
STRANA 112



STRANA 113



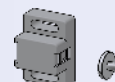
STRANA 114



STRANA 114



STRANA 115



STRANA 115

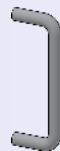
PŘÍSLUŠENSTVÍ 8



STRANA 116



STRANA 116



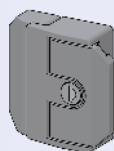
STRANA 117



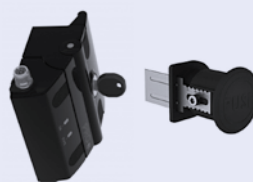
STRANA 118



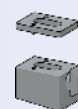
STRANA 118



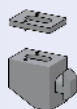
STRANA 119



STRANA 119



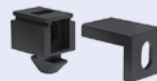
STRANA 120



STRANA 120



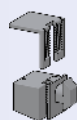
STRANA 121



STRANA 121



STRANA 122



STRANA 122



STRANA 123



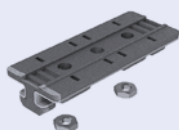
STRANA 123



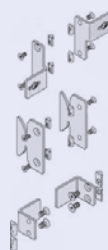
STRANA 124



STRANA 124



STRANA 125



STRANA 125



STRANA 126

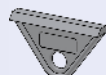
PŘÍSLUŠENSTVÍ 8



STRANA 126



STRANA 127



STRANA 127



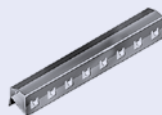
STRANA 128



STRANA 128



STRANA 129



STRANA 129

Spojka 8 30 jednoduchá

OBJ. Č.: VERSTZ8.30E

ocel/pozinkováno m=20g/kus

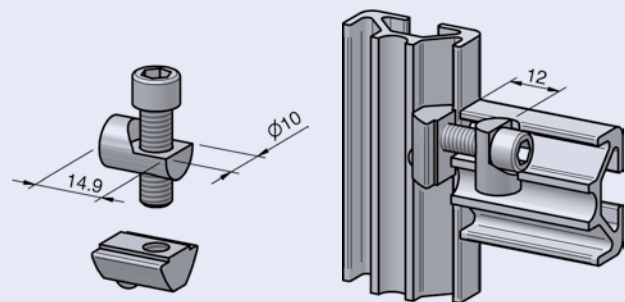
Rozsah dodávky:

1 Těleso ocel pozinkováno

1 Speciální šroub M6 ocel pozinkováno

1 Drážková matice M6 St s můstkem pozinkováno

Spojovací element pro pravouhlé spoje s možností změny polohy nebo dodatečné montáže do rámu pro profily řady 8 30. Montáž se uskuteční pomocí otvoru pr.10mm, hloubce min.15mm a osovou vzdáleností od kraje profilu 12mm. Doporučený utahovací moment je 10Nm.



Spojka 8 30 dvojitá

OBJ. Č.: VERSTZ8.30D

ocel/pozinkováno m=40g/kus

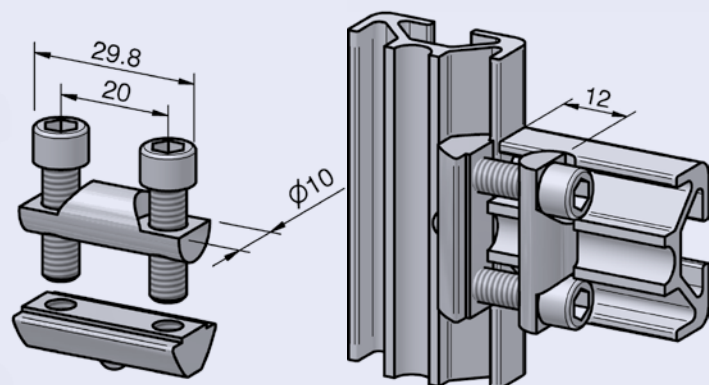
Rozsah dodávky:

1 Těleso ocel pozinkováno

2 Speciální šroub M6 ocel pozinkováno

1 Drážková matice M6 St s můstkem pozinkováno

Dvojitý spojovací element pro pravouhlé spoje s možností změny polohy nebo dodatečné montáže do rámu pro profily řady 8 30. Montáž se uskuteční pomocí otvoru pr.10mm s osovou vzdáleností od kraje profilu 12mm. Doporučený utahovací moment je 10Nm.





Spojka 8 60 dvojitá

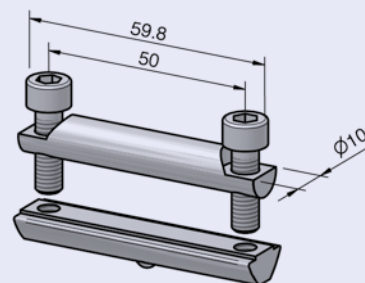
OBJ. Č.: VERSTZ8.60D

ocel/pozinkováno m=70g/kus

Rozsah dodávky:

- 1 Těleso ocel pozinkováno
- 2 Speciální šroub M6 ocel pozinkováno
- 1 Drážková matice M6 St s můstkem pozinkováno

Dvojitý spojovací element pro pravoúhlé spoje s možností změny polohy nebo dodatečné montáže do rámu pro profily řady 8 30. Montáž se uskuteční pomocí otvoru pr.10mm s osovou vzdáleností od kraje profilu 12mm. Doporučený utahovací moment je 10Nm.



Spojka 40 jednoduchá

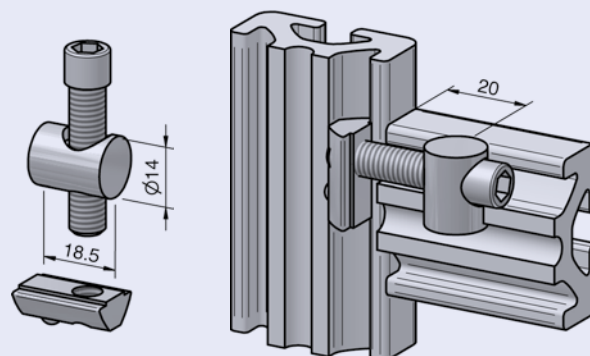
OBJ. Č.: VERSTZ40E

ocel/pozinkováno m=50g/kus

Rozsah dodávky:

- 1 Těleso ocel pozinkováno
- 1 Speciální šroub M8 ocel pozinkováno
- 1 Drážková matice M8 St s můstkem pozinkováno

Spojovací element pro pravoúhlé spoje s možností změny polohy nebo dodatečné montáže do rámu pro profily řady 8. Montáž se uskuteční pomocí otvoru pr. 14mm, hloubce min. 18,5mm a osovou vzdáleností od kraje profilu 20mm. Doporučený utahovací moment je 25Nm.



Spojka 40 dvojitá

OBJ. Č.: VERSTZ40D

ocel/pozinkováno m=80g/kus

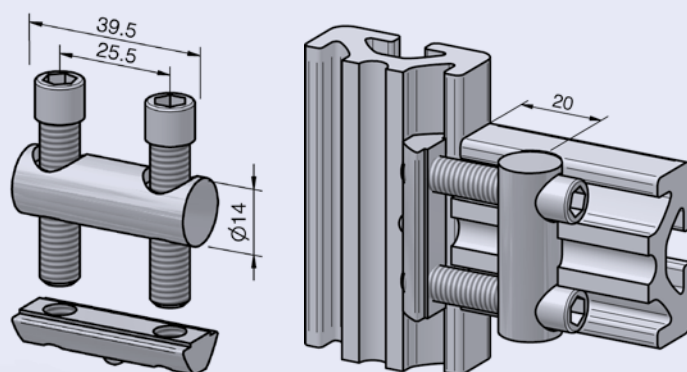
Rozsah dodávky:

1 Těleso ocel pozinkováno

2 Speciální šroub M8 ocel pozinkováno

1 Drážková matice M8 St s můstkem pozinkováno

Dvojitý spojovací element pro pravoúhlé spoje s možností změny polohy nebo dodatečné montáže do rámu pro profily řady 8. Montáž se uskuteční pomocí otvoru pr.14mm a osovou vzdáleností od kraje profilu 20mm. Doporučený utahovací moment je 25 Nm.



Spojka 40 dvojitá nerez

OBJ. Č.: VERSTZ40DROS

Nerez V2A/V4A m = 80g/ks

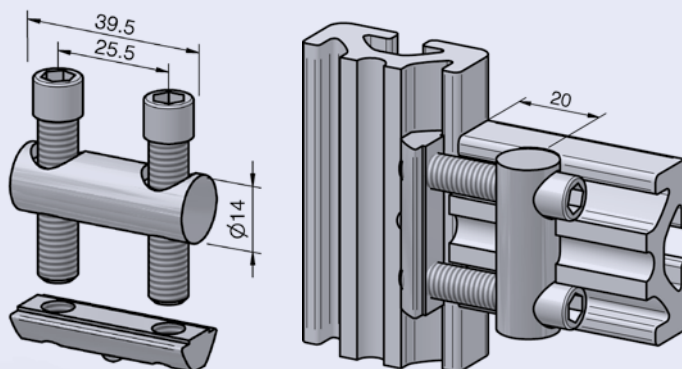
Rozsah dodávky:

1 Těleso nerez V2A

2 Speciální šrouby s válcovou hlavou M8 nerez V4A

1 Drážková matice M8 nerez V2A s můstkem

Dvojitý nerezový spojovací element pro pravoúhlé spoje s možností změny polohy nebo dodatečné montáže do rámu pro profily řady 8. Montáž se uskuteční pomocí otvoru pr.14mm a osovou vzdáleností od kraje profilu 20mm. Doporučený utahovací moment je 25 Nm.





Spojka 80 dvojitá

OBJ. Č.: VERSTZ80D

ocel/pozinkováno m=80g/kus

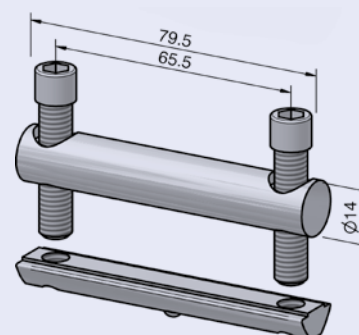
Rozsah dodávky:

1 Těleso ocel pozinkováno

2 Speciální šroub M8 ocel pozinkováno

1 Drážková matice M8 St s můstkem pozinkováno

Dvojitý spojovací element pro pravoúhlé spoje s možností změny polohy nebo dodatečné montáže do rámu pro profily řady 8. Montáž se uskuteční pomocí otvoru pr.14mm a osovou vzdáleností od kraje profilu 20mm. Doporučený utahovací moment je 25 Nm.



Spojka 80 dvojitá nerez

OBJ. Č.: VERSTZ80DROS

Nerez V2A/V4A m = 120g/ks

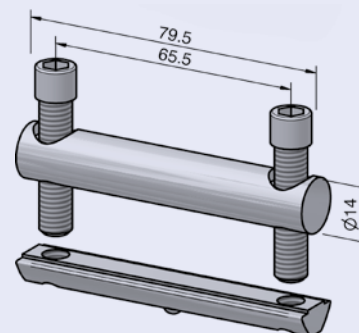
Rozsah dodávky:

1 Těleso nerez V2A

2 Speciální šrouby s válcovou hlavou M8 nerez V4A

1 Drážková matice M8 nerez V2A s můstkem

Dvojitý nerezový spojovací element pro pravoúhlé spoje s možností změny polohy nebo dodatečné montáže do rámu pro profily řady 8. Montáž se uskuteční pomocí otvoru pr.14mm a osovou vzdáleností od kraje profilu 20mm. Doporučený utahovací moment je 25 Nm.



Standardní spoj 8 30

OBJ. Č.: ZENSTZ8.30

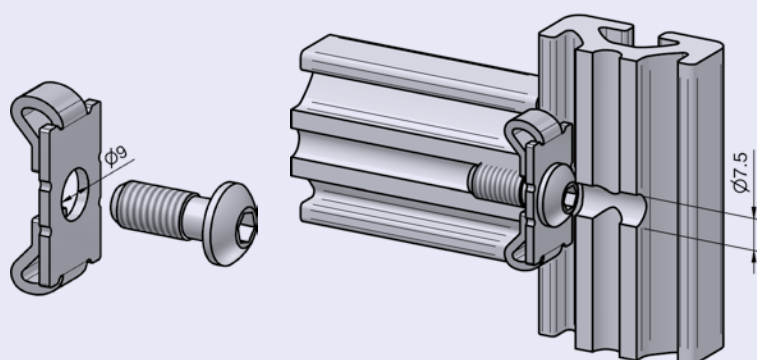
ocel/pozinkováno m=21 g/kus

Rozsah dodávky:

1 Těleso ocel pozinkováno

1 Šroub s půlkulovou hlavou M8x16 ocel pozinkováno

Standardní spoj pro pravouhlé spojení profilů řady 830. Pro montáž nutno řezat závit M8 a vrtat montážní otvor pr.7,5 mm. Spoj nelze použít jako pohyblivý ani nelze dodatečně montovat do konstrukce. Doporučený utahovací moment je 25 Nm.



Standardní spoj

OBJ. Č.: ZENSTZ

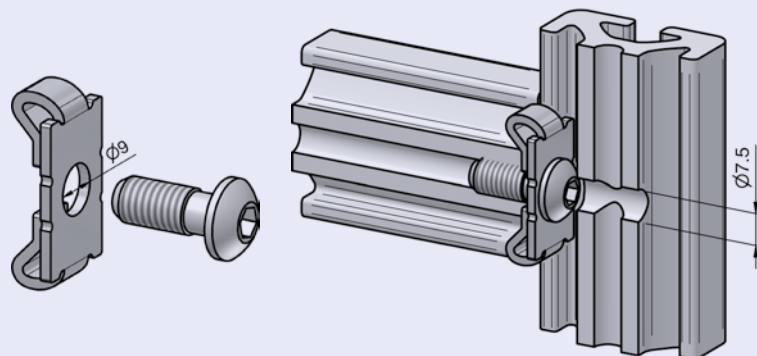
ocel/pozinkováno m=21 g/kus

Rozsah dodávky:

1 Těleso ocel pozinkováno

1 Šroub s půlkulovou hlavou M8x20 ocel pozinkováno

Standardní spoj pro pravouhlé spojení profilů. Pro montáž nutno řezat závit M8 a vrtat montážní otvor pr.7,5 mm. Spoj nelze použít jako pohyblivý ani nelze dodatečně montovat do konstrukce. Doporučený utahovací moment je 25 Nm.





Automatický spoj 8 30

OBJ. Č.: EINSTZ8.30

ocel/pozinkováno m=22g/kus

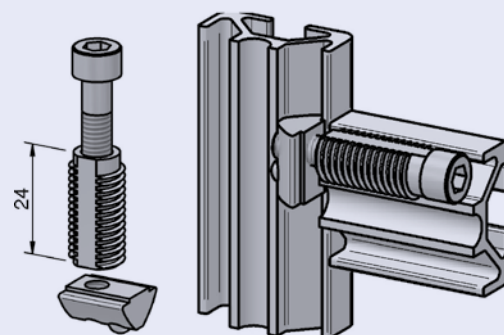
Rozsah dodávky:

1 Těleso ocel zinkováno

1 Speciální šroub s válcovou hlavou M8 ocel pozinkováno

1 Drážková matice M8 St s můstkem

Pevná samojistící profilová spojka umožňuje jednoduché použití a nevyžaduje pro montáž žádné třískové obrábění. Spoj umožňuje plynulou změnu polohy profilu, nebo dodatečné vložení profilu do hotové konstrukce. Výhodné použití při montáži mimo výrobní dílnu. Doporučený utahovací moment je 10Nm. Nářadí pro tento spoj najdete v kapitole Nářadí.



Automatický spoj 24 mm

OBJ. Č.: EINSTZ24

ocel/pozinkováno m=30g/kus

Rozsah dodávky:

1 Těleso ocel zinkováno

1 Speciální šroub s válcovou hlavou M8 ocel pozinkováno

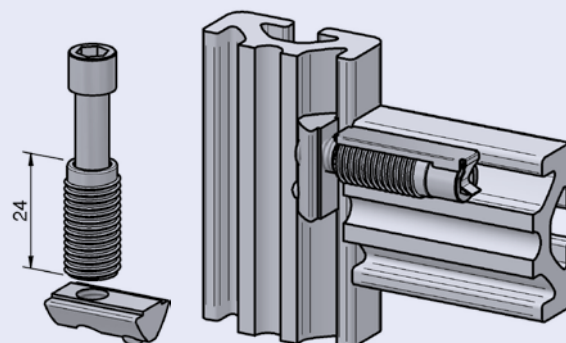
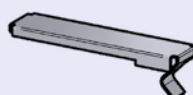
1 Drážková matice M8 St s můstkem

Pevná samojistící profilová spojka umožňuje jednoduché použití a nevyžaduje pro montáž žádné třískové obrábění. Spoj umožňuje plynulou změnu polohy profilu, nebo dodatečné vložení profilu do hotové konstrukce. Výhodné použití při montáži mimo výrobní dílnu. Doporučený utahovací moment je 25Nm. Nářadí pro tento spoj najdete v kapitole Nářadí.

Krytka pro automatický spoj 24 mm

OBJ. Č.: ABDEIN24

ocel/pozinkováno m=1 g/kus



Automatický spoj 40 dvojitý

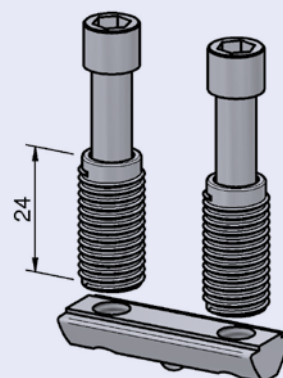
OBJ. Č.: EINSTZ40D

ocel/pozinkováno m=59g/kus

Rozsah dodávky:

- 1 Těleso ocel zinkováno
- 2 Speciální šroub s válcovou hlavou M8 ocel pozinkováno
- 1 Drážková matice M8 St s můstkem

Pevná samojistící profilová spojka umožňuje jednoduché použití a nevyžaduje pro montáž žádné třískové obrábění. Spoj umožňuje plynulou změnu polohy profilu, nebo dodatečné vložení profilu do hotové konstrukce. Výhodné použití při montáži mimo výrobní dílnu. Doporučený utahovací moment je 25Nm. Nářadí pro tento spoj najdete v kapitole Nářadí.



Automatický spoj SW 6

OBJ. Č.: AUTVERSTZ

Ocel /pozinkováno m = 33g/kus

Rozsah dodávky:

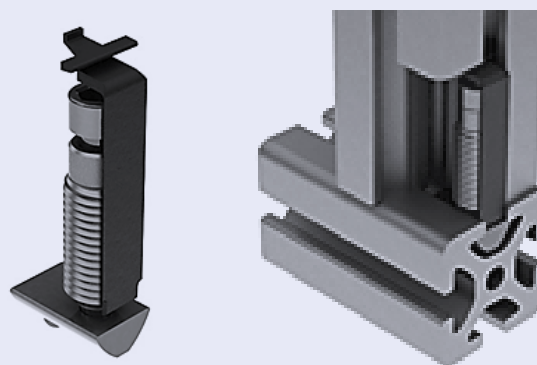
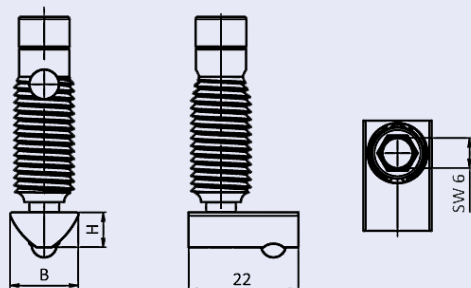
- 1 Samořezný šroub
- 1 Šroub M6x40 DIN 912
- 1 Drážková matice M8 St s můstkem zinkováno

Pevná samojistící profilová spojka umožňuje jednoduché použití a nevyžaduje pro montáž žádné třískové obrábění. Spoj umožňuje plynulou změnu polohy profilu, nebo dodatečné vložení profilu do hotové konstrukce. Výhodné použití při montáži mimo výrobní dílnu. Doporučený utahovací moment je 10Nm.

Krytka pro automatický spoj SW 6

OBJ. Č.: ABDAUTVERSTZ

PA/černý m = 1g/kus





Přímý spoj jednoduchý

OBJ. Č.: DIRSTZE

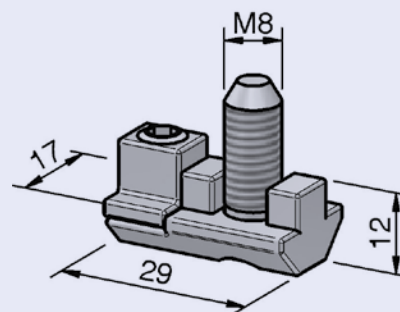
ocel/pozinkováno m=30g/kus

Rozsah dodávky:

1 Těleso ocel zinkováno

1 Speciální šroub s válcovou hlavou M8 ocel pozinkován

Pevná spojka umožňuje jednoduchou montáž a je nutno řezat pouze 1 závit do jednoho ze spojovaných profilů. Nelze montovat dodatečně do smontované konstrukce. Lze plynule přestavovat vzájemnou polohu. Tato jednostranná varianta se užívá převážně u rámových konstrukcí. Při tomto způsobu spojování odpadá vyřezávání rohů plochých elementů.



Přímý spoj dvojitý

OBJ. Č.: DIRSTZD

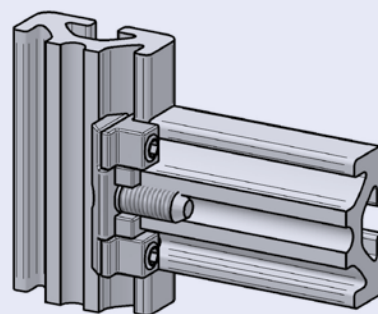
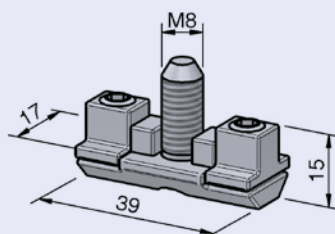
ocel/pozinkováno m=43g/kus

Rozsah dodávky:

1 Těleso ocel zinkováno

1 Speciální šroub s válcovou hlavou M8 ocel pozinkován

Pevná spojka umožňuje jednoduchou montáž a je nutno řezat pouze 1 závit do jednoho ze spojovaných profilů. Nelze montovat dodatečně do smontované konstrukce. Lze plynule přestavovat vzájemnou polohu.



Spojka ZAK

OBJ. Č.: MEGVERZAK

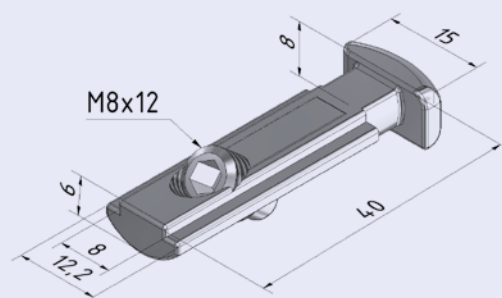
Ocel / pozinkováno m = 19,9g/ks

Rozsah dodávky:

1 Těleso ocel zinkováno

1 stavěcí šroub M8x12 ocel zinkováno

Spojka ZAK je určená pro profily těžké řady a konstrukce s velkým zatížením. Pro montáž je nutný speciální přípravek.



Centrální spoj

OBJ. Č.: VERZV8

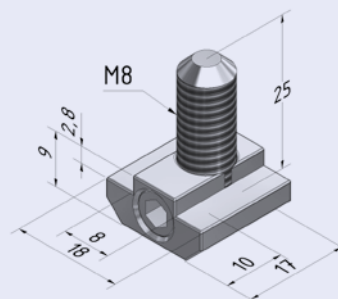
Ocel / pozinkováno m = 17g/ks

Rozsah dodávky:

1 Těleso ocel zinkováno

1 stavěcí šroub M8x12 ocel zinkováno

Spoj je určen pro montáž těžkých profilů, Spoj nezasahuje z jedné strany do drážky profilů, je proto vhodný k montáži plochých elementů do drážky.



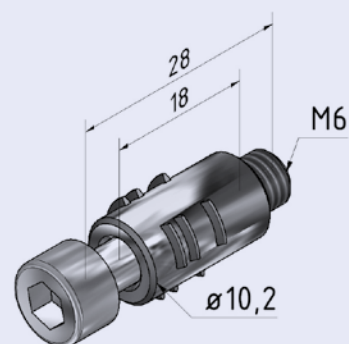


Bajonetový spoj 8

OBJ. Č.: VERBAV8

Ocel pozinkováno m = 15g/ks

Vhodné pro rychlou montáž profilů těžkého provedení.



Šikmý spoj

OBJ. Č.: SCHSTZ

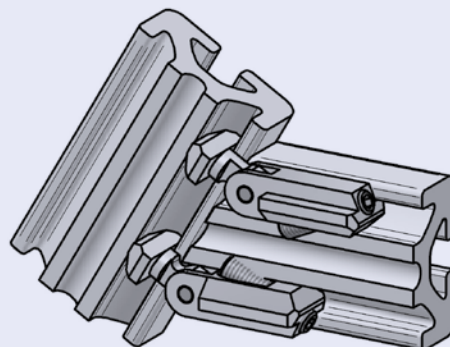
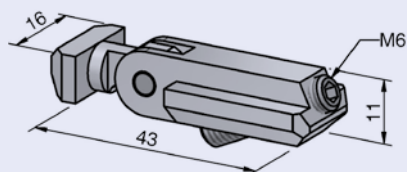
Zinek odlitek/poniklováno m=32g/kus

Rozsah dodávky:

1 Těleso ocel

1 Šroub DIN 913 M5x16

Prvek pro spojení profilů jejichž konce jsou seříznuty pod úhlem 45° až 90°. Potřebné opracování profilů vyžaduje použití přípravku a ruční vrtačky. Šikmé výztuhy nelze dodatečně montovat do hotové konstrukce.



Univerzální spoj

OBJ. Č.: UNISTZ

Zinek odlitek/zinkováno m=41 g/kus

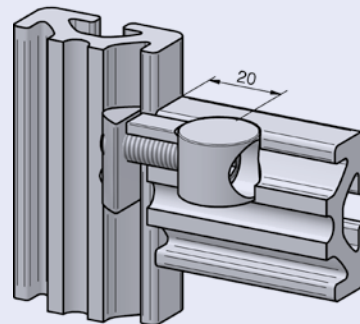
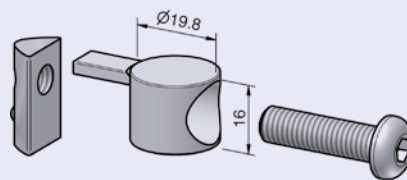
Rozsah dodávky:

1 Těleso Zn pozinkováno

1 Šroub s půlkulovou hlavou M8x30 ocel pozinkováno

1 Drážková matice M8 St pozinkováno

Spojovací element pro pravoúhlé spoje profilů řady 8. Vhodné pro spoje u kterých je potřeba měnit vzájemnou polohu, spoj také umožňuje doplnit profil do stávajících konstrukcí. K oprávcování profilů je nutný speciální stupňovitý vrták. Středová vzdálenost od osy otvoru ke konci profilu činí 20mm. Doporučený utahovací moment je 25Nm.



Univerzální čelní spoj

OBJ. Č.: UNISTOSTZ

Zinek odlitek/zinkováno m=63g/kus

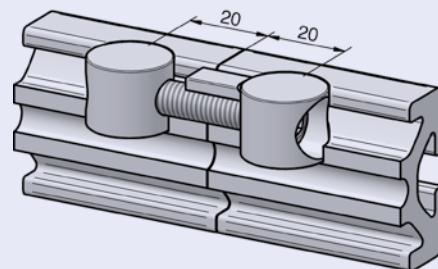
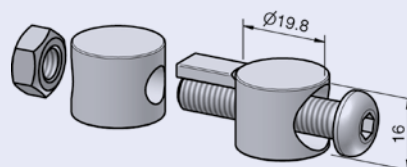
Rozsah dodávky:

2 Těleso Zn pozinkováno

1 Šroub s půlkulovou hlavou M8x45 ocel pozinkováno

1 Matice M8 ocel pozinkováno

Spojka pro čelní spojení profilů. Používá se v aplikacích, u kterých délka profilů přesahuje jejich výrobní délku. K oprávcování profilů je nutný speciální stupňovitý vrták. Doporučený utahovací moment je 25 Nm.





Automatický čelní spoj 24

OBJ. Č.: EINSTOSTZ

Ocel pozinkováno m =35g/kus

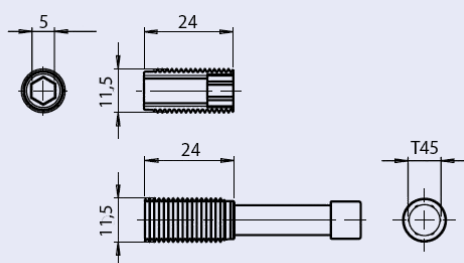
Rozsah dodávky:

1 x Samořezný šroub s vnitřním závitem ocel zinkováno

1 x Samořezný šroub ocel zinkováno

1 x Šroub s válcovou hlavou

Spojka pro čelní spojení profilů. Používá se v aplikacích, u kterých délka profilů přesahuje jejich výrobní délku. Doporučený utahovací moment je 25 Nm.



Automatický čelní spoj SW6

OBJ. Č.: AUTSTOSTZ

Ocel pozinkováno m =35g/kus

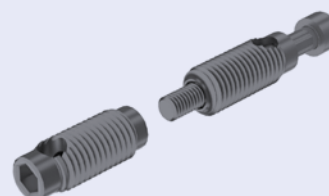
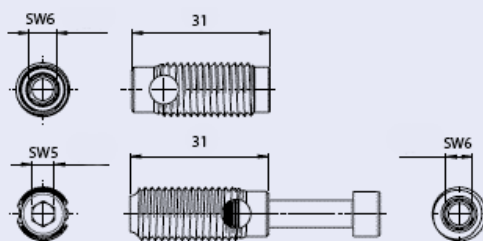
Rozsah dodávky:

1 x Samořezný šroub s vnitřním závitem ocel zinkováno

1 x Samořezný šroub ocel zinkováno

1 x Šroub s válcovou hlavou

Spojka pro čelní spojení profilů. Používá se v aplikacích, u kterých délka profilů přesahuje jejich výrobní délku. Doporučený utahovací moment je 14 Nm.



Čelní spoj 40 dvojitý

OBJ. Č.: STOSTZ40D

ocel/pozinkováno m=100g/kus

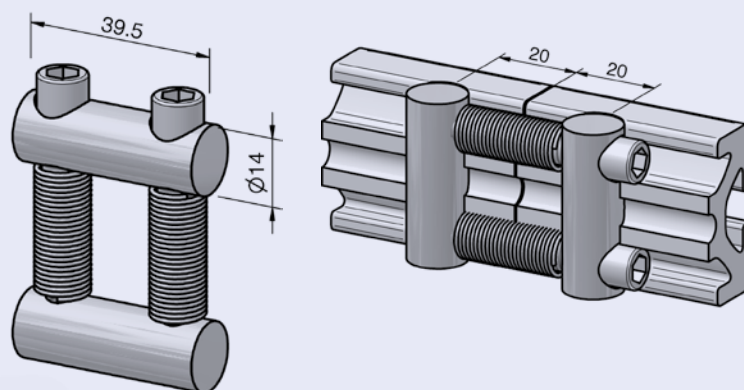
Rozsah dodávky:

2 Těleso ocel pozinkováno

2 Speciální šroub M8 ocel pozinkováno

2 Vložka ocel nerez

Spojka pro čelní spojení profilů. Používá se v aplikacích, u kterých délka profilů přesahuje jejich výrobní délku. Doporučený utahovací moment je 25 Nm.



Čelní spoj 80 dvojitý

OBJ. Č.: STOSTZ80D

ocel/pozinkováno m=180g/kus

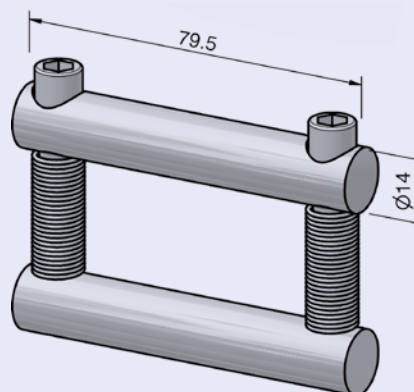
Rozsah dodávky:

2 Těleso ocel pozinkováno

2 Speciální šroub M8 ocel pozinkováno

2 Vložka ocel nerez

Spojka pro čelní spojení profilů. Používá se v aplikacích, u kterých délka profilů přesahuje jejich výrobní délku. Doporučený utahovací moment je 25 Nm.



Čelní spoj 8

OBJ. Č.: VERSTV8

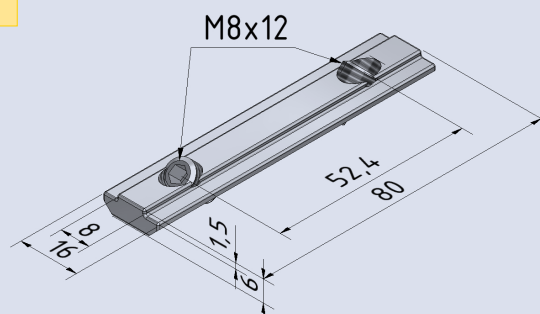
Ocel pozinkováno m = 20g/ks

Rozsah dodávky:

1 Těleso spoje se závitů M8

2 stavěcí šrouby s vnitřním šestihranem

Spojka pro čelní spojení profilů. Je nutno použít dvě spojky do protilehlých drážek. Spoj drží po dotažení 2 šroubů M8.



Rohová spojka 8 30x30x30

OBJ. Č.: VERSTZ8.303030

GD-Zn m=120g/kus

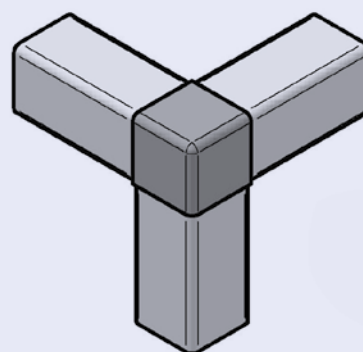
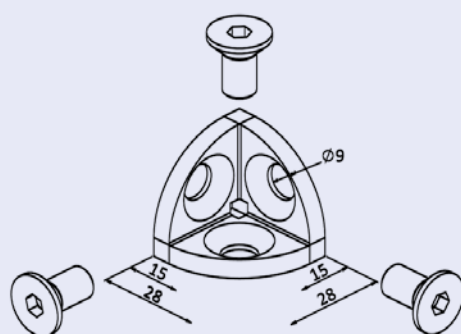
Rozsah dodávky:

1 Úhelník 40x40x40 Zn

3 Speciální samořezný šroub se zápustnou hlavou

1 Krytka 8 30x30x30xPA černá

Spojovací sada pro spojení dvou nebo tří profilů. K zakrytí se používají speciální krytky. Využití pro stoly a vitríny.



Spojka 8 R30 90°

OBJ. Č.: VERSTZ8.R3090

GD-Zn m=120g/kus

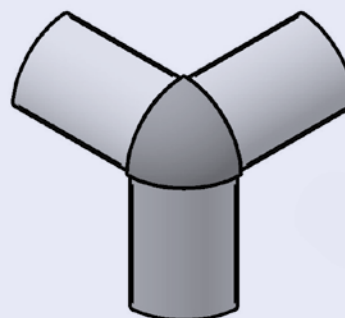
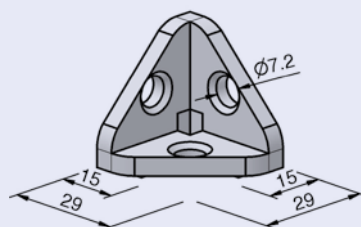
Rozsah dodávky:

1 Úhelník 40x40x40 Zn

3 Speciální samořezný šroub se zápustnou hlavou

1 Krytka 8 R30 90° PA černá

Spojovací sada pro spojení dvou nebo tří profilů. K zakrytí se používají speciální krytky. Využití pro stoly a vitríny.





Rohový spoj 30 3D

OBJ. Č.: WUERFELVERB303D

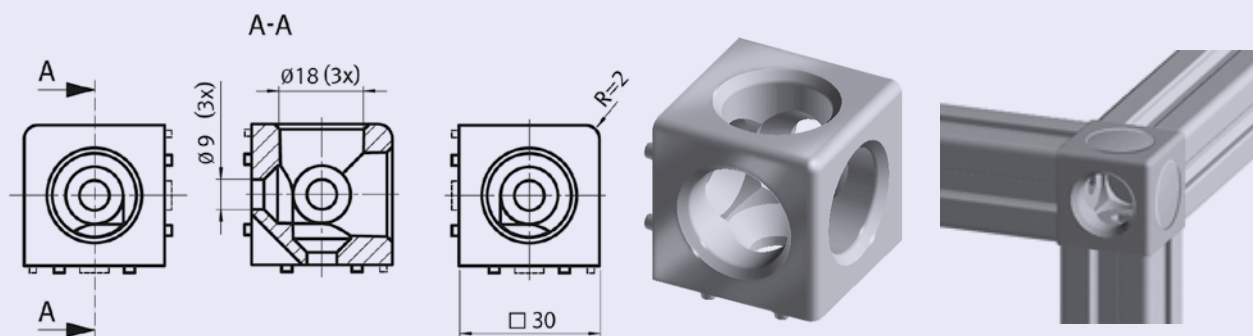
GD-Zn pozinkováno m = 38,5g/kus

Rozsah dodávky:

1 Spojka

3 Krytky hliníková barva

Spojka pro montáž 3 stejných profilů řady 8.30. Montážní otvory se zakryjí kruhovými krytkami.



Spojka 32x18

OBJ. Č.: VERSTZ3218

ocel/pozinkováno m=10g/kus

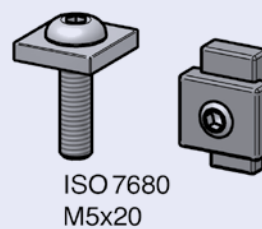
Rozsah dodávky:

1 Pojistka proti otočení PA černá

1 Podložka M5 ocel pozinkováno

1 Šroub s půlkulovou hlavou M5x20 ocel pozinkováno

Spojka pro spojení profilů 32x18



Rohová spojka 40x40x40

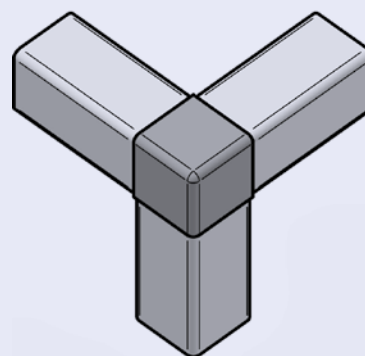
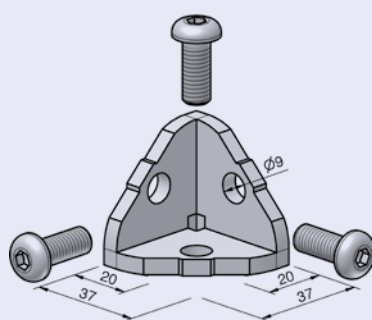
OBJ. Č.: VERSTZ404040

Zinek odlitek m=133g/kus

Rozsah dodávky:

- 1 Úhelník 40x40x40 Zn
- 3 Šroub s půlkulovou hlavou M8x20 ocel pozinkováno
- 3 Podložka M8 ocel pozinkováno
- 1 Krytka 40x40x40 PA černá

Spojovací sada pro spojení dvou nebo tří profilů. K zakrytí se používají speciální krytky. Využití pro stoly a vitríny.



Rohová spojka 40x40 45°

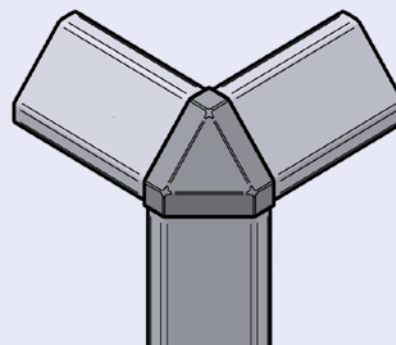
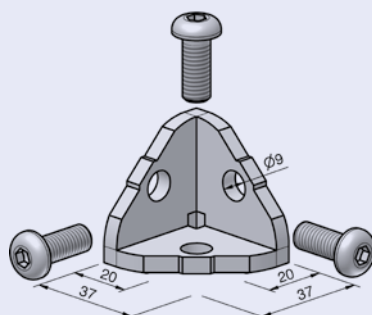
OBJ. Č.: VERSTZ404045

Zinek odlitek m=128g/kus

Rozsah dodávky:

- 1 Úhelník 40x40x40 Zn
- 3 Šroub s půlkulovou hlavou M8x20 ocel pozinkováno
- 3 Podložka M8 ocel pozinkováno
- 1 Krytka 40x40 45° PA černá

Spojovací sada pro spojení dvou nebo tří profilů. K zakrytí se používají speciální krytky. Využití pro stoly a vitríny.





Rohová spojka R40 90°

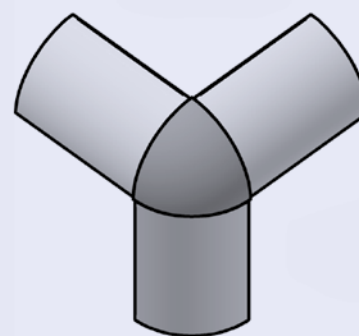
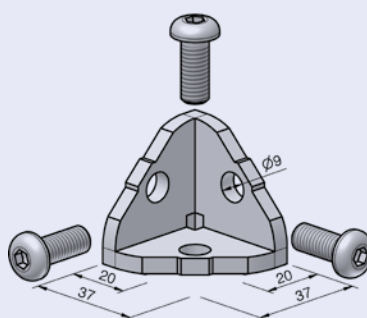
OBJ. Č.: VERSTZR4090

Zinek odlitek m=110g/kus

Rozsah dodávky:

- 1 Úhelník 40x40x40 Zn
- 3 Šroub s půlkulovou hlavou M8x20 ocel pozinkováno
- 3 Podložka M8 ocel pozinkováno
- 1 Krytka R40 90° PA PA černá

Spojovací sada pro spojení dvou nebo tří profilů. K zakrytí se používají speciální krytky. Využití pro stoly a vitríny.



Spojka 8 30x30 s pojezdem

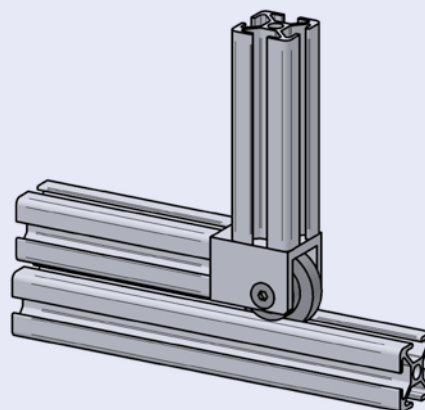
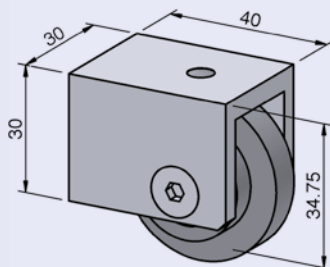
OBJ. Č.: VERSTZ8.3030ROL

Al/přírodně eloxovaný m=84g/kus

Rozsah dodávky:

- 1 Těleso spoje Al přírodně eloxováno s kladkou
- 2 Zápustný šroub M8x20 ocel pozinkováno

Tento prvek je určen k montáži ráků. Kladka umístěná v tělese spoje umožňuje stavbu posuvných ráků a oken. Díky asymetrickému uspořádaní kladky lze montovat dvě vzájemně se míjející okna. Aby byl umožněn posuvnému oknu nebo ráku posuv po celé délce, je nutno dbát na to, aby drážka profilu zůstala volná. Nelze použít např. univerzální nebo automatický spoj.



Spojka 40x40 s pojezdem

OBJ. Č.: VERSTZ4040ROL

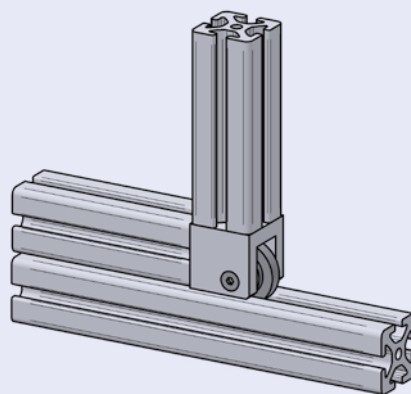
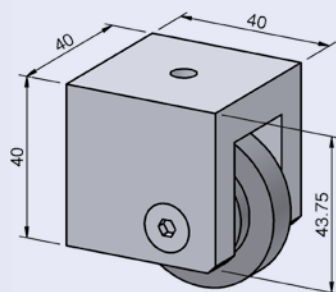
Al/přírodně eloxovaný m=147g/kus

Rozsah dodávky:

1 Těleso spoje Al přírodně eloxováno s kladkou

2 Zápustný šroub M8x20 ocel pozinkováno

Tento prvek je určen k montáži ráků. Kladka umístěná v tělese spoje umožňuje stavbu posuvných ráků a oken. Díky asymetrickému uspořádaní kladky lze montovat dvě vzájemně se míjející okna. Aby byl umožněn posuvnému oknu nebo ráku posuv po celé délce, je nutno dbát na to, aby drážka profilu zůstala volná. Nelze použít např. univerzální nebo automatický spoj.



Otočný aretovací spoj

OBJ. Č.: POSSTZ

Zinek odlitek/černý m=85g/kus

Rozsah dodávky:

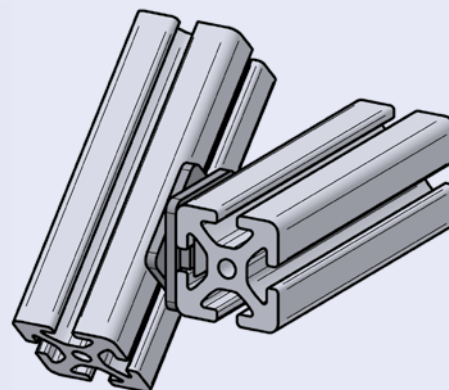
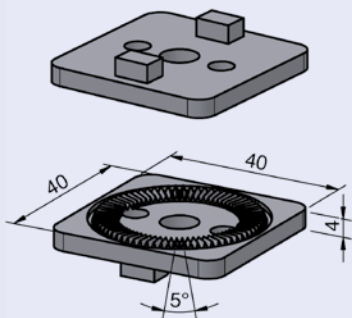
2 Těleso Zn černé

1 Šroub s půlkulovou hlavou M8x25 ocel pozinkováno

1 Podložka M8 pozinkováno

1 Drážková matice M8 St pozinkováno"

Element pro spojení dvou mimoběžných profilů. Použitím vznikne mezi profily mezera 8 mm. Prvek umožňuje zatížení 10 Nm.





Mimoběžný spoj

OBJ. Č.: VERPV8

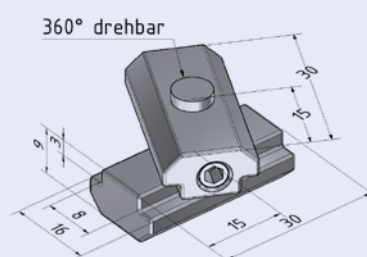
Ocel/pozinkováno m=52g/kus

Rozsah dodávky:

2 Těleso ocel pozinkováno

2 Šroub M8x20 ocel pozinkováno

Spojka pro dva profily s mimoběžnou osou, umožňuje dodatečnou montáž, posuv a natáčení pod libovolným úhlem.



Centrální spoj-horizontální

OBJ. Č.: ZENVERW

Ocel pozinkováno m = 49g/ks

Rozsah dodávky:

1 Centrální spoj = Vložka 15mm + Čep 11mm, provedení horizontálně

Vhodné pro spojení dvou na sebe kolmých profilů. Spoj má středový čep v provedení vodorovně nebo svisle. Svislé provedení nezasahuje do drážky profilu a je proto vhodné k montáži plochých výplní.

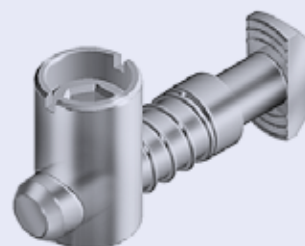
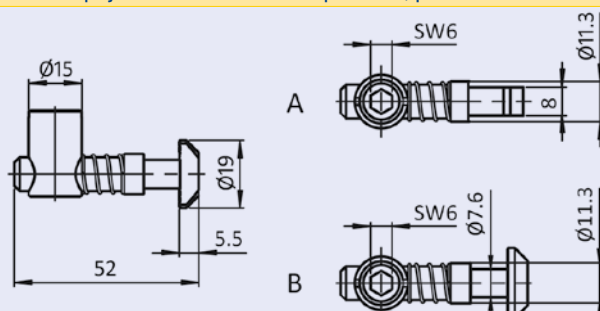
Centrální spoj-svislý

OBJ. Č.: ZENVERS

Ocel pozinkováno m = 49g/ks

Rozsah dodávky:

1 Centrální spoj = Vložka 15mm + Čep 11mm, provedení svisle



Šroub s půlkulovou hlavou M5x8

OBJ. Č.: HALM58

ocel 10,9/pozinkováno m = 2g/kus

Šroub s půlkulovou hlavou M5x12

OBJ. Č.: HALM512

ocel 10,9/pozinkováno m = 2g/kus

Šroub s půlkulovou hlavou M5x12 nerez

OBJ. Č.: HALM512ROS

ocel/nerez m = 2g/kus

Šroub s půlkulovou hlavou M5x12 černá

OBJ. Č.: HALM512S

ocel 10,9/černý m = 2g/kus

Šroub s půlkulovou hlavou M5x16

OBJ. Č.: HALM516

ocel 10,9/pozinkováno m = 3g/kus

Šroub s půlkulovou hlavou M5x20

OBJ. Č.: HALM520

ocel 10,9/pozinkováno m = 4g/kus

Šroub s půlkulovou hlavou M8x12

OBJ. Č.: HALM812

ocel 10,9/pozinkováno m = 5g/kus

Šroub s půlkulovou hlavou M8x14

OBJ. Č.: HALM814

ocel 10,9/pozinkováno m = 6g/kus

Šroub s půlkulovou hlavou M8x16

OBJ. Č.: HALM816

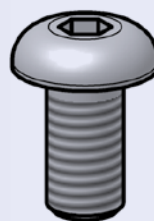
ocel 10,9/pozinkováno m = 7g/kus

Šroub s půlkulovou hlavou M8x18

OBJ. Č.: HALM818

ocel 10,9/pozinkováno m = 8g/kus

Doporučený tvar šroubů pro většinu spojů. Rozměry šroubů zde neuvedené nutno poptat.





Šroub s půlkulovou hlavou M8x20

OBJ. Č.: HALM820

ocel 10,9/pozinkováno m = 9g/kus

Šroub s půlkulovou hlavou M8x20 nerez

OBJ. Č.: HALM820ROS

ocel/nerez m = 9g/kus

Šroub s půlkulovou hlavou M8x25

OBJ. Č.: HALM825

ocel 10,9/pozinkováno m = 10g/kus

Šroub s půlkulovou hlavou M8x30

OBJ. Č.: HALM830

ocel 10,9/pozinkováno m = 12g/kus

Šroub s půlkulovou hlavou M8x30 nerez

OBJ. Č.: HALM830ROS

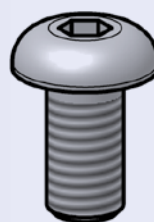
ocel/nerez m = 12g/kus

Šroub s půlkulovou hlavou M8x45

OBJ. Č.: HALM845

ocel 10,9/pozinkováno m = 18g/kus

Doporučený tvar šroubů pro většinu spojů. Rozměry šroubů zde neuvedené nutno poptat.



Samořezný šroub M7, 1 sf

OBJ. Č.: SENM71SF

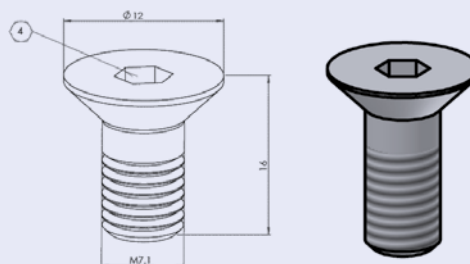
ocel/pozinkováno m=3g/kus

Samořezný šroub M7, 1 sf černý

OBJ. Č.: SENM71SFS

ocel/černá m=3g/kus

Samořezný šroub je určen pro rychlou montáž zinkových krytek.



Šrouby s válcovou hlavou

DIN 912 / ocel pozinkováno nebo nerez

Prvek pro zesílení spojů a pro upevnění komponentů na konstrukce.

Šrouby je nutno poptat.



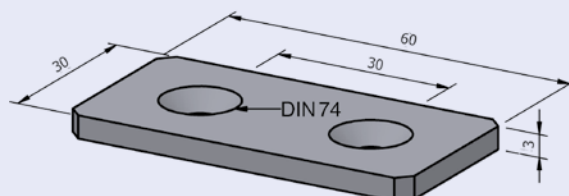


Spona 8 60x30x3 St

OBJ. Č.: LAS8.60303ST

Ocel černá barva m = 36g/ks

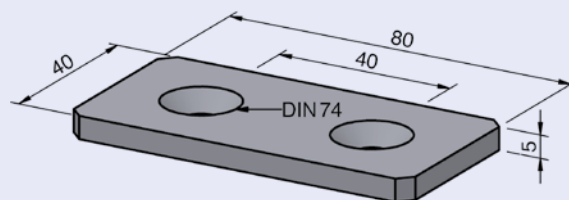
Prvek pro zesílení spojů a pro upevnění komponentů na konstrukce.



Spona 80x40x5 St

OBJ. Č.: LAS80405ST

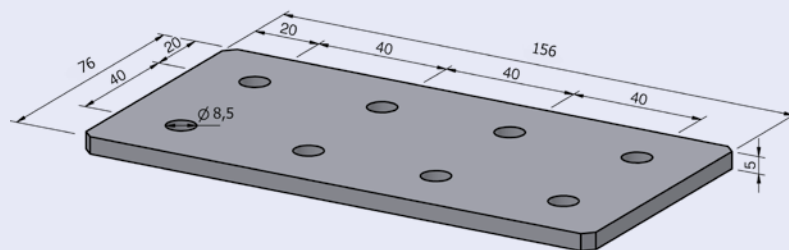
Ocel černá barva m=90g/kus



Spona 160x80x5 St

OBJ. Č.: LAS160805ST

Ocel černá barva m=470g/kus

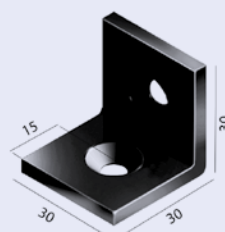


Úhelník 30x30x3 St

OBJ. Č.: WIN30303ST

ocel/černá m=37g/kus

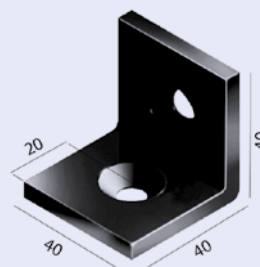
Prvek pro zesílení spojů a pro upevnění komponentů na konstrukce.



Úhelník 40x40x5 St

OBJ. Č.: WIN40405ST

ocel/černá barva m=104g/kus



Upevňovací sada pro úhelník a sponu

OBJ. Č.: BEFSTZWNLAS

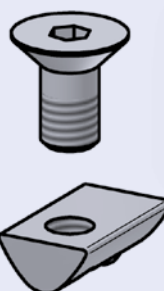
ocel/pozinkováno m=18g/kus

Rozsah dodávky:

1 Šroub M8x16 ocel pozinkováno

1 Drážková matice M8 St pozinkováno

Spojovací sada pro úhelník 40x40x5 St a sponu 80x40x5 St



Upevňovací sada pro úhelník a sponu černá

OBJ. Č.: BEFSTZWNLAS+

ocel/pozinkováno m=18g/kus

Rozsah dodávky:

1 Šroub M8x16 ocel/černá

1 Drážková matice M8 St pozinkováno



Úhelník 8 30x30 Zn

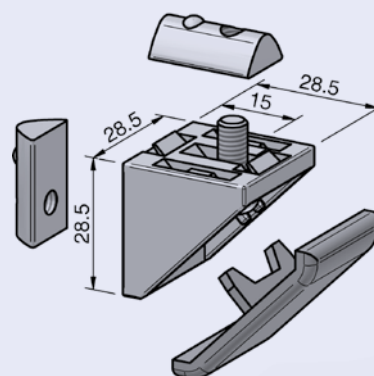
OBJ. Č.: WINSTZ8.3030ZN

Zinek odlitek m=80g/kus

Rozsah dodávky:

- 1 Úhelník 8 30x30 Zn
- 2 Šroub s půlkulovou hlavou M6x14 ocel pozinkováno
- 2 Podložka M6 ocel pozinkováno
- 2 Drážková matice M6 St pozinkováno
- 1 Krytka úhelníku 8 30x30 PA černá

Úhelník slouží k zesílení spojů profilů a k upevnění komponentů na konstrukce.



Úhelník 40x40 Zn

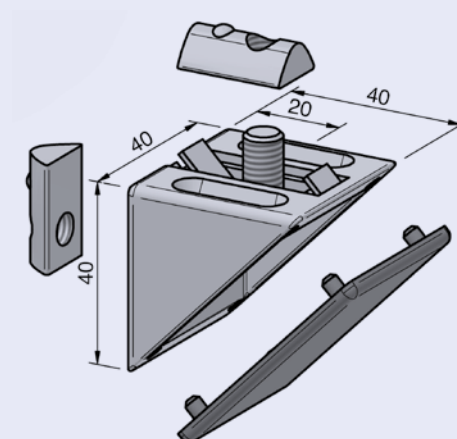
OBJ. Č.: WINSTZ4040ZN

Zinek odlitek m=130g/kus

Rozsah dodávky:

- 1 Úhelník 40x40 Zn
- 2 Šroub s půlkulovou hlavou M8x16 ocel pozinkováno
- 2 Podložka M8 ocel pozinkováno
- 2 Drážková matice M8 St pozinkováno
- 1 Krytka úhelníku 40x40 PA černá

Úhelník slouží k zesílení spojů profilů a k upevnění komponentů na konstrukce.



Úhelník 80x80 Zn

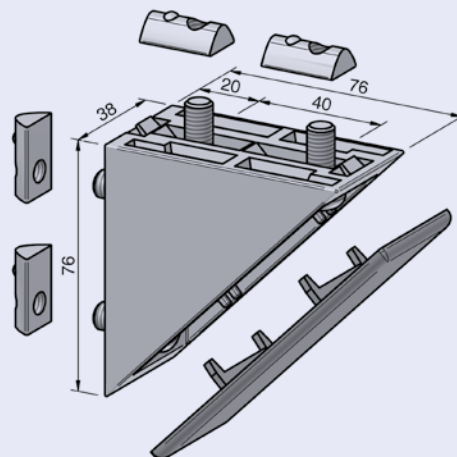
OBJ. Č.: WINSTZ8080ZN

Zinek odlitek m=270g/kus

Rozsah dodávky:

- 1 Úhelník 80x80 Zn
- 4 Šroub s půlkulovou hlavou M8x18 ocel pozinkováno
- 4 Podložka M8 ocel pozinkováno
- 4 Drážková matice M8 St pozinkováno
- 1 Krytka úhelníku 80x40 PA černá

Úhelník slouží k zesílení spojů profilů a k upevnění komponentů na konstrukce.



Úhelník 80x80x80 Zn

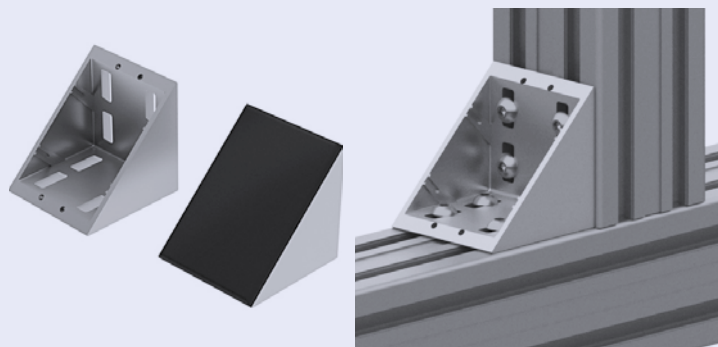
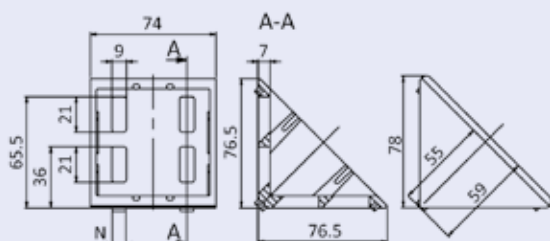
OBJ. Č.: WINSTZ808080ZNSTG

Zinek odlitek m=598g/kus

Rozsah dodávky:

- 1 Úhelník 80x80x80 Zn
- 8 Šroub s půlkulovou hlavou M8x18 ocel pozinkováno
- 8 Podložka M8 ocel pozinkováno
- 8 Drážková matice M8 St pozinkováno
- 1 Krytka úhelníku 80x80 PA černá

Úhelník slouží k zesílení spojů profilů a k upevnění komponentů na konstrukce.



PŘÍSLUŠENSTVÍ 8

ALVÁRIS
PROFILE SYSTEMS



Úhlová spojka 1 40x40 45°

OBJ. Č.: WIN1404045

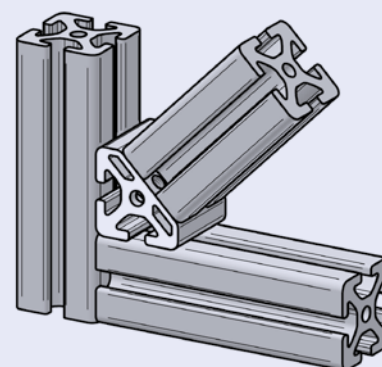
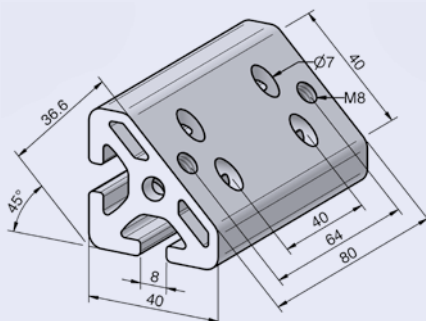
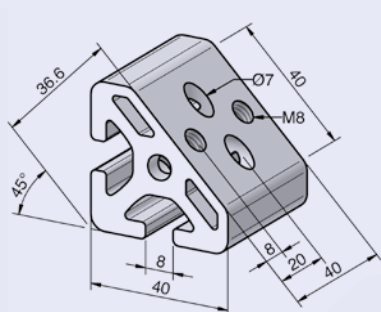
Al/přírodně eloxovaný m=71g/kus

Prvek pro vyztužení příhradové konstrukce. Upevnění pomocí šroubů s půlkulovou hlavou ISO7380 M8x16 s podložkami DIN125-8,4. Vhodné systémové konstrukční díly viz příslušenství řady 8.

Úhlová spojka 1 40x80 45°

OBJ. Č.: WIN1408045

Al/přírodně eloxovaný m=145g/kus



Úhlová spojka 2 40x40 45°

OBJ. Č.: WIN2404045

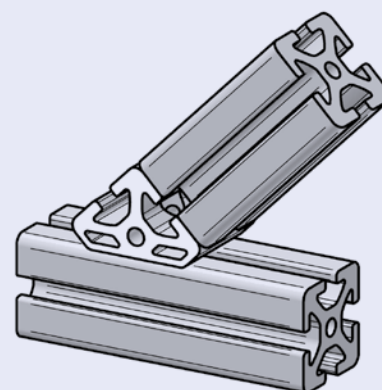
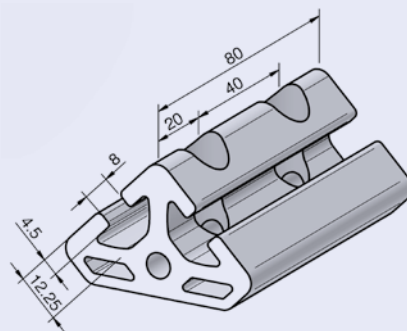
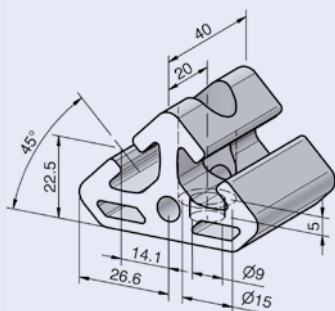
Al/přírodně eloxovaný m=67g/kus

Prvek pro vyztužení příhradové konstrukce. Upevnění pomocí šroubů s půlkulovou hlavou ISO7380 M8x16 s podložkami DIN125-8,4. Vhodné systémové konstrukční díly viz příslušenství řady 8.

Úhlová spojka 2 40x80 45°

OBJ. Č.: WIN2408045

Al/přírodně eloxovaný m=133g/kus



PŘÍSLUŠENSTVÍ 8

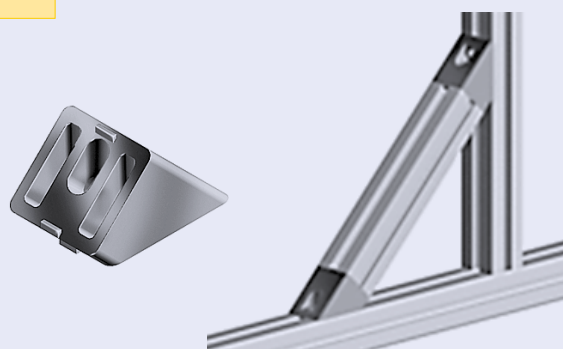
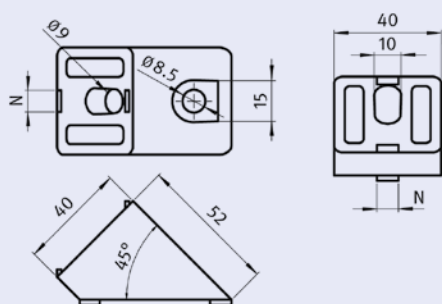
ALVÁRIS
PROFILE SYSTEMS

Úhelník 40 45°

OBJ. Č.: WINVER4045

Těleso Zn barva hliníková m = 214g/kus

Pro spojení dvou profilů pod úhlem 45°



Úhelník 160x160

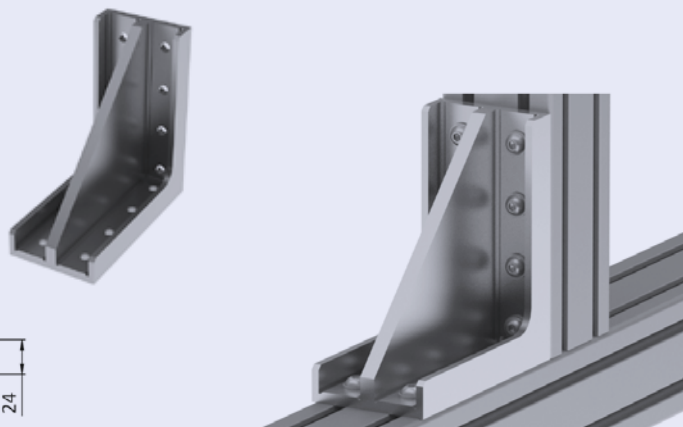
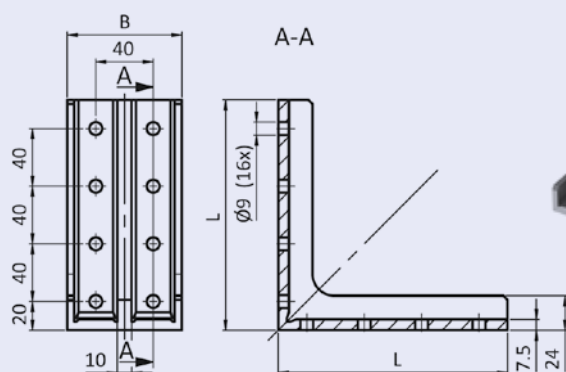
OBJ. Č.: WIN160160

Šedá litina / hliníková barva (podobná RAL 9006) m = 2610g/kus

Rozsah dodávky:

1 Úhelník 160x160x80 Zn

Úhelník pro vyztužení vysoce zatížených spojů profilů a pro upevnění různých komponentů na konstrukci.



Kloub 8 30x30

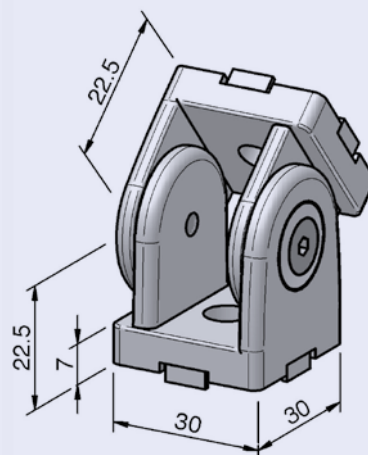
OBJ. Č.: GEL8.3030

Zinek odlitek m=137g/kus

Rozsah dodávky:

1 Těleso Zn

Pohyblivý konstrukční element pro spojení profilů v libovolných úhlech v rozmezí do 180°.



Kloub 8 30x30 s upínací pákou

OBJ. Č.: GEL8.3030KLE

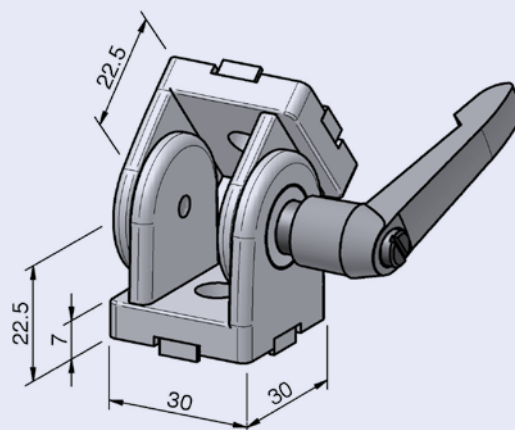
Zinek odlitek m=151g/kus

Rozsah dodávky:

1 Těleso Zn

1 Upínací páka M5 PA černá

Pohyblivý konstrukční element pro spojení profilů v libovolných úhlech v rozmezí do 180°. Provedení s pákou umožňuje rychlou fixaci bez použití nářadí.



Kloub 40x40

OBJ. Č.: GEL4040

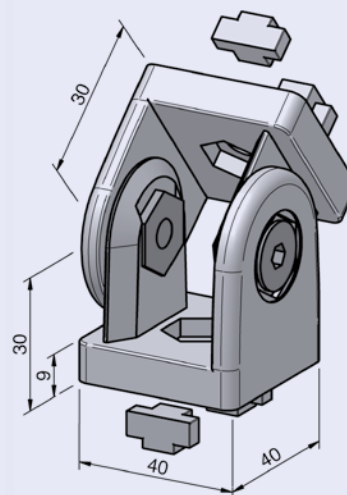
Zinek odlitek m=305g/kus Fmax=250N

Rozsah dodávky:

1 Těleso Zn

4 Pojistka proti otočení Zn

Pohyblivý konstrukční element pro spojení profilů v libovolných úhlech v rozmezí do 180°.



Kloub 40x40 s upínací pákou

OBJ. Č.: GEL4040KLE

Zinek odlitek m=338g/kus

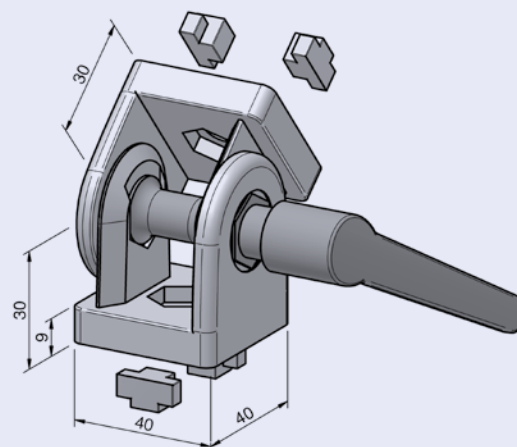
Rozsah dodávky:

1 Těleso Zn

1 Páka M8 Zn černá

4 Pojistka proti otočení Zn

Pohyblivý konstrukční element pro spojení profilů v libovolných úhlech v rozmezí do 180°. Provedení s pákou umožňuje rychlou fixaci bez použití nářadí.





Kloub 80x40

OBJ. Č.: GEL8040

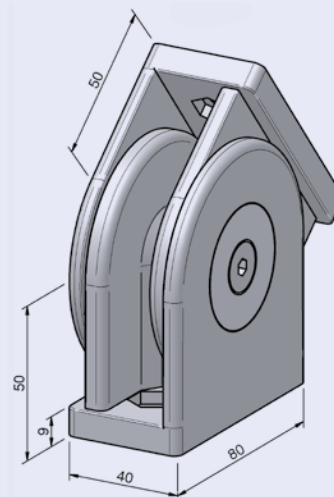
Zinek odlitek m=1000g/kus

Rozsah dodávky:

1 Těleso Zn

4 Pojistka proti otočení Zn

Pohyblivý konstrukční element pro spojení profilů v libovolných úhlech v rozmezí do 180°.



Kloub 80x40 s upínací pákou

OBJ. Č.: GEL8040KLE

Zinek odlitek m=1141 g/kus

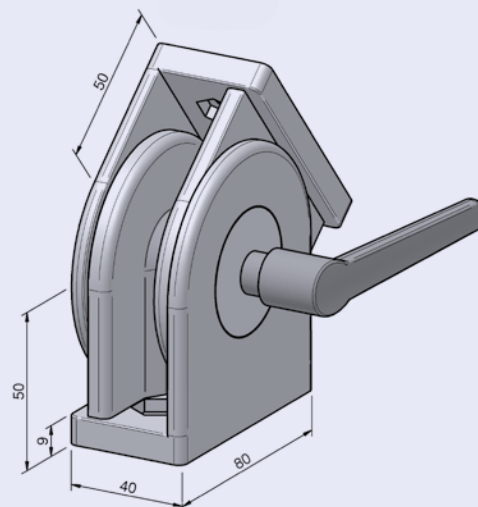
Rozsah dodávky:

1 Těleso Zn

1 Páka M8 Zn šedá

4 Pojistka proti otočení Zn

Pohyblivý konstrukční element pro spojení profilů v libovolných úhlech v rozmezí do 180°. Provedení s pákou umožňuje rychlou fixaci bez použití nářadí.



Upínací úhelník

OBJ. Č.: GELSTZ

Zinek odlitek m=128g/kus

Rozsah dodávky:

1 Těleso Zn

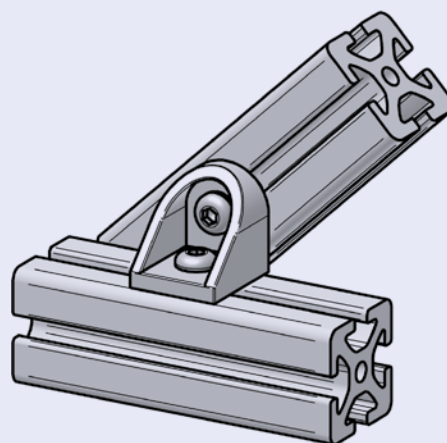
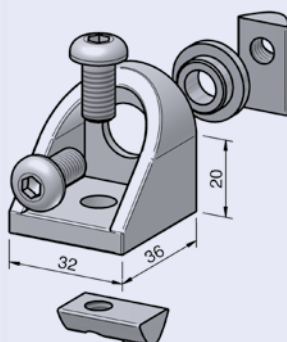
2 Šroub s půlkulovou hlavou M8x18 ocel pozinkováno

2 Podložka M8 ocel pozinkováno

1 Vložka ocel pozinkováno

2 Drážková matice M8 St pozinkováno

Spojka pro mimoběžné profily, používá se v páru. Využívá se u konstrukcí, které vyžadují časté přestavování polohy.



Svěrný upínací úhelník

OBJ. Č.: KLESTZ

Zinek odlitek m=110g/kus

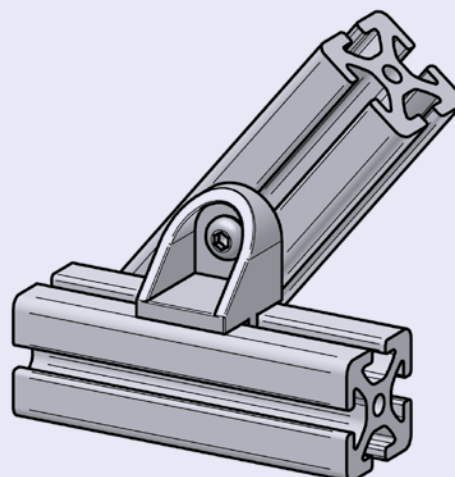
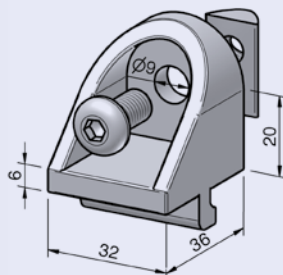
Rozsah dodávky:

1 Těleso Zn

1 Šroub s půlkulovou hlavou M8x18 ocel pozinkováno

1 Drážková matice M8 St pozinkováno

Spojka pro mimoběžné profily, používá se v páru. Využití u konstrukcí, které vyžadují časté přestavování polohy.





Svěrný upínací úhelník s pákou

OBJ. Č.: KLESTZKLE

Zinek odlitek m=163g/kus

Rozsah dodávky:

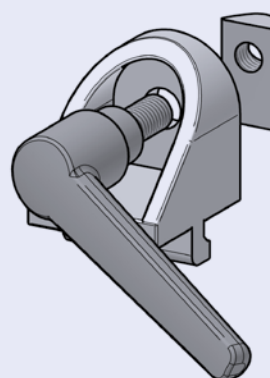
1 Těleso Zn

1 Páka M8 Zn černá

1 Distanční vložka ocel černá

1 Drážková matice M8 St pozinkováno

Spojka pro mimoběžné profily, používá se v páru. Využití u konstrukcí, které vyžadují časté přestavování polohy.



Otočný úhelník St

OBJ. Č.: SCHSTZST

ocel/pozinkováno m=217g/kus

Rozsah dodávky:

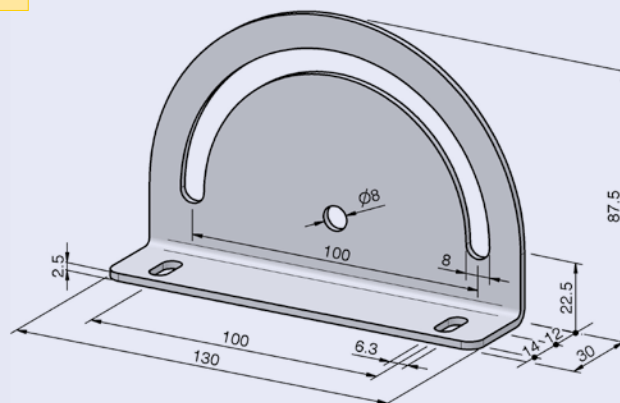
1 Těleso ocel pozinkováno

2 Šroub s půlkulovou hlavou M8x14 / M6x14 ocel pozinkováno

2 Drážková matice M8 / M6 St

1 Pojistná podložka 8 / 6 ocel pozinkováno

Prvek pro montáž výkyvných polic a rámců. Tvar prvku umožňuje plynulé nastavení polohy.



Otočný úhelník s upínací pákou St

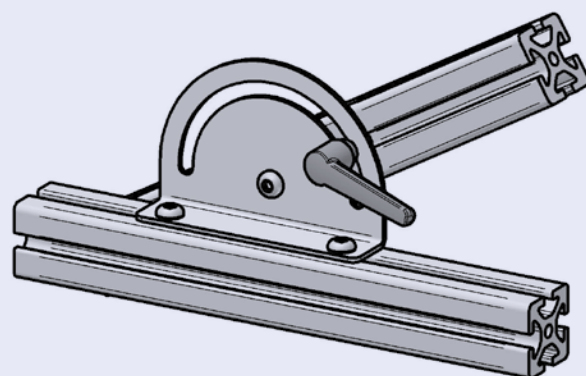
OBJ. Č.: SCHSTZKLEST

Ocel/pozinkováno m=217g/kus

Rozsah dodávky:

- 1 Těleso ocel pozinkováno
- 1 Upínací páka M8 Zn černá
- 2 Šroub s půlkulovou hlavou M8x14 / M6x14 ocel pozinkováno
- 2 Drážková matice M8 / M6 St
- 1 Pojistná podložka 8 / 6 ocel pozinkováno

Prvek pro montáž výkyvných polic a ráků. Tvar prvku umožňuje plynulé nastavení polohy, provedení s upínací pákou umožňuje fixaci polohy bez použití nářadí.



Element pro kolíkování

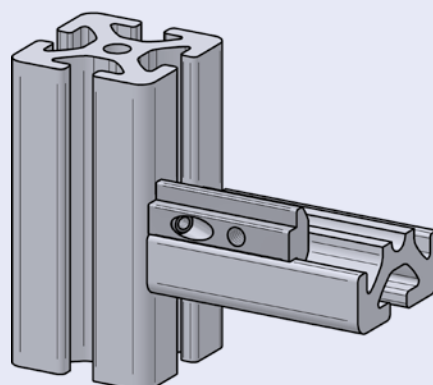
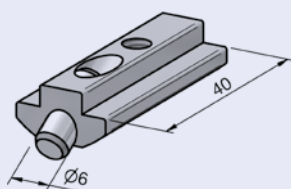
OBJ. Č.: VERS

ocel/pozinkováno m=34g/kus

Rozsah dodávky:

- 1 Těleso ocel pozinkováno
- 1 Kolík 6m6x16 ocel kaleno
- 1 Šroub M6x12 ocel pozinkováno

Prvek pro dodatečné kolíkování spojů pro dynamicky namáhané konstrukce.





Drážková matice M4 St

OBJ. Č.: NUTM4ST

ocel/pozinkováno m = 10g/kus

Drážková matice M4 St nerez

OBJ. Č.: NUTM4STROS

ocel/nerez m = 10g/kus

Drážková matice M5 St

OBJ. Č.: NUTM5ST

ocel/pozinkováno m = 10g/kus

Drážková matice M5 St nerez

OBJ. Č.: NUTM5STROS

ocel/nerez m = 10g/kus

Drážková matice M6 St

OBJ. Č.: NUTM6ST

ocel/pozinkováno m = 10g/kus

Drážková matice M6 St nerez

OBJ. Č.: NUTM6STROS

ocel/nerez m = 10g/kus

Drážková matice M8 St

OBJ. Č.: NUTM8ST

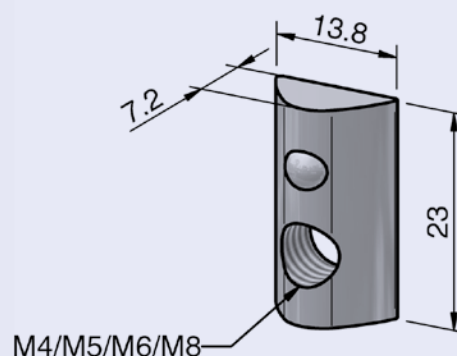
ocel/pozinkováno m = 10g/kus

Drážková matice M8 St nerez

OBJ. Č.: NUTM8STROS

ocel/nerez m = 10g/kus

Univerzální posuvná matice. Matici lze zasunout na libovolném místě do drážky. Samofixační pomocí pružící kuličky.



Drážková matice M4 St s můstkem

OBJ. Č.: NUTM4STS

ocel/pozinkováno m = 10g/kus

Drážková matice M5 St s můstkem

OBJ. Č.: NUTM5STS

ocel/pozinkováno m = 10g/kus

Drážková matice M6 St s můstkem

OBJ. Č.: NUTM6STS

ocel/pozinkováno m = 10g/kus

Drážková matice M8 St s můstkem

OBJ. Č.: NUTM8STS

ocel/pozinkováno m = 10g/kus

Drážková matice M8 St s můstkem nerez

OBJ. Č.: NUTM8STSROS

ocel/nerez m = 10g/kus

Drážková matice M5 St s můstkem těžká

OBJ. Č.: NUTM5STSS

Ocel/pozinkováno m = 18g/kus

Drážková matice M6 St s můstkem těžká

OBJ. Č.: NUTM6STSS

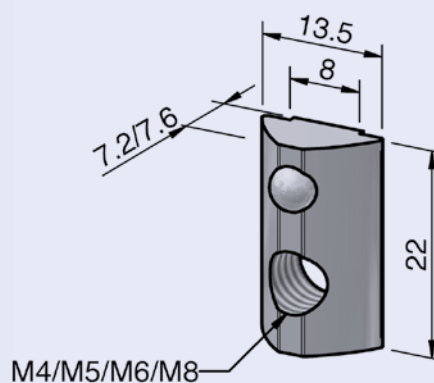
Ocel/pozinkováno m = 18g/kus

Drážková matice M8 St s můstkem těžká

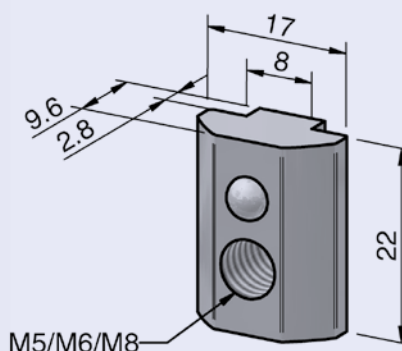
OBJ. Č.: NUTM8STSS

Ocel/pozinkováno m = 18g/kus

Univerzální posuvná matice. Matici lze zasunout na libovolném místě do drážky. Samofixační pomocí pružící kuličky.



Matici lze zasunout pouze v podélné ose profilu, je určena pro zvýšená zatížení. Je samofixační pomocí odpružené kuličky. Matici lze zasunout pouze v ose profilu.





Drážková matice M3 Zn

OBJ. Č.: NUTM3ZN

Zinek odlitek m=5g/kus

Drážková matice M4 Zn

OBJ. Č.: NUTM4ZN

Zinek odlitek m=5g/kus

Drážková matice M5 Zn

OBJ. Č.: NUTM5ZN

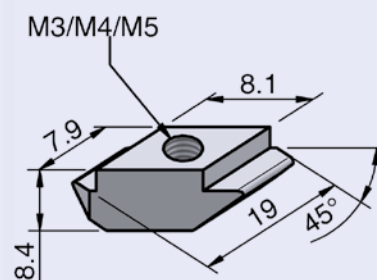
Zinek odlitek m=5g/kus

Otočná drážková matice 8 M6

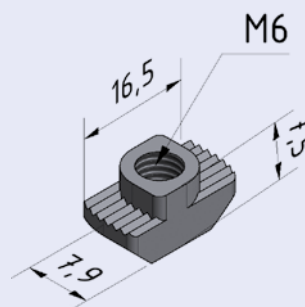
OBJ. Č.: NUTSTM6

Ocel pozinkováno m = 3,2g/ks

Matici ze zinkového odlitku, lze ji zasunout do drážky na libovolném místě. Fixace je zajištěna po utažení šroubu.



Pro bajonetový spoj 8 3Z Šroubem M6x28



Krytka pro otvor Ø 7,5 mm

OBJ. Č.: ABDBOH75

PA/světle šedý m=1g/kus

Krytka 8 30x30

OBJ. Č.: ABD8.3030

PA/černý m=4g/kus

Krytka 8 60x30

OBJ. Č.: ABD8.6030

PA/černý m=7g/kus

Krytka 8 60x60

OBJ. Č.: ABD8.6060

PA/černý m=15g/kus

Krytka 30x30 bez otvoru pro profily oplocení

OBJ. Č.: ABD3030

PA/černý m=3,4g/kus

Krytka 32x18

OBJ. Č.: ABD3218

PA/černý m=3g/kus

Krytka 40x16

OBJ. Č.: ABD4016

PA/černý m=2g/kus

Krytka 40x40

OBJ. Č.: ABD4040

PA/černý m=4g/kus

Krytka 40x40 Zn přírodní

OBJ. Č.: ABD4040ZNN

GD-Zn m=24g/kus

Krytka 40x40 Zn černá

OBJ. Č.: ABD4040ZNS

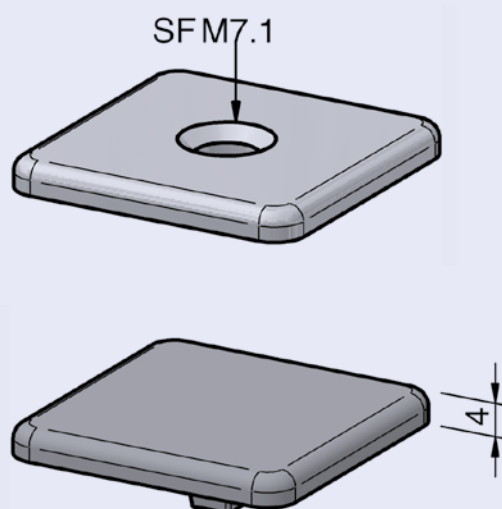
GD-Zn/ černá m=24g/kus

Krytka 40x40 45°

OBJ. Č.: ABD404045

PA/černý m=5g/kus

Krytky pro zakrytí konců profilů, zabraňují vniknutí nečistoty a jsou dekorativním zakončením profilů. Upevnění pomocí nalepnutí na konec profilu, zinková krytka se upevňuje pomocí samořezného šroubu.



Provedení ZN se používá pokud je krytka nadměrně mechanicky namáhána. Upevnění pomocí samořezného šroubu.



Krytka R40 90°

OBJ. Č.: ABDR4090

PA/černý m=4g/kus

Krytka R40/80 30°

OBJ. Č.: ABDR408030

PA/černý m=4g/kus

Krytka R40/80 45°

OBJ. Č.: ABDR408045

PA/černý m=6g/kus

Krytka R40/80 60°

OBJ. Č.: ABDR408060

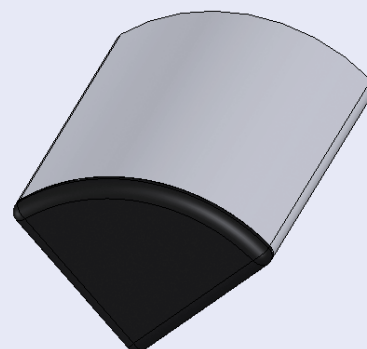
PA/černý m=7g/kus

Krytka R40/80 90°

OBJ. Č.: ABDR408090

PA/černý m=13g/kus

Krytka pro profily R40., zabraňuje vniknutí nečistot a je dekorativním zakončením profilů.



Krytka 80x16

OBJ. Č.: ABD8016

PA/černý m=3g/kus

Krytka 80x40

OBJ. Č.: ABD8040

PA/černý m=8g/kus

Krytka 80x80

OBJ. Č.: ABD8080

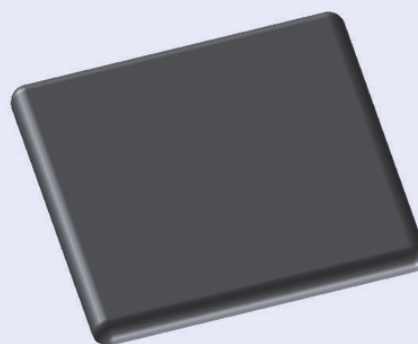
PA/černý m=17g/kus

Krytka 80x80 45°

OBJ. Č.: ABD808045

PA/černý m=17g/kus

Krytky pro zakrytí konců profilů, zabraňují vniknutí nečistoty a jsou dekorativním zakončením profilů. Upevnění pomocí nalepení na konec profilu, zinková krytka se upevňuje pomocí samořezného šroubu.



Krytka 120x40

OBJ. Č.: ABD12040

PA/černý m=21g/kus

Krytka 120x80

OBJ. Č.: ABD12080

PA/černý m=30g/kus

Krytka 160x16

OBJ. Č.: ABD16016

PA/černý m=8,6g/kus

Krytka 160x40

OBJ. Č.: ABD16040

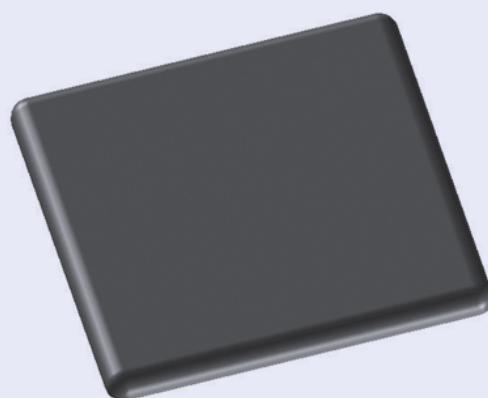
PA/černý m=20g/kus

Krytka 160x80

OBJ. Č.: ABD16080

PA/černý m=37g/kus

Krytky pro zakrytí konců profilů, zabraňují vniknutí nečistoty a jsou dekorativním zakončením profilů. Upevnění pomocí nalepnutí na konec profilu, zinková krytka se upevňuje pomocí samořezného šroubu.





Kanálová krytka (sada) 40x40

OBJ. Č.: KANABDSTZ4040

PA / černý m = 8g/kus

Rozsah dodávky:

1 Kanálová krytka 40x40

4 Šrouby 4,2x9,5

Kanálová krytka (sada) 80x40

OBJ. Č.: KANABDSTZ8040

PA / černý m = 12g/kus

Rozsah dodávky:

1 Kanálová krytka 80x40

4 Šrouby 4,2x9,5

Kanálová krytka (sada) 80x80

OBJ. Č.: KANABDSTZ8080

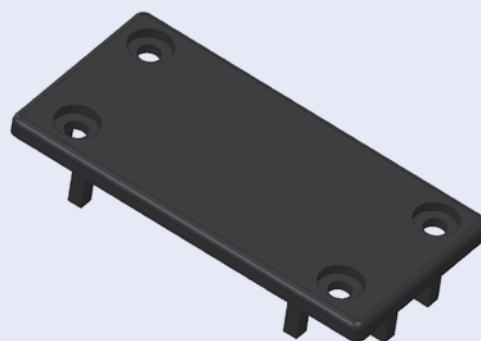
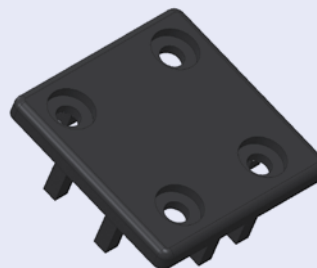
PA / černý m = 18g/kus

Rozsah dodávky:

1 Kanálová krytka 80x80

4 Šrouby 4,2x9,5

Pro boční zakrytí kabelových kanálů.



Krycí profil 8.30 černý

OBJ. Č.: ABDPP8.30S

PP černý m = 114,5g/m

Krycí profil Al

OBJ. Č.: ABDAL

Al/přírodně eloxovaný m=32g/m

Krycí profil PP šedý

OBJ. Č.: ABDPPG

PP/šedý m=16g/m

Krycí profil PP černý

OBJ. Č.: ABDPPS

PP/černý m=16g/m

Krycí profil PP modrý (RAL 5017)

OBJ. Č.: ABDPPB

PP/modrý m=16g/m

Krycí profil PP červený (RAL 3020)

OBJ. Č.: ABDPPR

PP červený m = 16g/m

Krycí profil PP přírodní

OBJ. Č.: ABDPPN

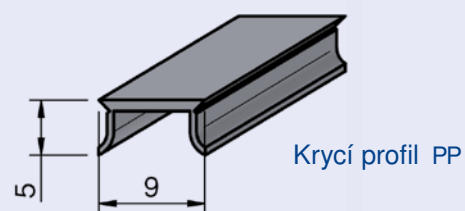
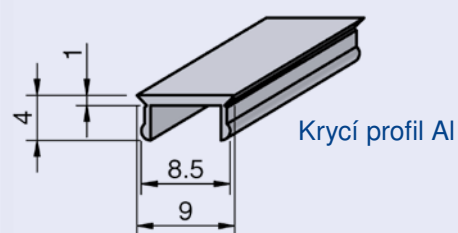
PP přírodní m = 16g/m

Krycí profil PP stříbrný

OBJ. Č.: ABDPPSILBER

PP stříbrný kovový mat m = 15g/m

Krycí profil proti znečištění drážek profilů a jako dekorativní prvek profilových ploch. Samofixační zatlačením do drážky profilu.





Krycí a lemovací profil PP přírodní

OBJ. Č.: ABDEINPPN

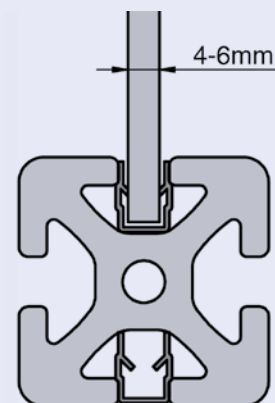
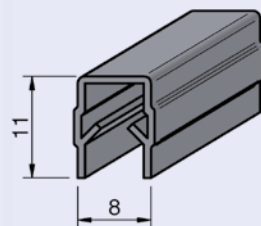
PP/přírodní m=26g/m

Krycí a lemovací profil PP černý

OBJ. Č.: ABDEINPPS

PP/černý m=26g/m

Umělohmotný profil pro zakrytí drážek profilů nebo k upevnění plošných elementů o síle 4 až 6mm do drážky.

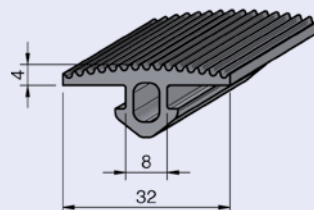


Krycí profil 32x4

OBJ. Č.: ABD324

TPV/černý m=160g/m

Elastický pryžový krycí profil slouží jako protiskluzový a ochranný element, jako dorazová ochrana pro dveře, nebo pro stavbu pevných madel. Upevnění zatlačením do drážky profilu.



Kluzná lišta 8 30 PP černá antistatická

OBJ. Č.: GLE8.30PPSANT

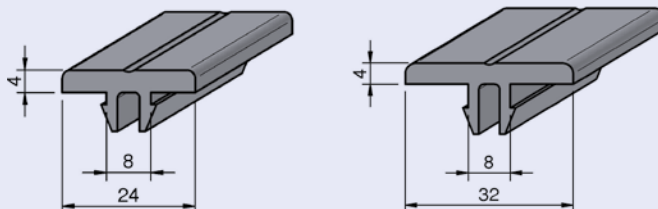
PP/černý m=90g/m

Umělohmotná lišta jako kluzný, příp. vodící element pro stavbu dopravníků. Upevnění zatlačením do drážky profilu.

Kluzná lišta PP černá antistatická

OBJ. Č.: GLEPPS

PP/černý m=140g/m





Kluzné vedení PAS černé

OBJ. Č.: GLEPASS

PP/černý m=250g/m

Kluzné vedení 8 30 PAS černé

OBJ. Č.: GLE8.30PASS

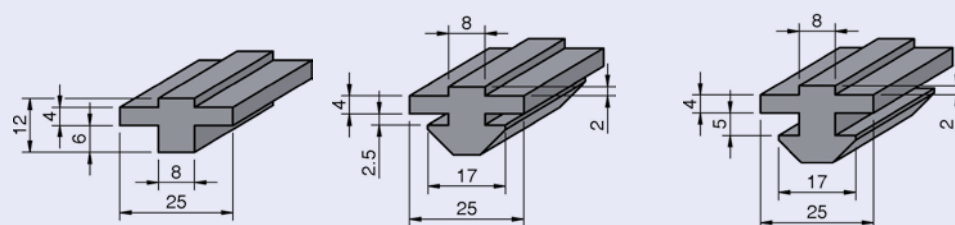
PP/černý m=290g/m

Kluzné vedení 40 PAS černé

OBJ. Č.: GLE40PASS

PP/černý m=210g/m

Lišta umožňuje stavbu kluzných vedení, aplikace se vyznačuje snadnou manipulací a lehkým chodem.



Těsnící profil 2-4 mm

OBJ. Č.: DIC24

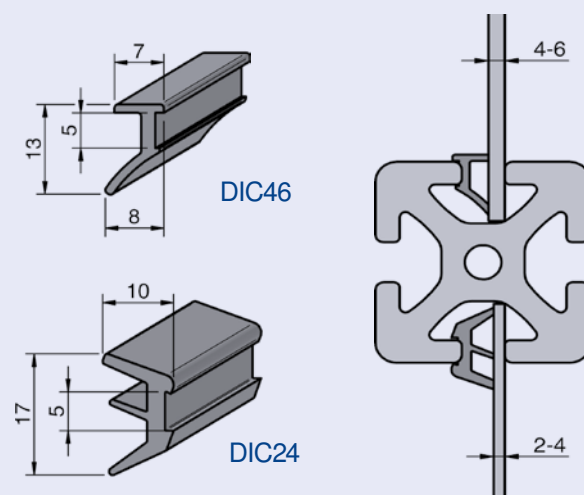
SB/PVC/černý m=74g/m

Těsnící profil 4-6 mm

OBJ. Č.: DIC46

SB/PVC/černý m=29g/m

Pryžový profil pro utěsnění plošných elementů v profilové drážce. Montáž se provádí zatlačením do drážky.



Patková deska 60x30 M10

OBJ. Č.: FUS8.6030M10

Zinek odlitek/černý m=180g/kus

Patková deska 60x30 M12

OBJ. Č.: FUS8.6030M12

Zinek odlitek/černý m=180g/kus

Patková deska 60x60 M10

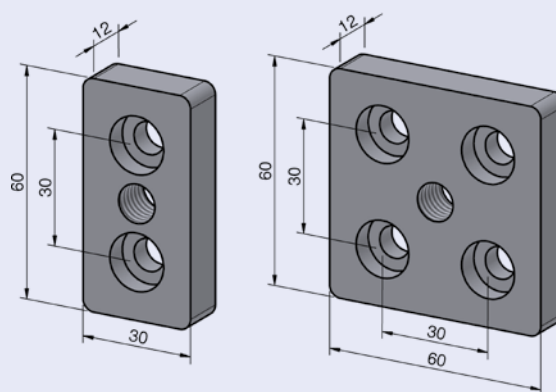
OBJ. Č.: FUS8.6060M10

Zinek odlitek/černý m=290g/kus

Patková deska 60x60 M12

OBJ. Č.: FUS8.6060M12

Zinek odlitek/černý m=290g/kus



Deska vhodná jako transportní deska pro uchycení závěsných šroubů, k upevnění pojezdových koleček, stavěcích noh, atd. Upevnění šrouby s půlkulovou hlavou ISO7380.

Patková deska 80x40 M10

OBJ. Č.: FUS8040M10

Zinek odlitek/černý m=300g/kus

Patková deska 80x40 M12

OBJ. Č.: FUS8040M12

Zinek odlitek/černý m=330g/kus

Patková deska 80x40 M16

OBJ. Č.: FUS8040M16

Zinek odlitek/černý m=330g/kus

Patková deska 80x40 M20

OBJ. Č.: FUS8040M20

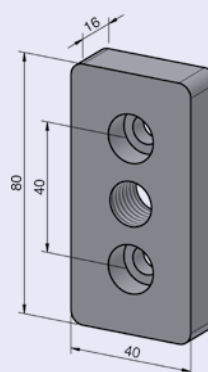
Zinek odlitek/černý m=330g/kus

Deska pro rozvod vzduchu 80x40 R1/2"

OBJ. Č.: FUS8040R12

Zinek odlitek/černý m=328g/kus

Deska vhodná jako transportní deska pro uchycení závěsných šroubů, k upevnění pojezdových koleček, stavěcích noh, atd. nebo jako příruba pro rozvod stlačeného vzduchu. Upevnění šrouby s půlkulovou hlavou ISO7380.





Patková deska 80x80 M10

OBJ. Č.: FUS8080M10

Zinek odlitek/černý m=673g/kus

Patková deska 80x80 M12

OBJ. Č.: FUS8080M12

Zinek odlitek/černý m=673g/kus

Patková deska 80x80 M16

OBJ. Č.: FUS8080M16

Zinek odlitek/černý m=673g/kus

Patková deska 80x80 M20

OBJ. Č.: FUS8080M20

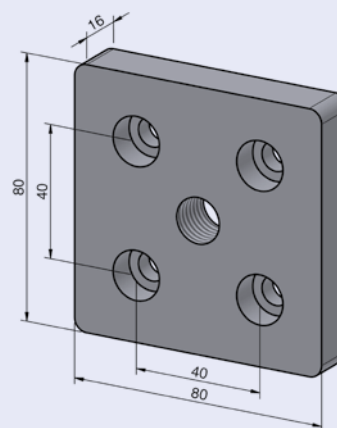
Zinek odlitek/černý m=673g/kus

Deska pro rozvod vzduchu 80x80 R1“

OBJ. Č.: FUS8080R1

ocel/černá m=625g/kus

Deska vhodná jako transportní deska pro uchycení závěsných šroubů, k upevnění pojezdových koleček, stavěcích noh, atd. nebo jako příruba pro rozvod stlačeného vzduchu. Upevnění šrouby s půlkulovou hlavou ISO7380.



Těsnění 80x40 PE

OBJ. Č.: DIC8040PE

PE-LD/měkký/přírodní m=1g/kus

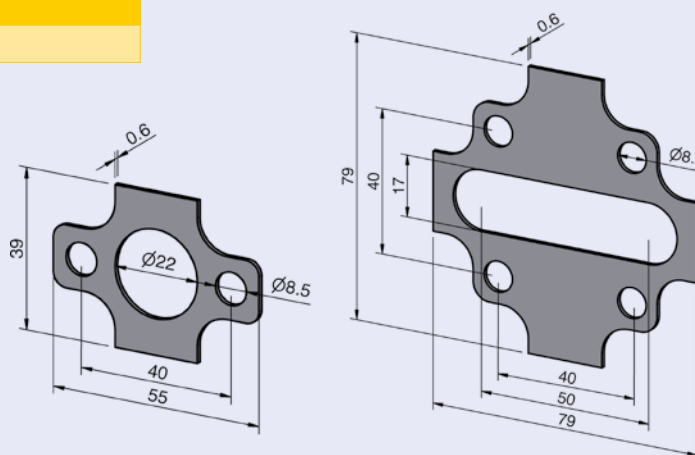
Těsnění pro rozvod stlačeného vzduchu.

Doporučuje se 24 hodin po montáži spoje znovu dotáhnout.

Těsnění 80x80 PE

OBJ. Č.: DIC8080PE

PE-LD/měkký/přírodní m=2g/kus



Patka 8 30 M8x70

OBJ. Č.: STE8.30M870

PA/černý m=44g/kus Fmax=1100N

Rozsah dodávky:

1 Těleso PA černé

1 Šroub pro patku M8 ocel pozinkováno

1 Matice M8 ocel pozinkováno

Protiskluzová vložka pro patku 8 30

OBJ. Č.: ANTSTE8.30

NBR/černý m=2g/kus

Patka 60 M10x100

OBJ. Č.: STE8.60M10100

PA/černý m=100g/kus Fmax=2500N

Rozsah dodávky:

1 Těleso PA černé

1 Šroub pro patku M10 ocel pozinkováno

1 Matice M10 ocel pozinkováno

Patka 60 M12x100

OBJ. Č.: STE8.60M12100

PA/černý m=120g/kus max=2500N

Rozsah dodávky:

1 Těleso PA černé

1 Šroub pro patku M12 ocel pozinkováno

1 Matice M12 ocel pozinkováno

Patka 60 M12x130

OBJ. Č.: STE8.60M12130

PA/černý m=150g/kus Fmax=2500N

Rozsah dodávky:

1 Těleso PA černé

1 Šroub pro patku M12 ocel pozinkováno

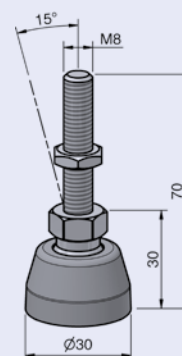
1 Matice M12 ocel pozinkováno

Protiskluzová vložka pro patku 8 60

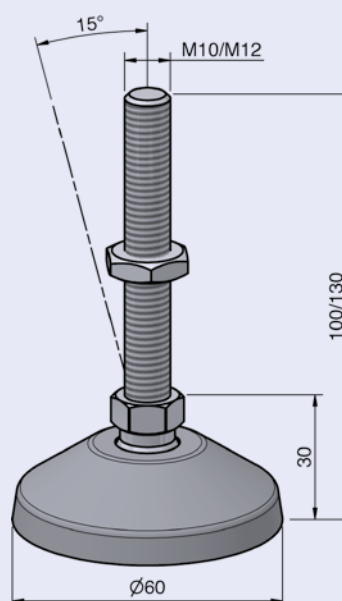
OBJ. Č.: ANTSTE8.60

NBR/černý m=22g/kus

Výškově stavitelná patka pro profily řady 8 30 s vyrovnáním sklonu pro nerovné ustavovací plochy. Montáž se provádí přímo do jádrového vrtání profilu, nebo pomocí patkových desek. Pro tlumení kmitů je doporučeno použití jako příslušenství protiskluzové vložky.



Výškově stavitelná patka pro profily řady 8 30 s vyrovnáním sklonu pro nerovné ustavovací plochy. Montáž se provádí přímo do jádrového vrtání profilu, nebo pomocí patkových desek. Pro tlumení kmitů je doporučeno použití jako příslušenství protiskluzové vložky.





Patka 40 M8x70

OBJ. Č.: STE40M870

PA/černý m=40g/kus Fmax=1800N

Rozsah dodávky:

1 Těleso PA černé

1 Šroub pro patku M8 ocel pozinkováno

1 Matice M8 ocel pozinkováno

Patka 40 M8x110

OBJ. Č.: STE40M8110

PA/černý m=40g/kus Fmax=1800N

Rozsah dodávky:

1 Těleso PA černé

1 Šroub pro patku M8 ocel pozinkováno

1 Matice M8 ocel pozinkováno

Patka 40 M10x100

OBJ. Č.: STE40M10100

PA/černý m=100g/kus Fmax=1800N

Rozsah dodávky:

1 Těleso PA černé

1 Šroub pro patku M10 ocel pozinkováno

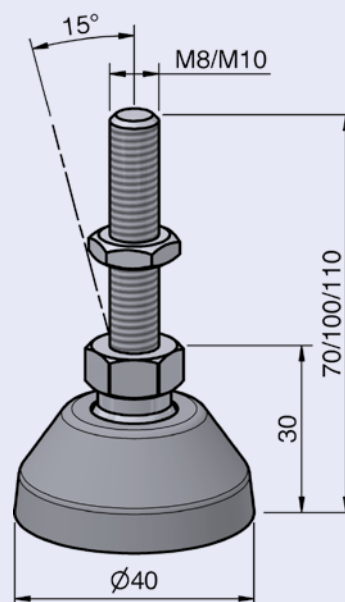
1 Matice M10 ocel pozinkováno

Protiskluzová vložka pro patku 40

OBJ. Č.: ANTSTE40

NBR/černý m=4g/kus

Výškově stavitelná patka pro profily řady 8 s vyrovnáním sklonu pro nerovné ustavovací plochy. Montáž se provádí přímo do jádrového vrtání profilu, nebo pomocí patkových desek. Pro tlumení kmitů je doporučeno použití jako příslušenství protiskluzové vložky.



Patka 80 M12x100

OBJ. Č.: STE80M12100

Zinek odlitek/černý m=300g/kus Fmax=13000N

Rozsah dodávky:

1 Těleso Zn černé

1 Šroub pro patku M12 ocel pozinkováno

1 Matice M12 ocel pozinkováno

Patka 80 M12x130

OBJ. Č.: STE80M12130

Zinek odlitek/černý m=350g/kus Fmax=13000N

Rozsah dodávky:

1 Těleso Zn černé

1 Šroub pro patku M12 ocel pozinkováno

1 Matice M12 ocel pozinkováno

Patka 80 M16x100

OBJ. Č.: STE80M16100

Zinek odlitek/černý m=360g/kus Fmax=13000N

Rozsah dodávky:

1 Těleso Zn černé

1 Šroub pro patku M16 ocel pozinkováno

1 Matice M16 ocel pozinkováno

Patka 80 M16x100N

OBJ. Č.: STE80M16100N

Zinek odlitek/černý m=360g/kus Fmax=13000N

Rozsah dodávky:

1 Těleso Zn černé

1 Závitová tyč s vnitřním závitem - upevnění talíře pomocí šroubu zdola

1 Matice M16 ocel pozinkováno

Patka 80 M16x160

OBJ. Č.: STE80M16160

Zinek odlitek/černý m=450g/kus Fmax=13000N

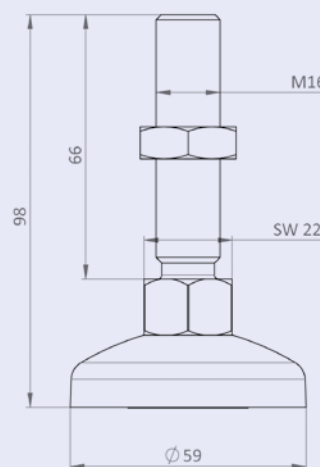
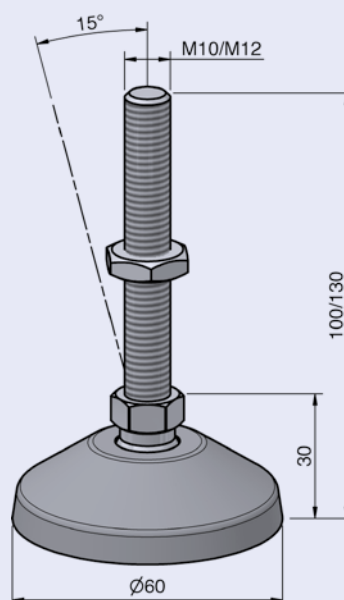
Rozsah dodávky:

1 Těleso Zn černé

1 Šroub pro patku M16 ocel pozinkováno

1 Matice M16 ocel pozinkováno

Výškově stavitelná patka pro profily řady 8 s vyrovnáním sklonu pro nerovné ustavovací plochy. Montáž se provádí přímo do jádrového vrtání profilu, nebo pomocí patkových desek. Pro tlumení kmitů je doporučeno použití jako příslušenství protiskluzové vložky.





Protiskluzová vložka pro patku 80

OBJ. Č.: ANTSTE80

NBR/černý m=23g/kus

Talíř ESD pro patku

OBJ. Č.: TELSTE80ESD

PA černý m = 41,2g/kus

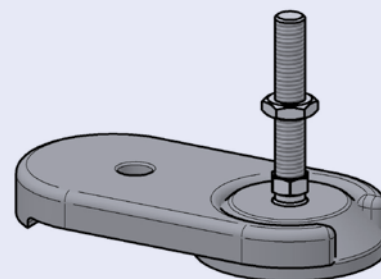
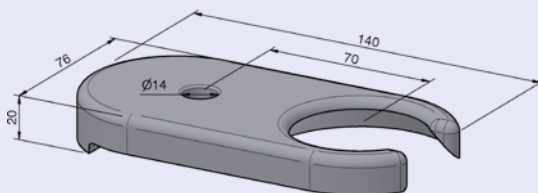
Kotevní přídržka 80

OBJ. Č.: KLE80

Zinek odlitek/černý m=488g/kus

Vodivý talíř pro použití v aplikacích ESD.

Slouží k ukotvení patky k podlaze.



Stavitelná patka 8 30 PA

OBJ. Č.: RAS8.PA

PA/černý m=50g/kus Fmax=1500N

Rozsah dodávky:

1 Těleso PA černé

1 Šroub pro patku M8 ocel pozinkováno

Výškově stavitelná patka pro profily řady 8. Montáž se provádí přímo do jádrového vrtání profilu. Výškové nastavení se provádí otáčením spodního dílu patky.

Stavitelná patka PA

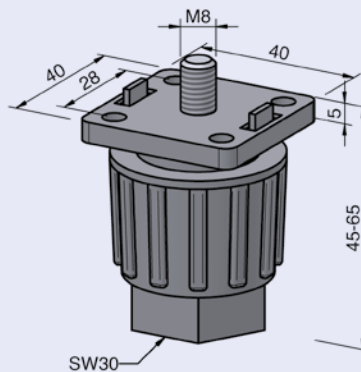
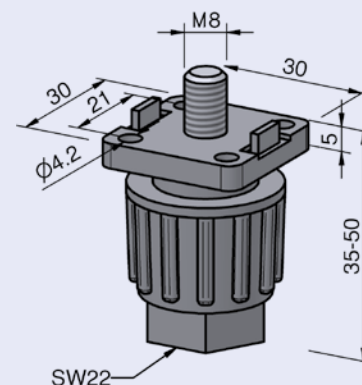
OBJ. Č.: RASPA

PA/černý m=78g/kus Fmax=1500N

Rozsah dodávky:

1 Těleso PA černé

1 Šroub pro patku M8 ocel pozinkováno



Pojzdové kolo 75 mm bez aretace

OBJ. Č.: LEN75

m = 261 g/kus Fmax=750N

Rozsah dodávky:

1 Vidlice ocel pozinkováno

1 Disk šedý

1 Pojezdové kolo pryž (TPE) - tmavě šedá

Pojzdové kolo 75 bez aretace antistatické

OBJ. Č.: LEN75ANT

m = 250 g/kus Fmax=750N

Rozsah dodávky:

1 Vidlice ocel pozinkováno

1 Disk černý

1 Pojezdové kolo pryž (TPE) - tmavě šedá

Pojzdové kolo 75 s aretací

OBJ. Č.: LEN75MFES

m = 261 g/kus Fmax=750N

Rozsah dodávky:

1 Vidlice ocel pozinkováno

1 Disk šedý

1 Pojezdové kolo pryž (TPE) - tmavě šedá

1 Ovládací páka z plastu

Pojzdové kolo 75 s aretací antistatické

OBJ. Č.: LEN75MFESANT

m = 261 g/kus Fmax=750N

Rozsah dodávky:

1 Vidlice ocel pozinkováno

1 Disk černý

1 Pojezdové kolo pryž (TPE) - tmavě šedá

1 Ovládací páka z plastu

Otočné pojezdové kolo 75 s přírubou

OBJ. Č.: LEN75MPLA

m = 314 g/kus Fmax=750N

Rozsah dodávky:

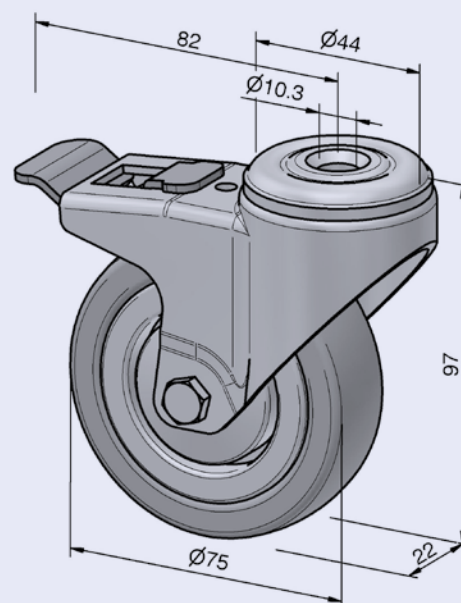
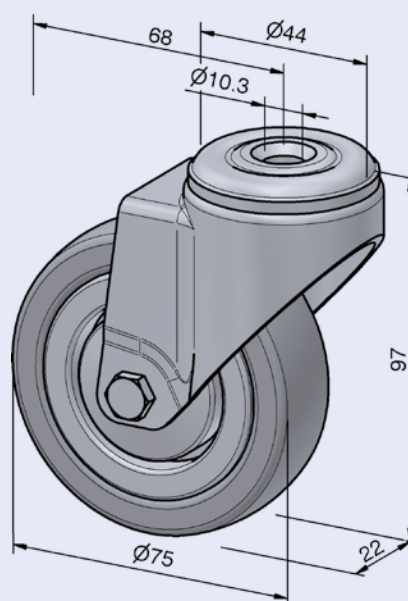
1 Vidlice ocel pozinkováno

1 Disk šedý

1 Pojezdové kolo pryž (TPE) - tmavě šedá

1 Připojovací příruba 60x60 mm

V kuličkových ložiskách uložené pojezdové kolo pro pohyblivé konstrukce jako jsou pojízdné stoly nebo testovací zařízení. Upevnění se provádí přímo do jádrového vrtání profilu nebo pomocí patkové desky.





Otočné pojezdové kolo 75 s přírubou antistatické

OBJ. Č.: LEN75MPLAANT

m = 314g/kus Fmax=750N

Rozsah dodávky:

- 1 Vidlice ocel pozinkováno
- 1 Disk černý
- 1 Pojezdové kolo pryž (TPE) - tmavě šedá
- 1 Připojovací příruba 60x60 mm

Otočné pojezdové kolo 75 s přírubou a aretací

OBJ. Č.: LEN75MPLAUFES

m = 335g/kus Fmax=750N

Rozsah dodávky:

- 1 Vidlice ocel pozinkováno
- 1 Disk šedý
- 1 Pojezdové kolo pryž (TPE) - tmavě šedá
- 1 Připojovací příruba 60x60 mm
- 1 Ovládací páka z plastu

Otočné pojezdové kolo 75 s přírubou a aretací antist.

OBJ. Č.: LEN75MPLAUFESANT

m = 335g/kus Fmax=750N

Rozsah dodávky:

- 1 Vidlice ocel pozinkováno
- 1 Disk černý
- 1 Pojezdové kolo pryž (TPE) - tmavě šedá
- 1 Připojovací příruba 60x60 mm
- 1 Ovládací páka z plastu

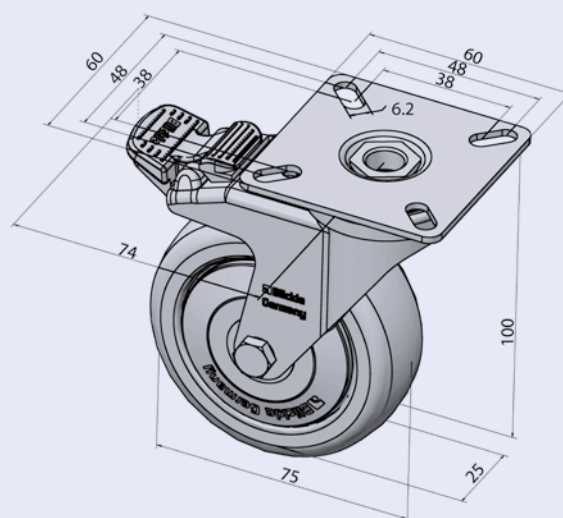
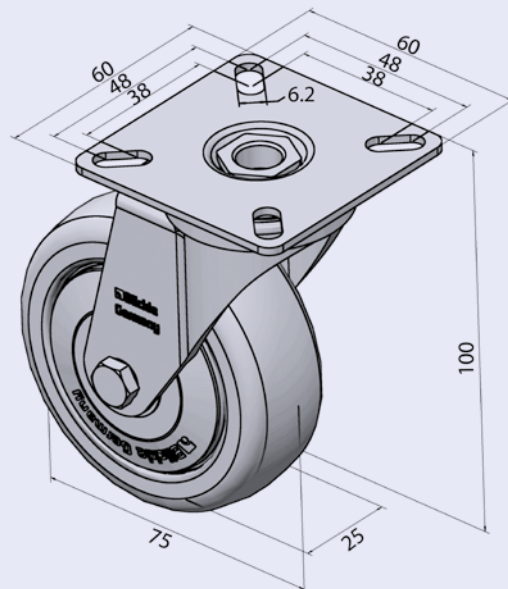
Otočné pojezd. kolo 75 s přír. a aretací těžké proved.

OBJ. Č.: LEN75PLAFESS

m = 657g/kus Fmax=2000N

Rozsah dodávky:

- 1 Vidlice ocel pozinkováno
- 1 Disk PA bílý
- 1 Pojezdové kolo pryž PA - bílé
- 1 Připojovací příruba 100x85 mm
- 1 Ovládací páka z plastu



Pojezdové kolo 125 mm bez aretace

OBJ. Č.: LEN125

m = 637g/kus Fmax=1200N

Rozsah dodávky:

1 Vidlice ocel pozinkováno

1 Disk šedý

1 Pojezdové kolo pryž (TPE) - tmavě šedá

Pojezdové kolo 125 bez aretace antistatické

OBJ. Č.: LEN125ANT

m = 637g/kus Fmax=1200N

Rozsah dodávky:

1 Vidlice ocel pozinkováno

1 Disk černý

1 Pojezdové kolo pryž (TPE) - tmavě šedá

Pojezdové kolo 125 mm s aretací

OBJ. Č.: LEN125MFES

m = 760g/kus Fmax=1200N

Rozsah dodávky:

1 Vidlice ocel pozinkováno

1 Disk šedý

1 Pojezdové kolo pryž (TPE) - tmavě šedá

1 Ovládací páka z plastu

Pojezdové kolo 125 s aretací antistatické

OBJ. Č.: LEN125MFESANT

m = 760g/kus Fmax=1200N

Rozsah dodávky:

1 Vidlice ocel pozinkováno

1 Disk černý

1 Pojezdové kolo pryž (TPE) - tmavě šedá

1 Ovládací páka z plastu

Otočné pojezdové kolo 125 s přírubou

OBJ. Č.: LEN125MPLA

m = 759g/kus Fmax=1200N

Rozsah dodávky:

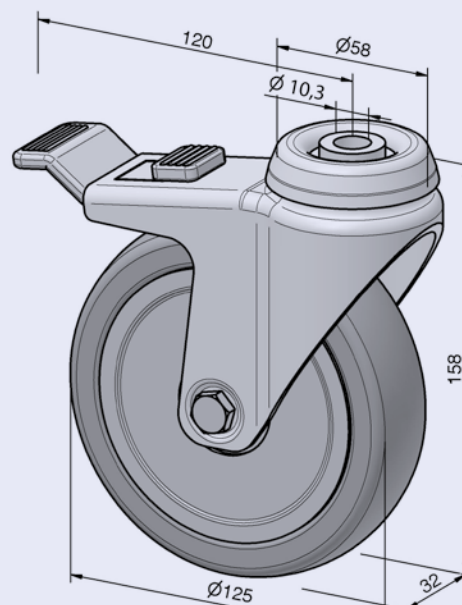
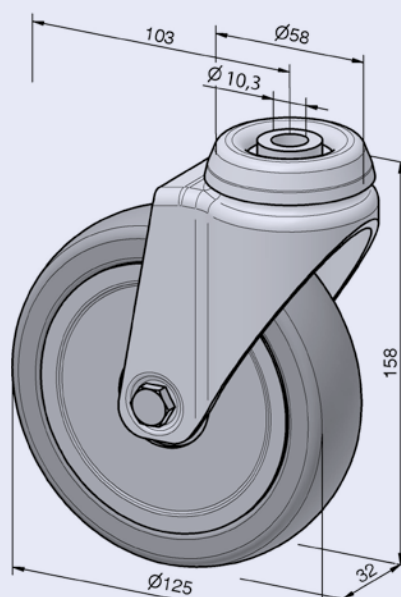
1 Vidlice ocel pozinkováno

1 Disk šedý

1 Pojezdové kolo pryž (TPE) - tmavě šedá

1 Připojovací příruba 90x66 mm

V kuličkových ložiskách uložené pojezdové kolo pro pohyblivé konstrukce jako jsou pojízdné stoly nebo testovací zařízení. Upevnění se provádí přímo do jádrového vrtání profilu nebo pomocí patkové desky.





Otočné pojezdové kolo 125 s přírubou antistatické

OBJ. Č.: LEN125MPLAANT

m = 759g/kus Fmax=1200N

Rozsah dodávky:

1 Vidlice ocel pozinkováno

1 Disk černý

1 Pojezdové kolo pryž (TPE) - tmavě šedá

1 Připojovací příruba 90x66 mm

Otočné pojezdové kolo 125 s přírubou a aretací

OBJ. Č.: LEN125MPLAUFES

m = 877g/kus Fmax=1200N

Rozsah dodávky:

1 Vidlice ocel pozinkováno

1 Disk šedý

1 Pojezdové kolo pryž (TPE) - tmavě šedá

1 Připojovací příruba 90x66 mm

1 Ovládací páka z plastu

Otočné pojezdové kolo 125 s přír. a aretací antist.

OBJ. Č.: LEN125MPLAUFESANT

m = 877g/kus Fmax=1200N

Rozsah dodávky:

1 Vidlice ocel pozinkováno

1 Disk černý

1 Pojezdové kolo pryž (TPE) - tmavě šedá

1 Připojovací příruba 90x66 mm

1 Ovládací páka z plastu

Otočné poj. kolo 125 s přír. a aretací těžké prov.

OBJ. Č.: LEN125SCHWERMFESPA

m = 2832g/kus Fmax=6000N

Rozsah dodávky:

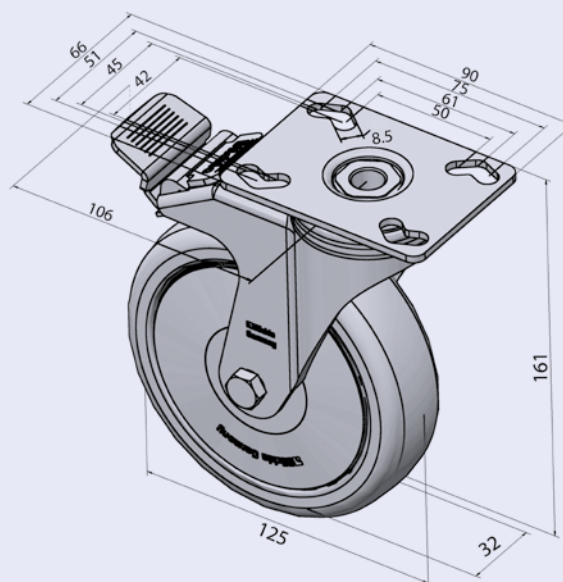
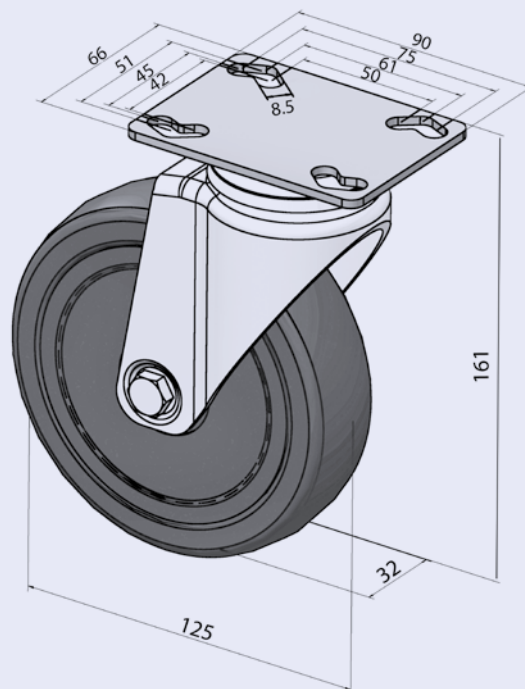
1 Vidlice ocel pozinkováno

1 Disk PA bílý

1 Pojezdové kolo pryž PA - bílé

1 Připojovací příruba 140x110 mm

1 Ovládací páka z plastu



Pojezdové kolo 75 mm

OBJ. Č.: BOC75

m = 204g/kus Fmax=750N

Rozsah dodávky:

1 Vidlice ocel pozinkováno

1 Disk šedý

1 Pojezdové kolo pryž (TPE) - tmavě šedá

Pojezdové kolo 75 antistatické

OBJ. Č.: BOC75ANT

m = 204g/kus Fmax=750N

Rozsah dodávky:

1 Vidlice ocel pozinkováno

1 Disk černý

1 Pojezdové kolo pryž (TPE) - tmavě šedá

Pojezdové kolo 75 s přírubou

OBJ. Č.: BOC75MPLA

m = 258g/kus Fmax=750N

Rozsah dodávky:

1 Vidlice ocel pozinkováno

1 Disk šedý

1 Pojezdové kolo pryž (TPE) - tmavě šedá

1 Připojovací příruba 60x60 mm

Pojezdové kolo 75 s přírubou antistatické

OBJ. Č.: BOC75MPLAANT

m = 258g/kus Fmax=750N

Rozsah dodávky:

1 Vidlice ocel pozinkováno

1 Disk černý

1 Pojezdové kolo pryž (TPE) - tmavě šedá

1 Připojovací příruba 60x60 mm

Pojezdové kolo 75 s přírubou těžké provedení

OBJ. Č.: BOC75MPLAS

m = 317g/kus Fmax=1500N

Rozsah dodávky:

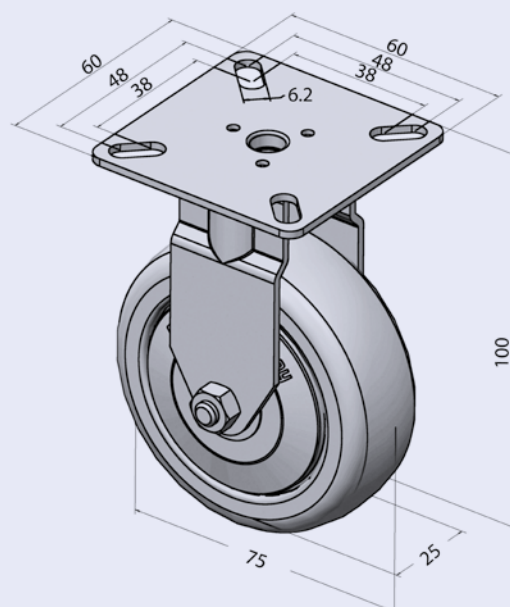
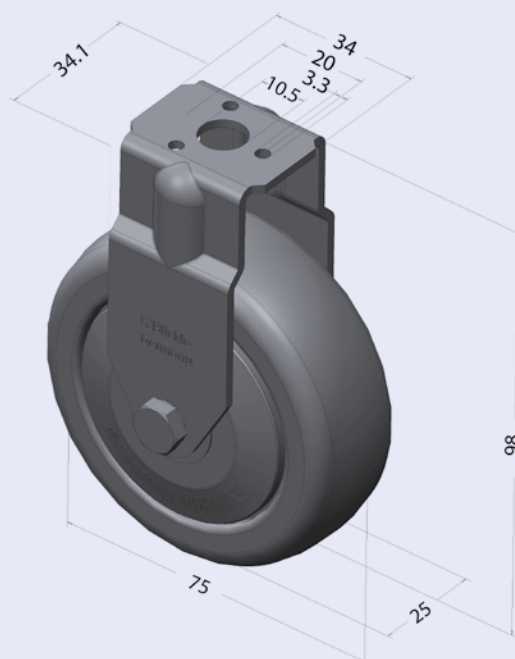
1 Vidlice ocel pozinkováno

1 Disk bílý

1 Pojezdové kolo PA bílé

1 Připojovací příruba 100x85 mm

V kuličkových ložiskách uložené pojezdové kolo pro pohyblivé konstrukce jako jsou pojízdné stoly nebo testovací zařízení. Upevnění se provádí přímo do jádrového vrtání profilu nebo pomocí patkové desky.





Pojezdové kolo 125 mm

OBJ. Č.: BOC125

m = 470g/kus Fmax=1200N

Rozsah dodávky:

1 Vidlice ocel pozinkováno

1 Disk šedý

1 Pojezdové kolo pryž (TPE) - tmavě šedá

Pojezdové kolo 125 antistatické

OBJ. Č.: BOC125ANT

m = 470g/kus Fmax=1200N

Rozsah dodávky:

1 Vidlice ocel pozinkováno

1 Disk černý

1 Pojezdové kolo pryž (TPE) - tmavě šedá

Pojezdové kolo 125 s přírubou

OBJ. Č.: BOC125MPLA

m = 597g/kus Fmax=1200N

Rozsah dodávky:

1 Vidlice ocel pozinkováno

1 Disk šedý

1 Pojezdové kolo pryž (TPE) - tmavě šedá

1 Připojovací příruba 90x66 mm

Pojezdové kolo 125 s přírubou antistatické

OBJ. Č.: BOC125MPLAANT

m = 597g/kus Fmax=1200N

Rozsah dodávky:

1 Vidlice ocel pozinkováno

1 Disk černý

1 Pojezdové kolo pryž (TPE) - tmavě šedá

1 Připojovací příruba 90x66 mm

Pojezdové kolo 125 s přírubou těžké provedení

OBJ. Č.: BOC125SCHWERPA

m = 1885g/kus Fmax=7500N

Rozsah dodávky:

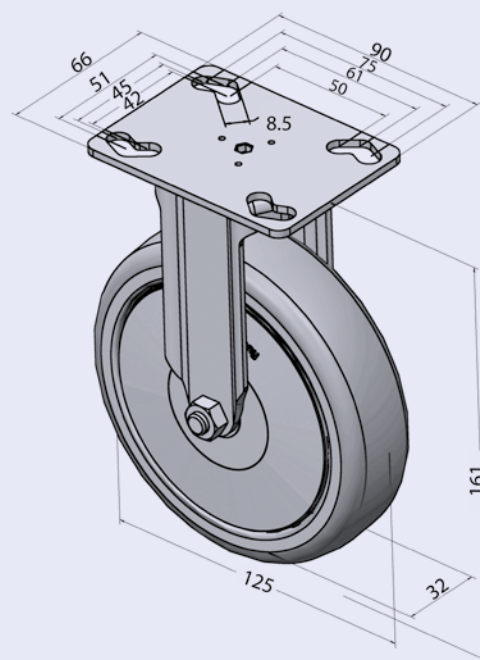
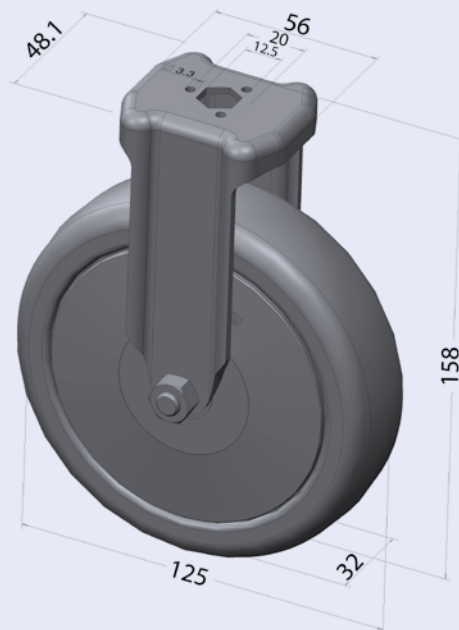
1 Vidlice ocel pozinkováno

1 Disk PA bílý

1 Pojezdové kolo pryž PA - bílé

1 Připojovací příruba 140x110 mm

V kuličkových ložiskách uložené pojezdové kolo pro pohyblivé konstrukce jako jsou pojízdné stoly nebo testovací zařízení. Upevnění se provádí přímo do jádrového vrtání profilu nebo pomocí patkové desky.



Úhlová patka bez nastavování

OBJ. Č.: WINOVER

Zinek odlitek/černý m=223g/kus

Rozsah dodávky:

- 1 Těleso Zn černé
- 1 Šroub s půlkulovou hlavou M8x16 ocel pozinkováno
- 1 Podložka M8 ocel pozinkováno
- 1 Drážková matice M8 St pozinkováno

Úhlová patka s nastavováním

OBJ. Č.: WINMVER

Zinek odlitek/černý m=272g/kus

Rozsah dodávky:

- 1 Těleso Zn černé
- 1 Šroub s půlkulovou hlavou M8x80 ocel pozinkováno
- 1 Deska M8 ocel pozinkováno
- 1 Šroub s půlkulovou hlavou M8x16 ocel pozinkováno
- 1 Podložka M8 ocel pozinkováno
- 1 Drážková matice M8 St pozinkováno

Kotevní deska

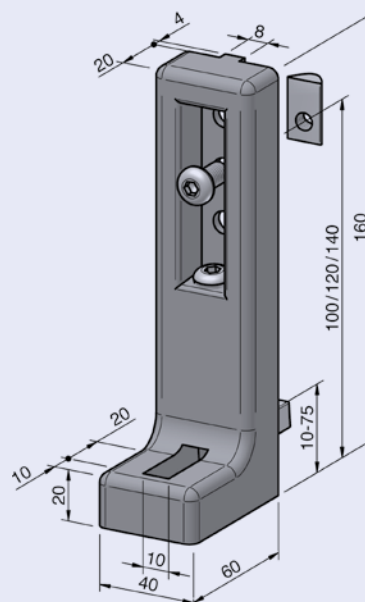
OBJ. Č.: BODSTZ

Zinek odlitek/černý m=610g/kus

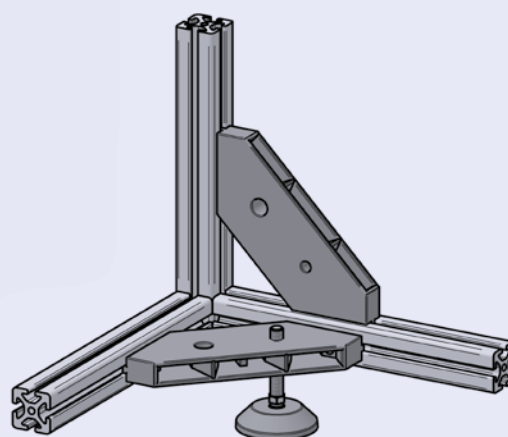
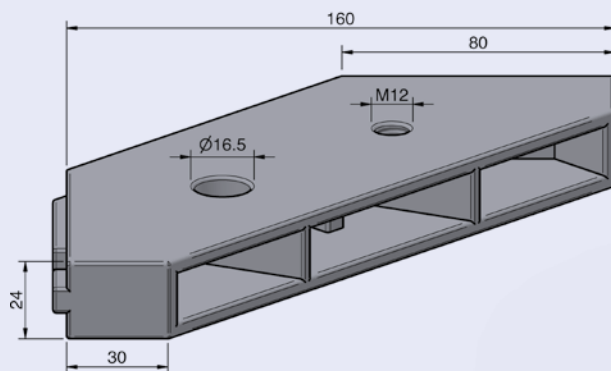
Rozsah dodávky:

- 1 Těleso Zn černé
- 2 Šroub M8x30 ocel pozinkováno
- 2 Drážková matice M8 St pozinkováno

Úhlová patka pro kotvení konstrukcí.



Kotevní deska pro kotvení a vyztužení rámu.



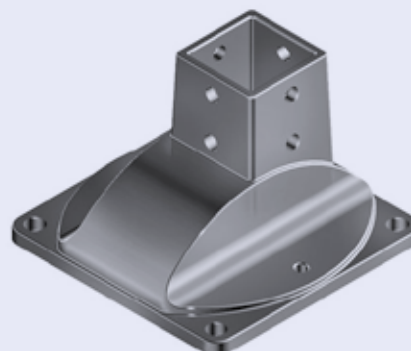
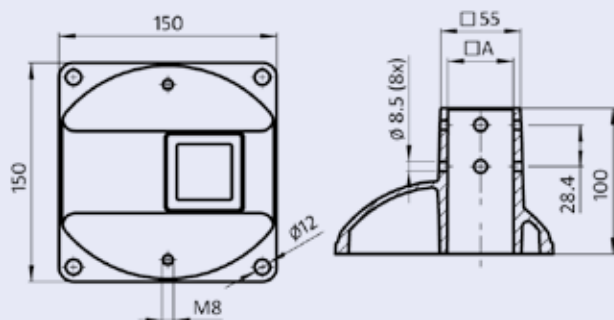


Patka 40

OBJ. Č.: PFOKON4040

Odlitek hliník bez povrchové úpravy m = 940g/kus

Vhodné pro pevné spojení sloupku oplocení s podlahou.

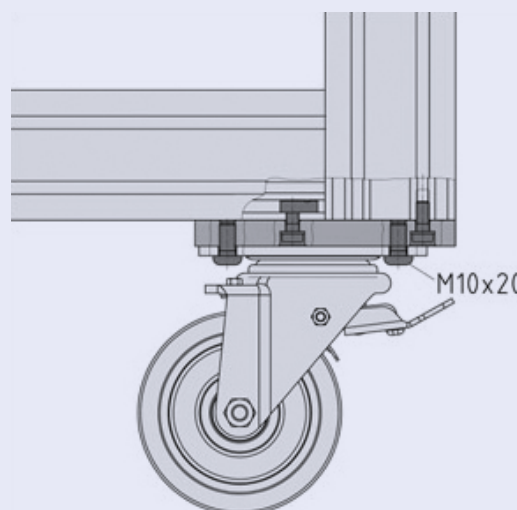
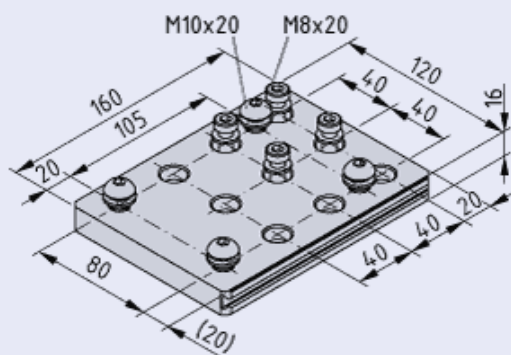


Adaptační deska M10 - 105x80

OBJ. Č.: ROLADPL1010580

Odlitek hliník bez povrchové úpravy m = 810g/kus

Univerzální adaptační deska pro napojení otočných pojezdových kol s přírubou na konstrukci.



Plastová deska 4 mm šedá (RAL 7035)

OBJ. Č.: HPL4G

Tvrzený celulózný laminát $m = 5,8\text{kg/m}^2$

Plastová deska 5 mm šedá (RAL 7035)

OBJ. Č.: HPL5G

Tvrzený celulózný laminát $m = 7,3\text{kg/m}^2$

Plastová deska 6 mm šedá (RAL 7035)

OBJ. Č.: HPL6G

Tvrzený celulózný laminát $m = 8,4\text{kg/m}^2$

Plastová deska 8 mm šedá (RAL 7035)

OBJ. Č.: HPL8G

Tvrzený celulózný laminát $m = 11,5\text{kg/m}^2$

Plastová deska 10 mm šedá (RAL 7035)

OBJ. Č.: HPL10G

Tvrzený celulózný laminát $m = 14,6\text{kg/m}^2$

Plastová deska 10 mm šedá (RAL 7035) - ESD

OBJ. Č.: HPL10GANT

Tvrzený celulózný laminát $m = 14,6\text{kg/m}^2$

Vrstvená deska 3 mm Al/PE (RAL 9006)

OBJ. Č.: VER3ALPEGR

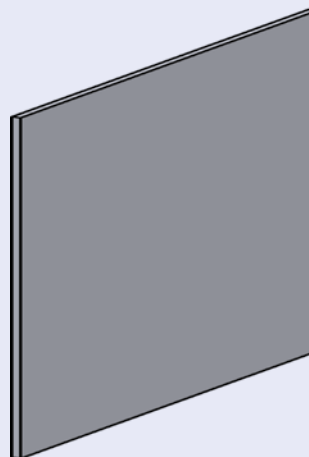
Vrstvená deska AL/PE/AL $m = 3,93\text{kg/m}^2$

Vrstvená deska 4 mm Al/PE (RAL 9006)

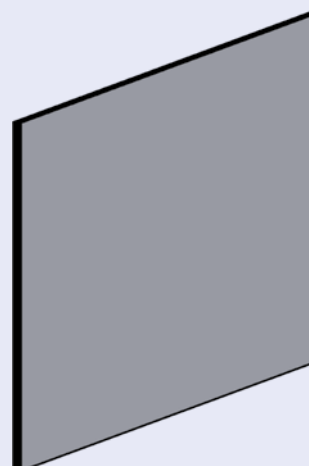
OBJ. Č.: VER4ALPE

Vrstvená deska AL/PE/AL $m = 5,8\text{kg/m}^2$

Neprůhledný plošný element pro kryty, dělicí stěny a dveře. Montáž se realizuje do svěrných profilů, do drážky pomocí krycích a lemovacích profilů, úhelníků, unibloků, nebo upínacích multibloků. Materiál je odolný proti vlhkosti, mechanickým rázům, lze použít při teplotách -20°C - $+80^{\circ}\text{C}$



Neprůhledný plošný element sendvičového provedení (plastová vložka je oboustranně potažena eloxovaným hliníkem) použití pro kryty, dělicí stěny a dveře. Montáž se realizuje do svěrných profilů, do drážky pomocí krycích a lemovacích profilů, úhelníků, unibloků nebo upínacích multibloků.





Polykarbonát 3 mm transparentní

OBJ. Č.: POL3T

PC/čirý $m = 3,6\text{kg/m}^2$

Polykarbonát 4 mm transparentní

OBJ. Č.: POL4T

PC/čirý $m = 4,8\text{kg/m}^2$

Polykarbonát 5 mm transparentní

OBJ. Č.: POL5T

PC/čirý $m = 6\text{kg/m}^2$

Polykarbonát 6 mm transparentní

OBJ. Č.: POL6T

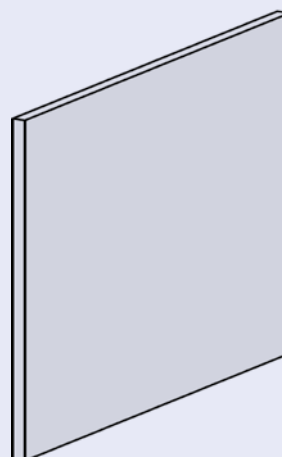
PC/čirý $m = 7,2\text{kg/m}^2$

Polykarbonát 8 mm transparentní

OBJ. Č.: POL8T

PC/čirý $m = 9,6\text{kg/m}^2$

Průhledný plošný element pro kryty, dělicí stěny a dveře. Montáž se realizuje do svěrných profilů, do drážky pomocí krycích a lemovacích profilů, úhelníků, unibloků, nebo upínacích multibloků.



Pletivo 20x20 3 mm St pozinkováno

OBJ. Č.: WEL20203

ocel/pozinkováno m = 4,6kg/m²

Pletivo 30x30 3 mm St pozinkováno

OBJ. Č.: WEL30303

ocel/pozinkováno m = 4,6kg/m²

Pletivo 40x40 4 mm St pozinkováno

OBJ. Č.: WEL40404ST

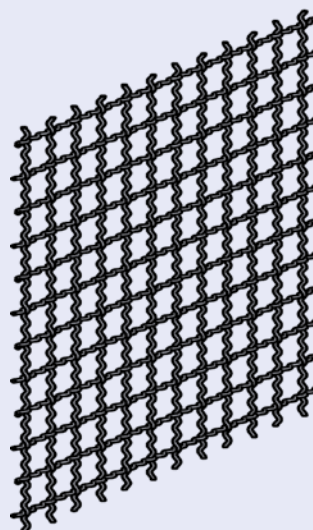
ocel/pozinkováno m = 4,6kg/m²

Pletivo 40x40x4 St černě lakováno (RAL 9005)

OBJ. Č.: WEL40404BES

ocel/pozinkováno m = 4,6kg/m²

Plošný element pro kryty, dělicí stěny a dveře, montuje se do svěrných profilů nebo přímo do drážek profilů.



Svařovaná mříž 30x30 3 ocelová černá (RAL 9005)

OBJ. Č.: GIT30303ST

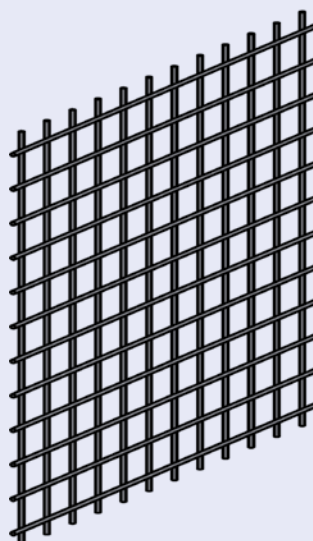
Ocel černá m = 3,6kg/m²

Svařovaná mříž 40x40x4 ocelová

OBJ. Č.: GIT40404ST

ocel/pozinkováno m = 5,1kg/m²

Plošný element pro kryty, dělicí stěny a dveře, montuje se do svěrných profilů nebo přímo do drážek profilů.



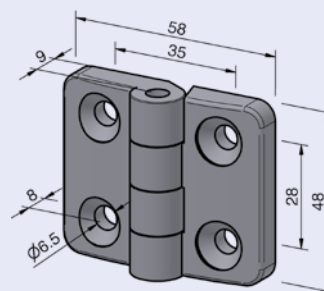


Závěs 8 30 PA

OBJ. Č.: SCH8.30PA

PA/černý m=37g/kus Fmax=100N

Nevysaditelný závěs pro profily řady 8 30 pro výrobu malých dveří a pohyblivých nástaveb. Použitelný jako pravý a levý, vedení do drážky je možno v případě potřeby odlomit.



Závěs PA pravý

OBJ. Č.: SCHPAREC

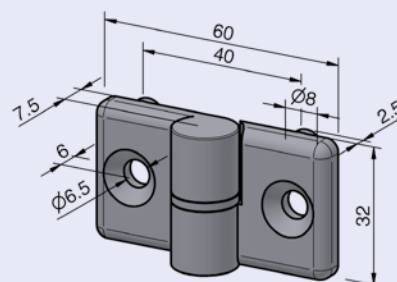
PA/černý m=21g/kus Fmax=100N

Vysaditelný závěs pro profily řady 8 pro výrobu malých dveří a pohyblivých nástaveb. K dodání v provedení levý nebo pravý. Je třeba dbát maximálního zatížení dle technických údajů.

Závěs PA levý

OBJ. Č.: SCHPALIN

PA/černý m=21g/kus Fmax=100N

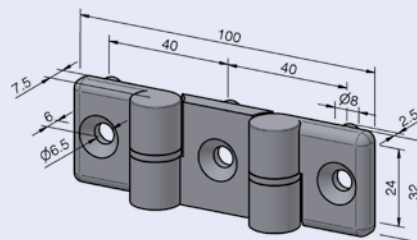


Závěs PA dvojitý

OBJ. Č.: SCHPADOP

PA/černý m=34g/kus Fmax=100N

Vysaditelný závěs umožňuje montáž dveří současně.



Závěs St

OBJ. Č.: SCHST

ocel/černá m=53g/kus Fmax=250N

Rozsah dodávky:

1 Závěs ocel černá

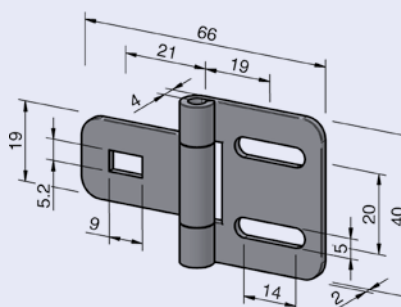
3 Šroub M5x8 ocel černá

1 Matice M5 ocel černá

1 Podložka M5 ocel černá

1 Šroub s plochou hlavou M5x16 ocel černá

Nevysaditelný závěs z oceli pro profily řady 8 pro výrobu dveří a pohyblivých nástaveb. Upevňovací sada je součástí dodávky.



PŘÍSLUŠENSTVÍ 8



Závěs 8 30 Zn

OBJ. Č.: SCH8.30ZN

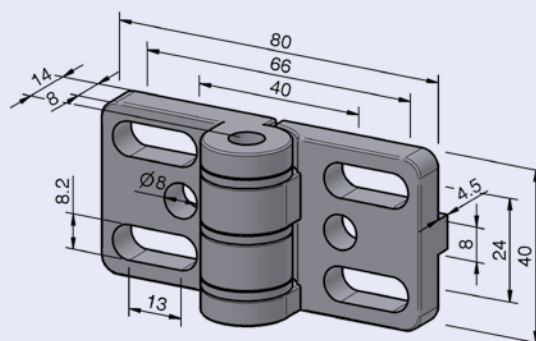
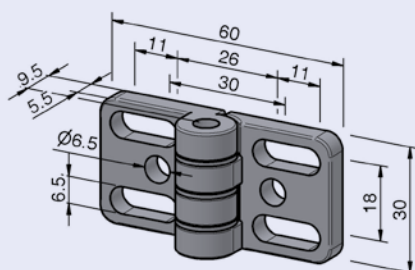
Zinek odlitek/černý m=78g/kus Fmax=750N

Závěs Zn

OBJ. Č.: SCHZN

Zinek odlitek/černý m=178g/kus Fmax=750N

Nevysaditelný závěs ze zinkového odlitku pro profily řady 8. Vhodný pro výrobu těžkých dveří a pohyblivých nástaveb. K upevnění plošných elementů je zapotřebí vylomit jazýčky proti otočení.



Závěs 8 Al PP4 L

OBJ. Č.: SCH8ALPP4L

Al m = 113g/kus F = 500N

Rozsah dodávky:

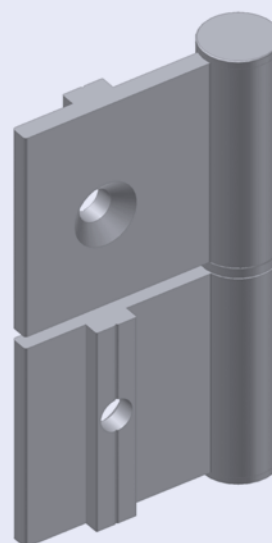
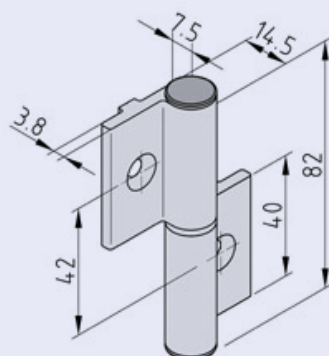
2 Tělesa závěsu Al, eloxováno

1 Čep

2 Drážková matice V8 St M6 pozinkováno

2 Šroub DIN 7991 - M6x14 ocel pozinkováno

Pro stavbu otočných dveří z profilů, nebo masivních desek



Kulová západka PA

OBJ. Č.: KUGPA

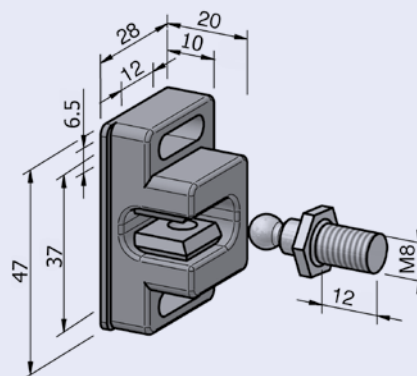
PA/černý m=22g/kus Přídržná síla: 75N

Rozsah dodávky:

1 Těleso PA černé

1 Kulový čep M8 ocel pozinkováno

Kulová západka pro malé pohyblivé kryty, posuvné a otočné dveře. Podélné otvory ulehčují montáž a nastavení.



Dvojitá kulová západka PA

OBJ. Č.: KUGDOPPA

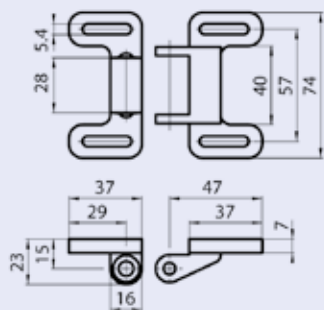
PA černý m = 38g/kus

Rozsah dodávky:

1 Těleso PA černé

1 Kulová západka M8x12 ocel pozinkováno

Kulová západka pro malé pohyblivé kryty, posuvné a otočné dveře. Podélné otvory ulehčují montáž a nastavení.



Upevňovací úhelník kulová západka

OBJ. Č.: BEFSTZKUG

Ocel / zinkováno m = 45g/ks

Rozsah dodávky:

1 Úhelník ocel zinkováno

2 Šroub M6x14 ocel zinkováno

4 Podložka 6 ocel zinkováno

1 Matice do drážky 2xM6-36 ocel zinkováno

2 Šroub M5x20 ocel zinkováno

4 Podložka 5 ocel zinkováno

2 Matice do drážky M5

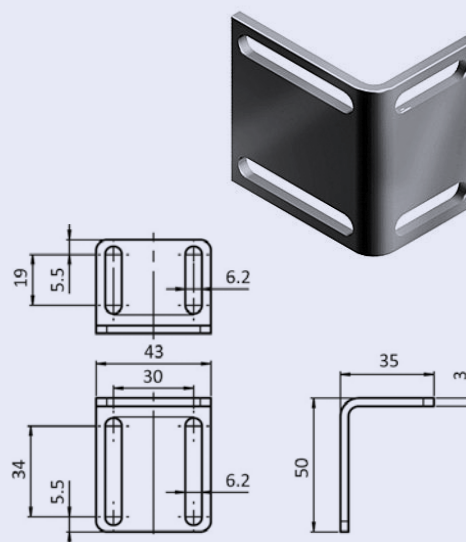
2 Matice M5 ocel zinkováno

1 Podložka 8 ocel zinkováno

1 Matice do drážky M8

1 Matice M8 ocel zinkováno

Univerzální upevňovací prvek pro kulovou západku a magnetický zámek.

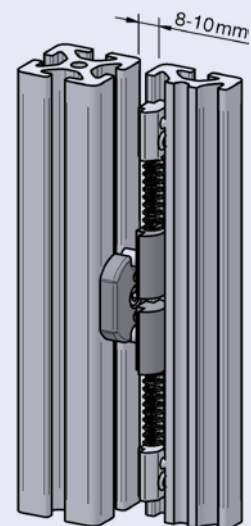
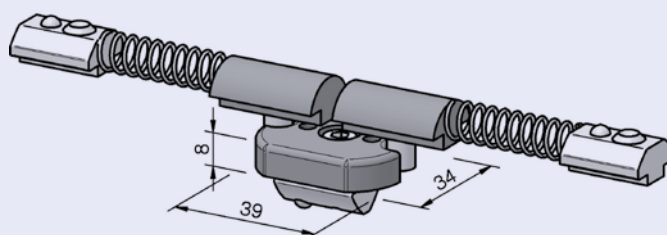


Dveřní zámek 40

OBJ. Č.: TUER40

PA/černý m=85g/kus

Doraz a fixace dveří a oken, je nutno dodržet mezeru minimálně 8 mm. Montáž nevyžaduje opracování, lze nastavit sílu nutnou pro otevření.



Upevňovací úhelník zámků

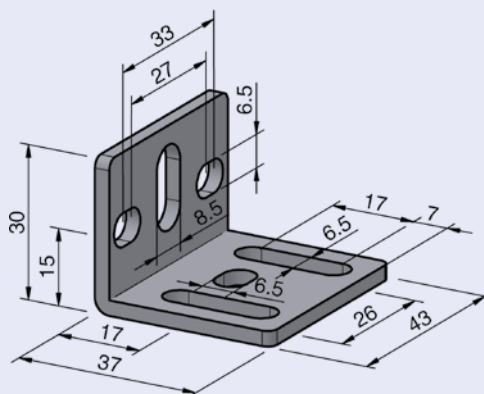
OBJ. Č.: BEFSTZSCH

Al černý m=45g/kus

Rozsah dodávky:

- 1 Úhelník Al černý
- 2 Šroub s půlkulovou hlavou M6x14 ocel pozinkováno
- 4 Podložka M6 ocel pozinkováno
- 1 Drážková matice 2xM6-36 St pozinkováno
- 2 Šroub s půlkulovou hlavou M5x20 ocel pozinkováno
- 4 Podložka M5 pozinkováno
- 2 Matice M5 ocel pozinkováno
- 2 Matice M5 ocel pozinkováno
- 1 Podložka M8 ocel pozinkováno
- 1 Matice M8 ocel pozinkováno
- 1 Matice M8 St pozinkováno

Universální upevňovací prvek pro magnetický zámek a kulovou západku.





Dveřní doraz 8 PA

OBJ. Č.: ANSCHLAGWINKEL8

PA-FG černý m = 54g/kus

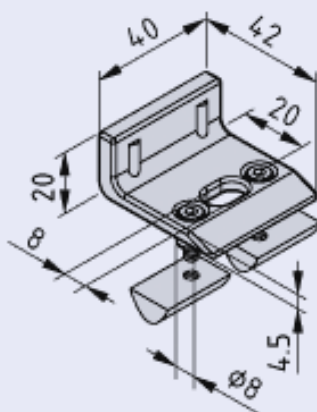
Rozsah dodávky:

2 Úhelník PA-GF černý

4 Šroub DIN6912 - M4x12 pozinkováno

4 Drážková matice M5 St pozinkováno

Využití jako doraz u otočných dveří.



Magnetický zámek PA

OBJ. Č.: MAGPA

PA/černý m = 39g/kus

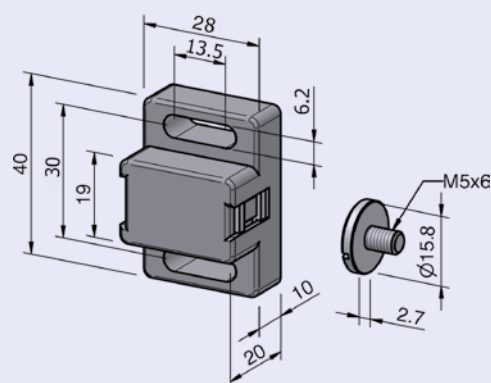
Přidrzná síla=50/30N

Rozsah dodávky:

1 Těleso PA černé

1 Šroub s plochou hlavou M5 ocel pozinkováno

Magnetický držák pro malé pohyblivé kryty a otočné dveře. Podélné otvory ulehčují montáž a nastavení. Přidrzná síla může být měněna otočením magnetického zámku o 180°.



Rukojeť 120 PA

OBJ. Č.: HAN120PA

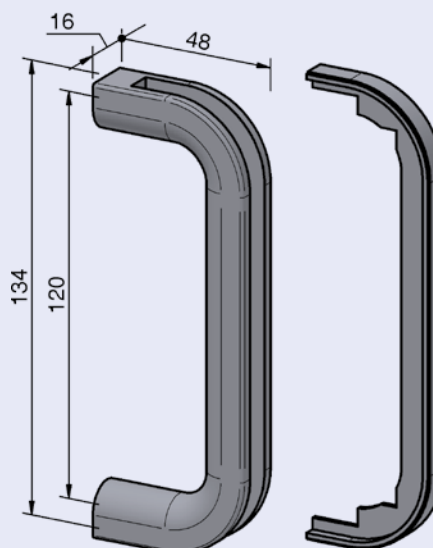
PA/černý m=30g/kus

Krytka pro rukojeť 120 PA

OBJ. Č.: ABDHAN120PA

PA/černý m=6g/kus

Rukojeť pro všeobecné použití. Pro dosažení lepšího designu doporučujeme použití krytky.



Rukojeť 160 PA

OBJ. Č.: HAN160PA

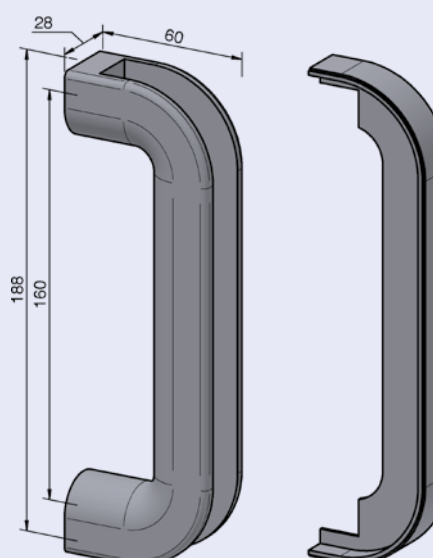
PA/černý m=93g/kus

Krytka pro rukojeť 160 PA

OBJ. Č.: ABDHAN160PA

PA/černý m=20g/kus

Rukojeť pro všeobecné použití. Pro dosažení lepšího designu doporučujeme použití krytky.





Rukojeť 120 Al

OBJ. Č.: HAN120AL

Al/černý m=37g/kus

Rukojeť 120 Al ohnutá

OBJ. Č.: HAN120ALG

Al/černý m=43g/kus

Upevňovací sada pro rukojeť 120 Al

OBJ. Č.: BEFSTZHAN120AL

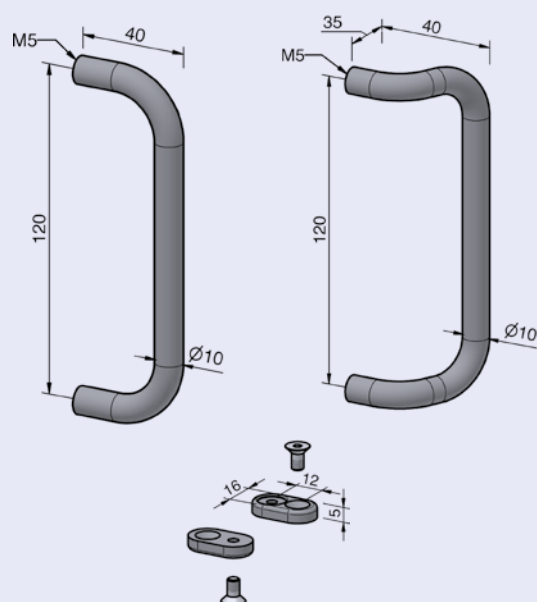
Zinek odlitek/černý m=21g/kus

Rozsah dodávky:

2 Těleso Zn černé

2 Šroub M5x10 ocel černý

Hliníková rukojeť pro všeobecné použití.



Rukojeť 200 Al

OBJ. Č.: HAN200AL

Al/černý m=261g/kus

Rukojeť 200 Al ohnutá

OBJ. Č.: HAN200ALG

Al/černý m=312g/kus

Upevňovací sada pro rukojeť 200 Al

OBJ. Č.: BEFSTZHAN200AL

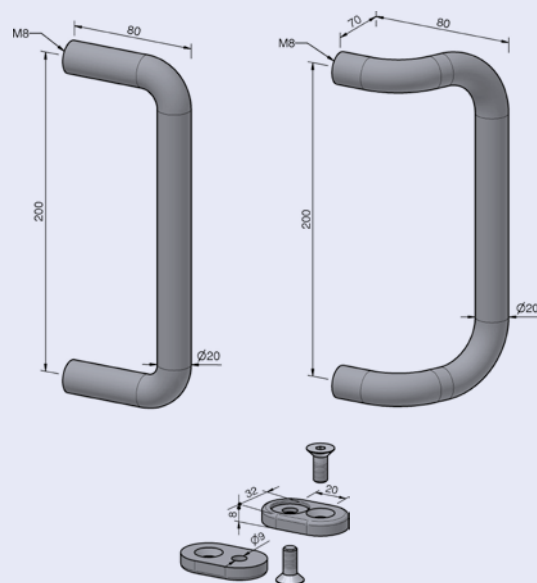
Zinek odlitek/černý m=130g/kus

Rozsah dodávky:

2 Těleso Zn černé

2 Šroub M8x18 ocel černý

Hliníková rukojeť pro všeobecné použití.



PŘÍSLUŠENSTVÍ 8

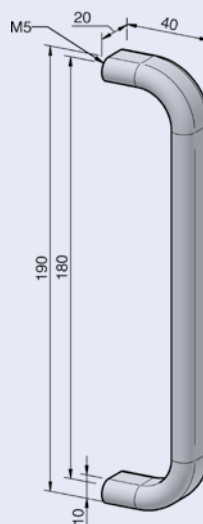
ALVÁRIS
PROFILE SYSTEMS

Rukojeť 180 Al

OBJ. Č.: HAN180AL

Al/přirodně eloxovaný m=87g/kus

Hliníková rukojeť pro všeobecné použití.

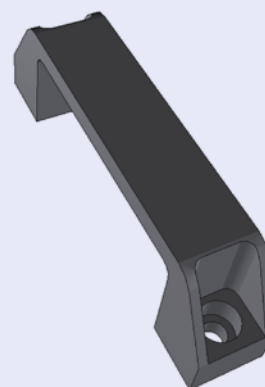
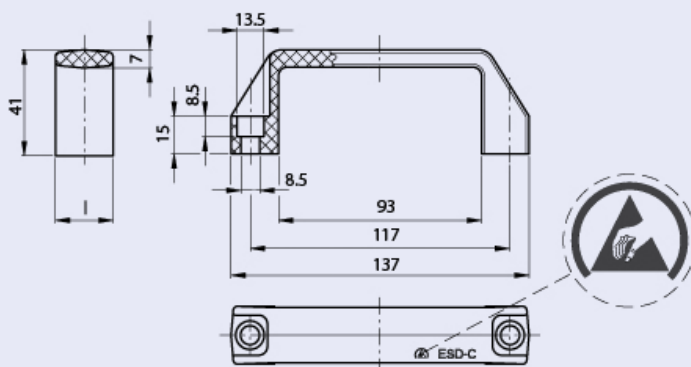


Madlo117 PA ESD

OBJ. Č.: HAN117PAESD

PA/černý m = 340g/ks

Madlo pro montáž na konstrukcích ESD.





Dveřní zámek bez možnosti uzamčení

OBJ. Č.: FALL

Zinek odlitek/černý m=480g/kus

Dveř. zámek s možností uzamčení (všechny klíče stejné)

OBJ. Č.: FALLGLE

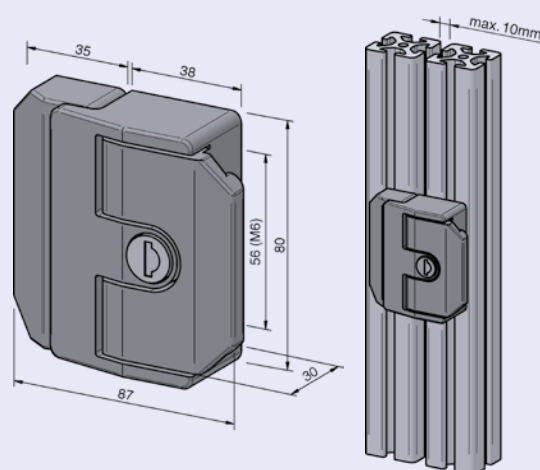
Zinek odlitek/černý m=568g/kus

Dveř. zámek s možností uzamčení (každý zámek jiný klíč)

OBJ. Č.: FALVER

Zinek odlitek/černý m=568g/kus

Robustní dveřní zámek ze zinkového odlitku pro těžké otočné dveře. Zámek se upevňuje šrouby M6 zezadu, tím je zaručena bezpečnost zamčeného prostoru. Provedení bez možnosti uzamčení a s možností uzamčení. Zámky s možností uzamčení se dodávají buď všechny se stejnými klíči, nebo provedení, kdy každý zámek má jiný klíč.



Dveřní zámek PRO E

OBJ. Č.: FALVERPROE

Odlitek Al černý m = 380g/kus

Nouzový otvírač pro zámek PROe

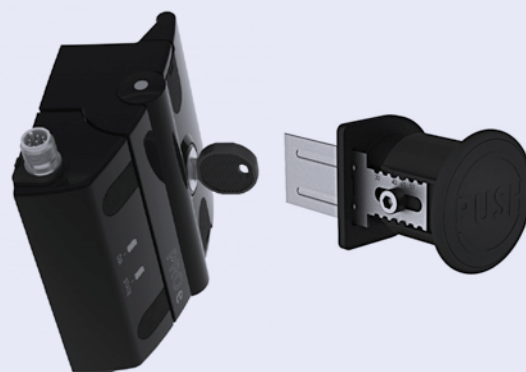
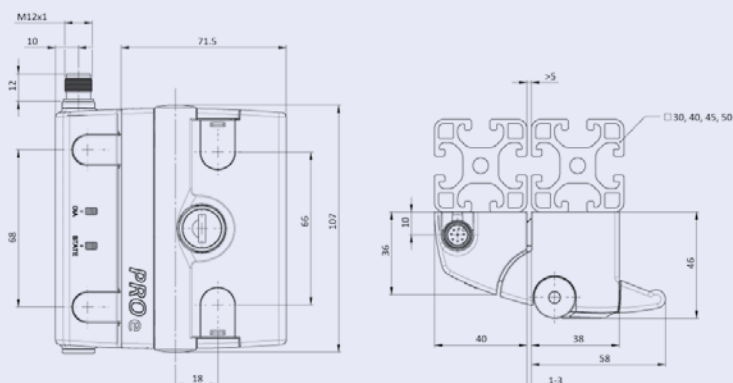
OBJ. Č.: NOTFALVERPROE

Těleso: PA / černé

Odmýkání: ocel m = 110g/kus

Montáž bez mechanického opracování profilů, v zavřeném stavu je zajištěn proti demontáži. Ovládací napětí 24 V, osmipólová zástrčka umístěná nahore nebo dole. Možno použít pro pravé i levé dveře, dvě kontrolní diody. Po otevření zámku dojde automaticky k zastavení stroje. Certifikováno-UL testováno dle BG, úroveň bezpečnosti 4,PLe

Otvírač k nouzovému otevření zámku.



Uniblok 8 30 10 mm PA

OBJ. Č.: UNI8.10PA

PA/černý m=9g/kus Fmax=200N

Distanční destička pro Uniblok 2 mm

OBJ. Č.: DISUNI2

PA/černý m=1g/kus

Distanční destička pro Uniblok 3 mm

OBJ. Č.: DISUNI3

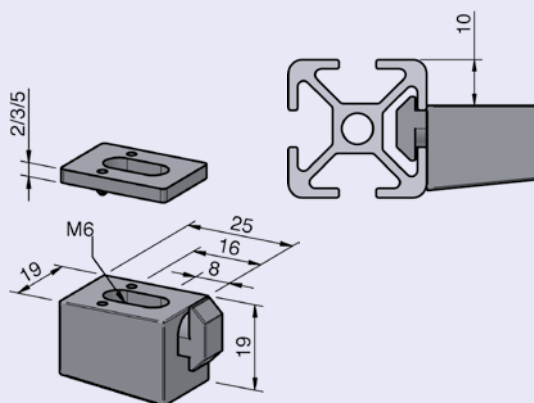
PA/černý m=2g/kus

Distanční destička pro Uniblok 5 mm

OBJ. Č.: DISUNI5

PA/černý m=3g/kus

Univerzální upevňovací konstrukční díl pro plošné elementy k profilům řady 8-30. Upevnění se provádí zastrčením do profilové drážky a otočením o 90°. Distanční destičky jsou zasunovací a samofixační.



Uniblok 8 mm PA

OBJ. Č.: UNI8PA

PA/černý m=10g/kus Fmax=250N

Uniblok 12 mm PA

OBJ. Č.: UNI12PA

PA/černý m=10g/kus Fmax=250N

Distanční destička pro Uniblok 2 mm

OBJ. Č.: DISUNI2

PA/černý m=1g/kus

Distanční destička pro Uniblok 3 mm

OBJ. Č.: DISUNI3

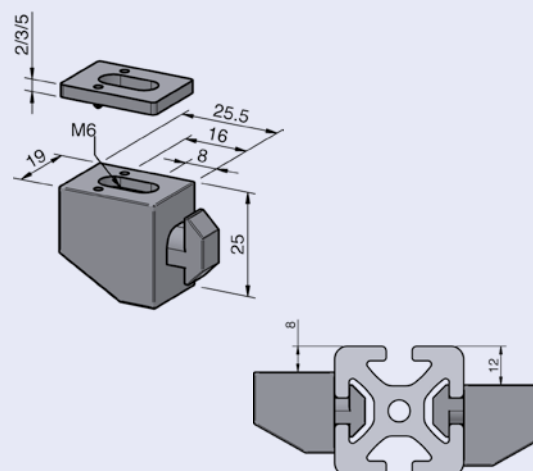
PA/černý m=2g/kus

Distanční destička pro Uniblok 5 mm

OBJ. Č.: DISUNI5

PA/černý m=3g/kus

Univerzální upevňovací konstrukční díl pro plošné elementy. Upevnění se provádí zastrčením do profilové drážky a otočením o 90°. Distanční destičky jsou zasunovací a samofixační.

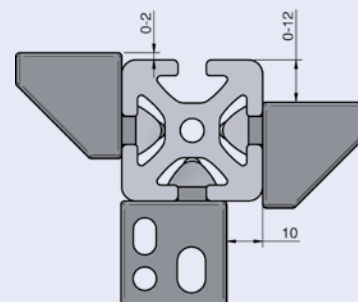
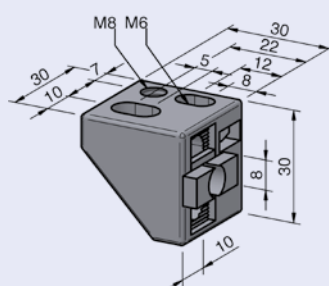




| | | |
|-----------------------------------|-----------|------------|
| Uniblok ZN | | |
| OBJ. Č.: UNIZN | | |
| GD-Zn / černý | m=10g/kus | Fmax=1000N |
| Rozsah dodávky: | | |
| 1 Těleso Zn černé | | |
| 1 Pojistka proti otočení Zn černá | | |

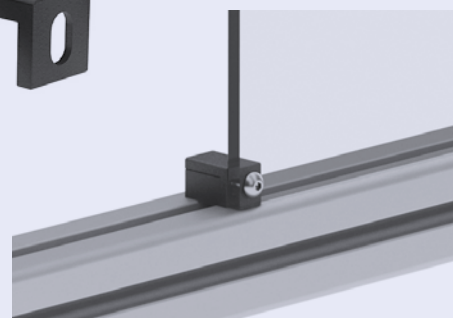
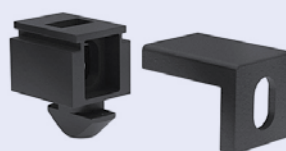
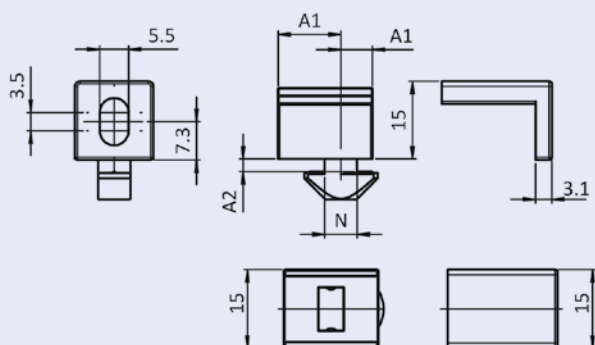
Upevnění do drážky profilu pomocí šroubu a matice. Vzdálenost od hrany profilů lze nastavit pomocí rastru, který zároveň zabraňuje otáčení.

Element pro upevňování plochých elementů různých tloušťek.



| | |
|---------------------------|-----------|
| Multiblock PA M6 | |
| OBJ. Č.: MULPAM6 | |
| PA/černý | m=13g/kus |
| Rozsah dodávky: | |
| 1 Těleso PA černé | |
| 1 Posuvný jezdec PA černý | |

Upevnění se provádí zastrčením do drážky a otočením o 90°



Multiblok upínací 8 30 11 mm

OBJ. Č.: KLEMUL8.11PA

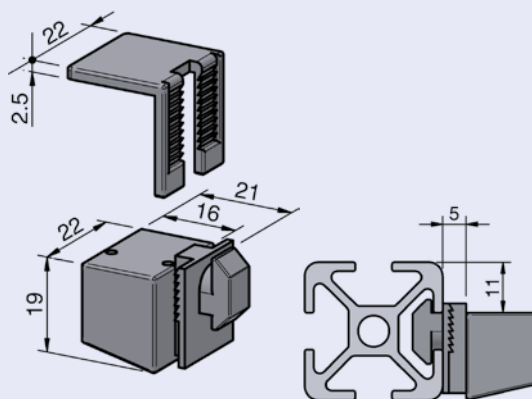
PA/černý m=8g/kus Fmax=250N

Rozsah dodávky:

1 Těleso PA černé

1 Posuvný jezdec PA černý

Upevňovací konstrukční díl pro plošné elementy rozdílných tloušťek k profilům řady 8-30. Upevnění se provádí zastrčením do profilové drážky a otočením o 90°. Upevnění plochých elementů se provádí zatlačením posuvného jezdece. Pro upevnění není zapotřebí desky vrtat.



Multiblok upínací 8 mm PA

OBJ. Č.: KLEMUL8PA

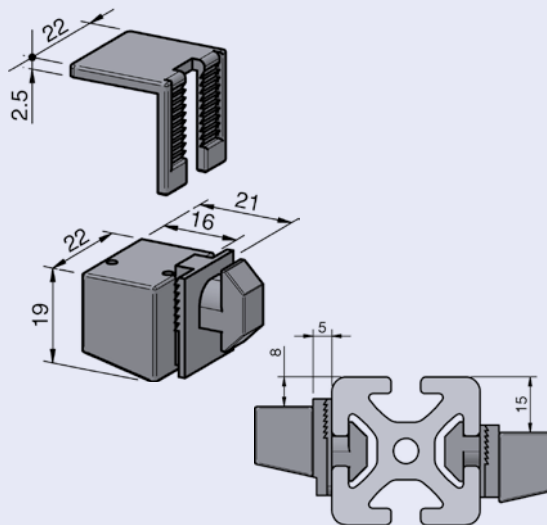
PA/černý m=8g/kus Fmax=250N

Rozsah dodávky:

1 Těleso PA černé

1 Posuvný jezdec PA černý

Upevňovací konstrukční díl pro plošné elementy rozdílných tloušťek. Upevnění se provádí zastrčením do profilové drážky a otočením o 90°. Upevnění plochých elementů se provádí zatlačením posuvného jezdece. Pro upevnění není zapotřebí desky vrtat.



Multiblok upínací 15 mm PA

OBJ. Č.: KLEMUL15PA

PA/černý m=8g/kus Fmax=250N

Rozsah dodávky:

1 Těleso PA černé

1 Posuvný jezdec PA černý

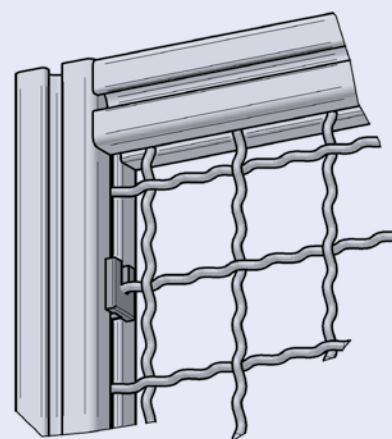
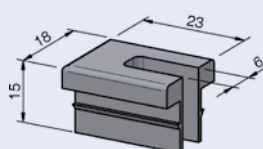


Držák pletiva 4 mm

OBJ. Č.: GIT4

PA/černý m=3g/kus

Prvek pro fixaci pletiva z drátů 4 mm. Po usazení pletiva do drážek profilů nasadíme prvek na konec drátu a tím zamezíme nežádoucímu pohybu a chvění pletiva.



Držák výplně

OBJ. Č.: HALFLAE

Zinek odlitek/šedý m=74g/kus

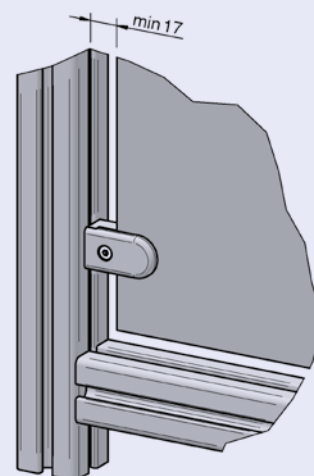
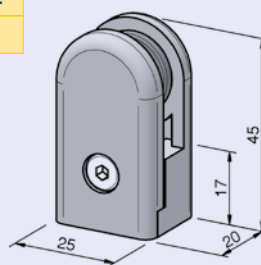
Rozsah dodávky:

1 Těleso Zn

1 Šroub s válcovou hlavou a vnitřním šestihranem M5x16 pozink.

5 Pryžová vložka"

Díl pro montáž plochých elementů do rámu z profilů, které nevyžadují dolehnutí plochého elementu na profil. Spoj je vybaven vyměnitelnými pryžovými vložkami, které drží plošný element. Výměnou pryžových vložek lze upnout desku o síle 3-8 mm.



Kladka PA

OBJ. Č.: ROLPA

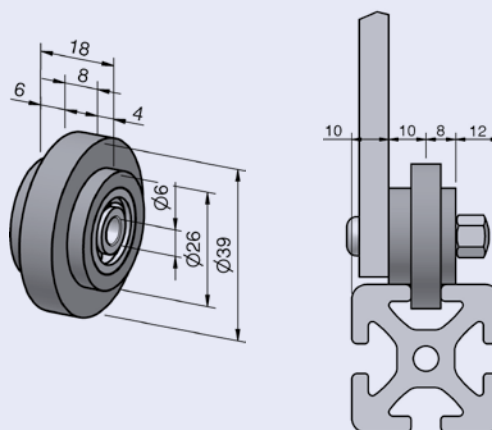
PA/černý m = 31g/kus Fmax=150N

Rozsah dodávky:

1 Těleso PA černé

2 Kuličkové ložisko zakryté

Pojezdové kolečko je vedeno v drážce profilu a nabízí se pro stavbu posuvných dveří s běžnými mechanickými nároky. Dveře mohou být konstruovány bez rámu, kolečko se montuje přímo na plochý element.



Sada pro horizontální posuv 8/8

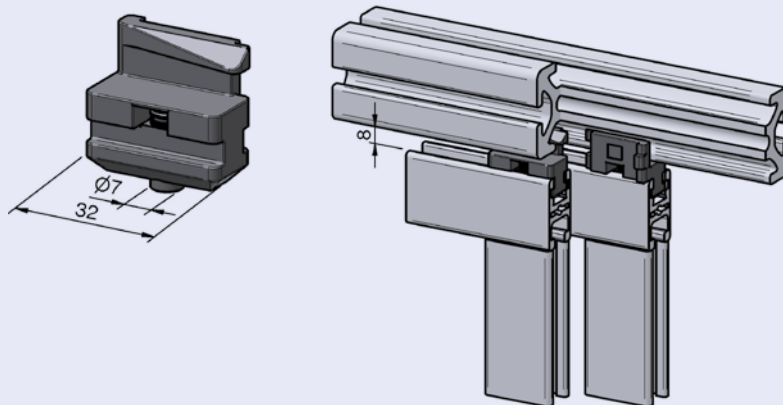
OBJ. Č.: SCHFUEHSTZ88

POM/černý m = 24g/kus

Rozsah dodávky:

4 Těleso PA černé (2 pravé, 2 levé)

Kluzný prvek pro stavbu posuvných dveří s použitím profilů 32x18.





Kluzné vedení 8 80x40

OBJ. Č.: GLESCHFUEH88040

POM černé m = 101 g/kus

Rozsah dodávky:

1 Vedení odlitek zinek

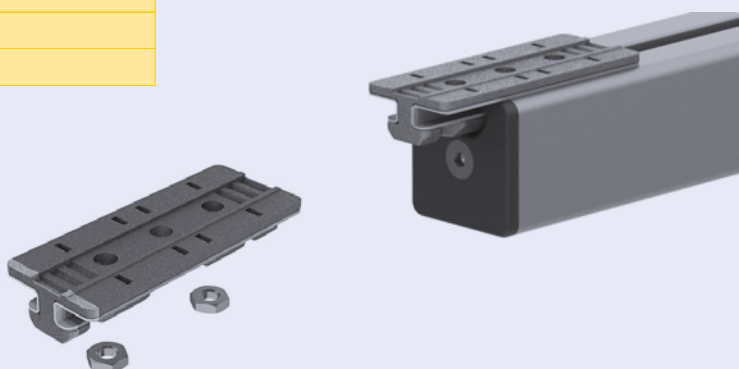
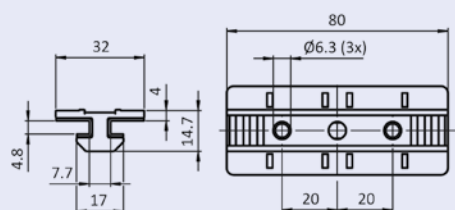
2 Jezdec POM černý

2 Šroub s půlkulovou hlavou M5 x 25

2 O-kroužek DIN 3771 5x1,5

2 Drážková matice Nut 8 M5

Kluzné vedení pro profily s drážkou 8.



Pojistný závěs 8

OBJ. Č.: SIAUF8

Ocel zinkováno m = 992g/sadu

Rozsah dodávky:

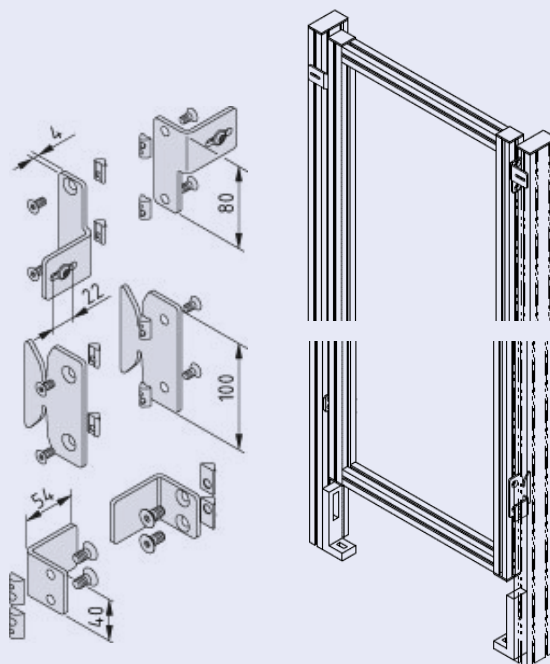
2 Háky ocel zinkováno

2 Úhelníky ocel zinkováno

12 Matice do drážky M8

12 Pojistný šroub M8x16 ocel

Slouží k zavěšení polí na sloupky oplacení řady ALU 40.

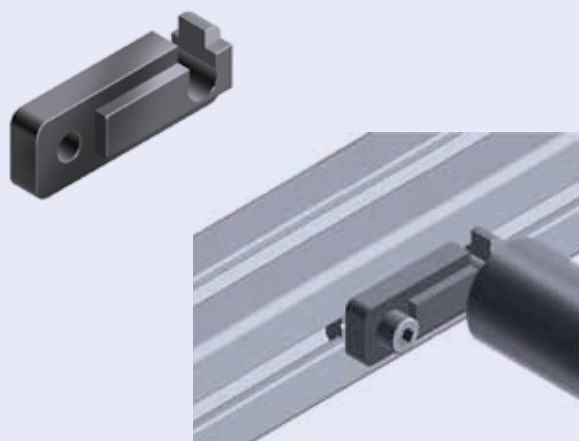
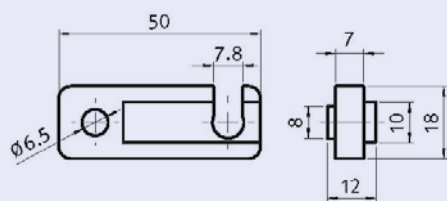


Držák válečků

OBJ. Č.: ROLLENHALTER

PA černý m = 8g/kus

Určeno k montáži válečků na hliníkové profily, výměna válečku je možná bez demontáže konstrukce.



Pojezdový element s bočním vedením

OBJ. Č.: ROLLELEMMSF

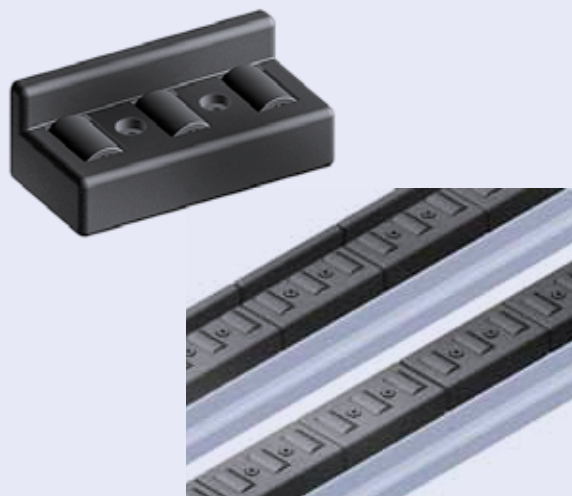
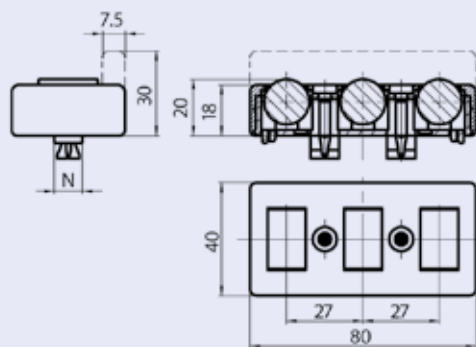
PA černý m = 43,3g/kus

1 Těleso PA černé

3 Válečky POM černé

2 Šroub DIN 7984 M5x25

Ke stavbě válečkových tratí libovolné délky a šířky. Boční vedení zabraňuje vyjetí dopravovaných předmětů.



Pojezdový element

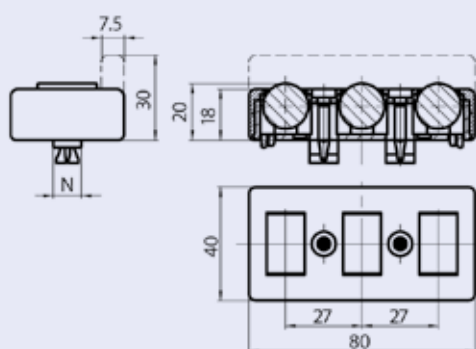
OBJ. Č.: ROLLELEMOSE

PA černý m = 41,2g/kus

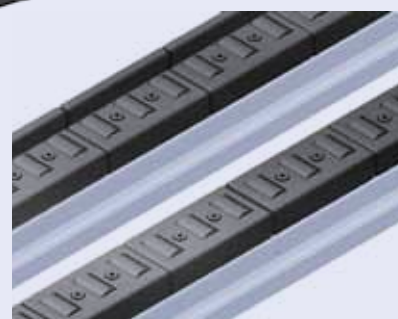
1 Těleso PA černé

3 Válečky POM černé

2 Šroub DIN 7984 M5x25



Ke stavbě válečkových tratí libovolné délky a šířky.



Posuvný závěs 15 PA

OBJ. Č.: WERPA

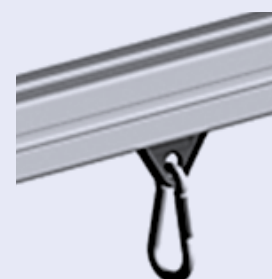
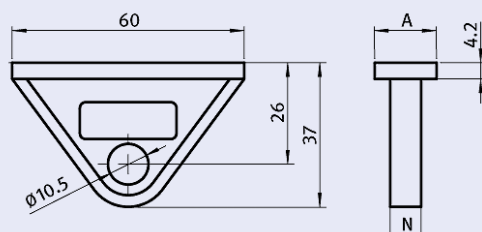
PA/černý m=9g/kus

Posuvný element do drážky profilů umožňuje zavěšení náradí.
(Karabina není součástí dodávky)

Posuvný závěs 16 PA

OBJ. Č.: WER16PA

PA/černý m=9g/kus



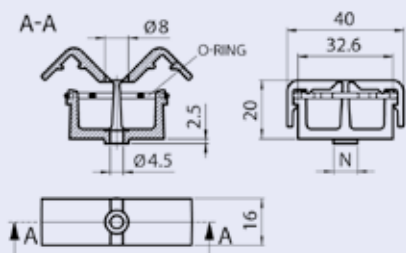
Kabelový držák

OBJ. Č.: KABSCH8

PA černý

m = 7g/kus

K upevnění kabelů a hadic, umožňuje opakovanou montáž a demontáž.



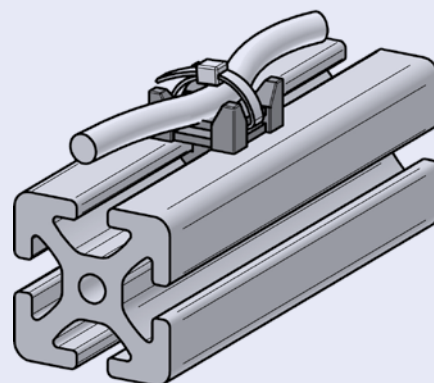
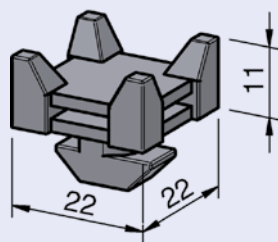
Kabelový vázací blok PA

OBJ. Č.: KABPA

PA/černý

m=5g/kus

Speciální upevňovací konstrukční díl pro hadice a kabely vhodný k profilům řady 8. Připojení se provádí zastrčením do profilové drážky a následným otočením o 90°.

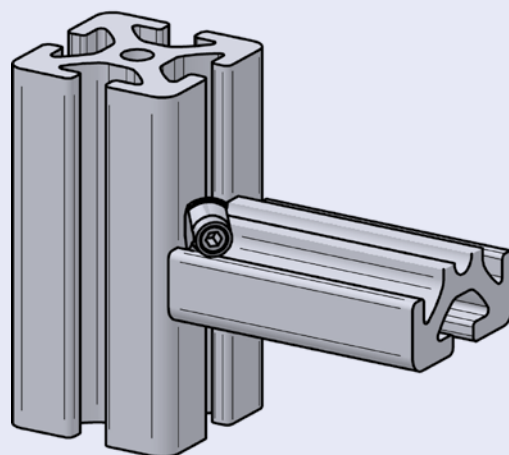
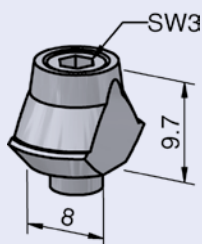


Zemní spojka

OBJ. Č.: POTE

ocel/pozinkováno m=4.7g/kus

Prvek zajistí elektricky vodivý spoj. Při montáži se poruší eloxovaná vrstva a dojde k vyrovnání potenciálů.

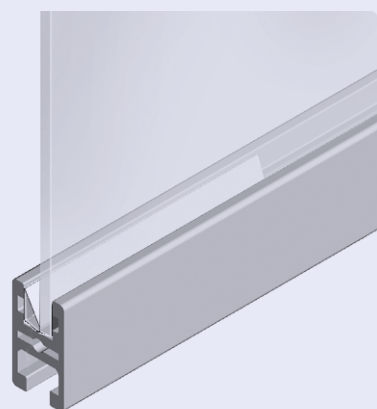
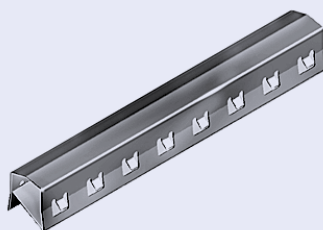
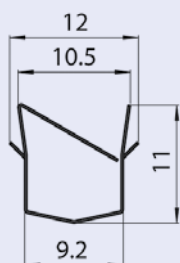


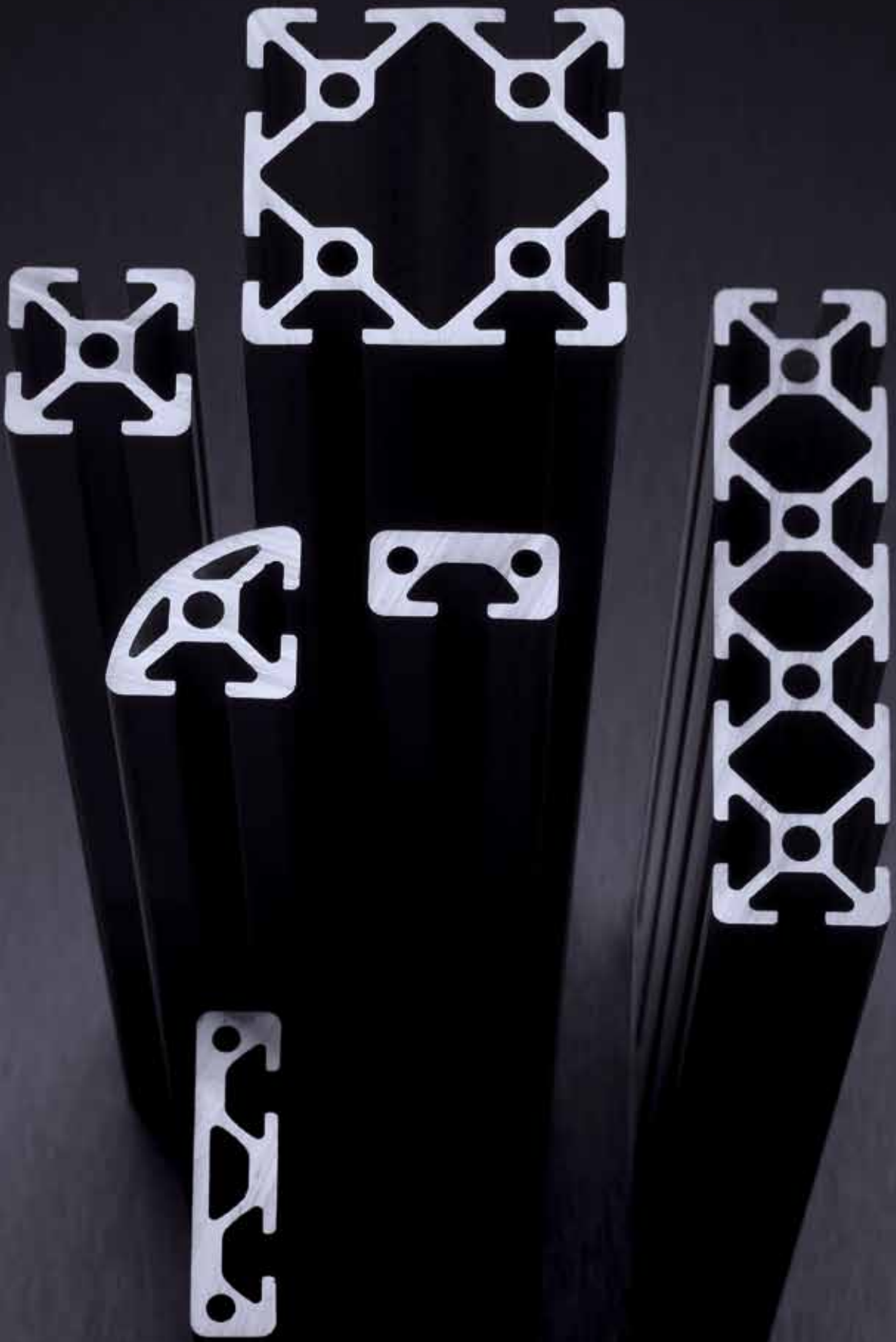
Svěrná pružina St

OBJ. Č.: KLEST

Nerez 1.4305 m = 4 g/kus L = 80mm

K upevnění plochých elementů od 2 do 8 mm do drážky profilů.

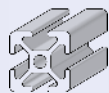




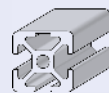
PROFILOVÁ ŘADA 5



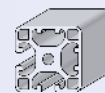
STRANA 132



STRANA 132



STRANA 132



STRANA 133



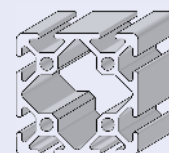
STRANA 133



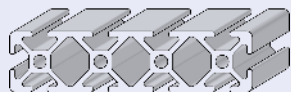
STRANA 134



STRANA 134



STRANA 135



STRANA 135

PROFILOVÁ ŘADA 5

Profil 5 20x10

OBJ. Č.: PRO5.2010

L=6000+10/-5 mm

m=0.35 kg/m

A=1.28 cm²

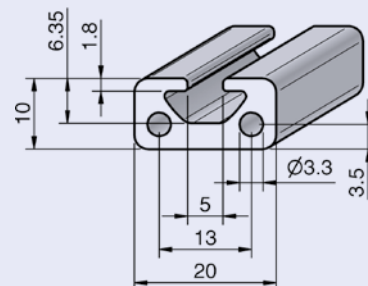
W_x=0.22 cm³

W_y=0.53 cm³

I_x=0.12 cm⁴

I_y=0.53 cm⁴

Plochý profil pro rukojeti, hranové lišty a různé nástavby. Vhodné systémové konstrukční díly viz příslušenství řady 5.



Profil 5 20x20

OBJ. Č.: PRO5.2020

L=6000+10/-5 mm

m=0.48 kg/m

A=1.80 cm²

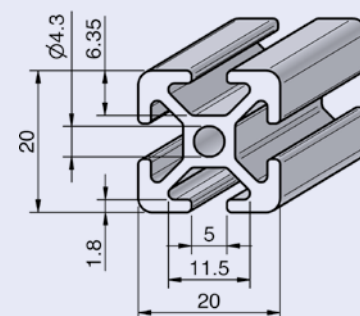
W_x=0.74 cm³

W_y=0.74 cm³

I_x=0.74 cm⁴

I_y=0.74 cm⁴

Profil pro všeobecné, kompaktní a cenově výhodné konstrukce. Možno kombinovat s řadou 8. Vhodné systémové konstrukční prvky viz příslušenství řady 5.



Profil 5 20x20 1N

OBJ. Č.: PRO5.20201N

L=6000+10/-5 mm

m=0.50 kg/m

A=1.85 cm²

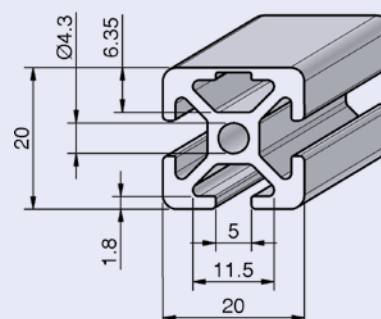
W_x=0.74 cm³

W_y=0.74 cm³

I_x=0.74 cm⁴

I_y=0.77 cm⁴

Profil s uzavřenou drážkou proti vniknutí nečistot pro všeobecné, kompaktní a cenově výhodné konstrukce s vysokým nárokem na design. Možno kombinovat s řadou 8. Vhodné systémové konstrukční prvky viz příslušenství řady 5.



PROFILOVÁ ŘADA 5

ALVÁRIS
PROFILE SYSTEMS



Profil 5 20x20 2N 90°

OBJ. Č.: PRO5.20202N90

L=6000+10/-5 mm

m=0.51 kg/m

A=1.91 cm²

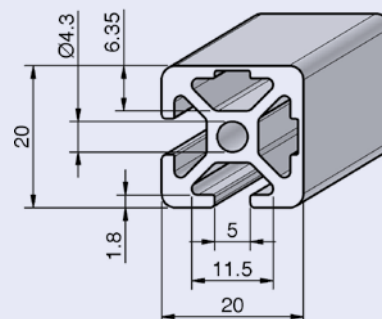
W_x=0.76 cm³

W_y=0.76 cm³

I_x=0.78 cm⁴

I_y=0.78 cm⁴

Profil s uzavřenou drážkou proti vniknutí nečistot pro všeobecné, kompaktní a cenově výhodné konstrukce s vysokým nárokem na design. Možno kombinovat s řadou 8. Vhodné systémové konstrukční prvky viz příslušenství řady 5.



Profil 5 R20 90°

OBJ. Č.: PRO5.R2090

L=6000+10/-5 mm

m=0.46 kg/m

A=1.71 cm²

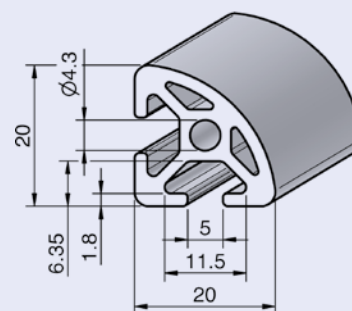
W_x=0.54 cm³

W_y=0.54 cm³

I_x=0.59 cm⁴

I_y=0.59 cm⁴

Profil pro kryty, stoly a rámy. Vhodné systémové konstrukční díly viz příslušenství řady 5.



PROFILOVÁ ŘADA 5

Profil 5 40x10

OBJ. Č.: PRO5.4010

L=6000+10/-5 mm

m=0.63 kg/m

A=2.34 cm²

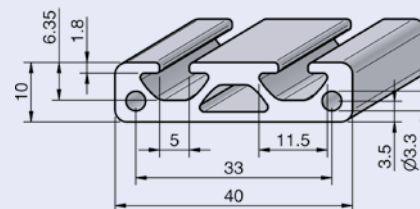
W_x=0.45 cm³

W_y=1.80 cm³

I_x=0.24 cm⁴

I_y=3.59 cm⁴

Plochý profil pro rukojeti, hranové lišty a různé nástavby. Vhodné systémové konstrukční díly viz příslušenství řady 5.



Profil 5 40x20

OBJ. Č.: PRO5.4010

L=6000+10/-5 mm

m=0.87 kg/m

A=3.22 cm²

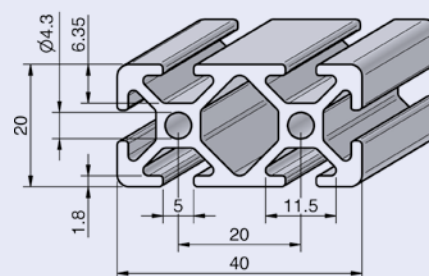
W_x=1.39 cm³

W_y=2.53 cm³

I_x=1.39 cm⁴

I_y=5.16 cm⁴

Profil pro všeobecné, kompaktní a cenově výhodné konstrukce. Možno kombinovat s řadou 8. Vhodné systémové konstrukční prvky viz příslušenství řady 5.



PROFILOVÁ ŘADA 5

ALVÁRIS
PROFILE SYSTEMS



Profil 5 40x40

OBJ. Č.: PRO5.4040

L=6000+10/-5 mm

m=1.33 kg/m

A=4.94 cm²

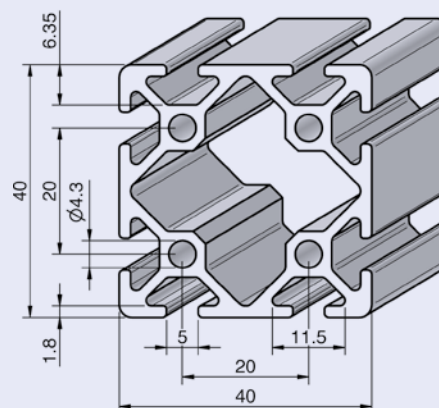
W_x=4.53 cm³

W_y=4.53 cm³

I_x=9.16 cm⁴

I_y=9.16 cm⁴

Profil pro všeobecné, kompaktní a cenově výhodné konstrukce. Možno kombinovat s řadou 8. Vhodné systémové konstrukční prvky viz příslušenství řady 5.



Profil 5 80x20

OBJ. Č.: PRO5.8020

L=6000+10/-5 mm

m=1.67 kg/m

A=6.06 cm²

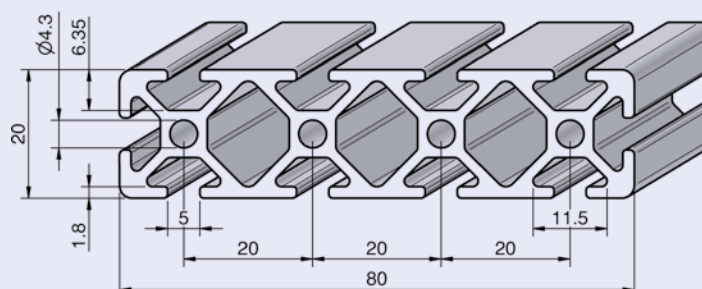
W_x=2.68 cm³

W_y=8.95 cm³

I_x=2.68 cm⁴

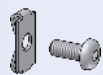
I_y=35.80 cm⁴

Profil pro všeobecné, kompaktní a cenově výhodné konstrukce. Možno kombinovat s řadou 8. Vhodné systémové konstrukční prvky viz příslušenství řady 5.





PŘÍSLUŠENSTVÍ 5



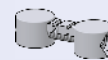
STRANA 138



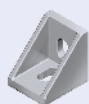
STRANA 138



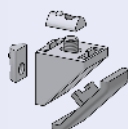
STRANA 139



STRANA 139



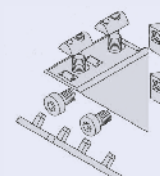
STRANA 140



STRANA 140



STRANA 141



STRANA 141



STRANA 142



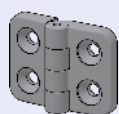
STRANA 142



STRANA 143



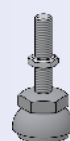
STRANA 144



STRANA 144



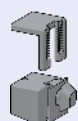
STRANA 145



STRANA 145



STRANA 146



STRANA 146



STRANA 147



STRANA 147

Standardní spoj 5

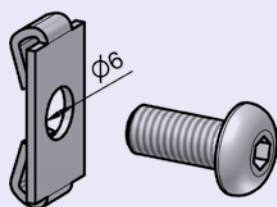
OBJ. Č.: ZENSTZ5.

ocel/pozinkováno m = 4g/kus

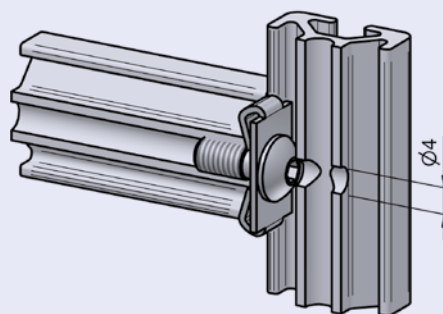
Rozsah dodávky:

1 Těleso ocel pozinkováno

1 Šroub s půlkulovou hlavou M5x12 ocel pozinkováno



Standardní spoj pro pravouhlé spojení profilů. Pro montáž nutno řezat závit M5 a vrtat montážní otvor pr.4mm. Spoj nelze použít jako pohyblivý ani nelze dodatečně montovat do konstrukce. Doporučený utahovací moment je 4,5 Nm.



Automatický spoj 5

OBJ. Č.: EINSTZ5.

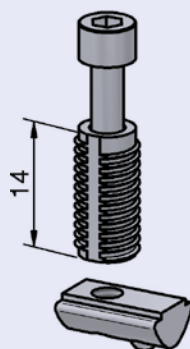
ocel/pozinkováno m = 6g/kus Fmax=250N

Rozsah dodávky:

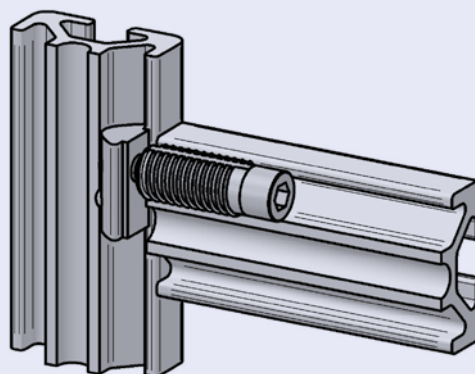
1 Těleso ocel pozinkováno

1 Speciální šroub s válcovou hlavou M5 pozinkováno

1 Drážková matice M5 s můstkem pozinkováno



Pevná samojistící profilová spojka umožňuje jednoduché použití a nevyžaduje pro montáž žádné třískové obrábění. Spoj umožňuje plynulou změnu polohy profilu, nebo dodatečné vložení profilu do hotové konstrukce. Výhodné použití při montáži mimo výrobní dílnu. Doporučený utahovací moment je 3 Nm.





Univerzální spoj 5

OBJ. Č.: UNISTZ5.

Zinek odlitek/zinkováno m = 7g/kus

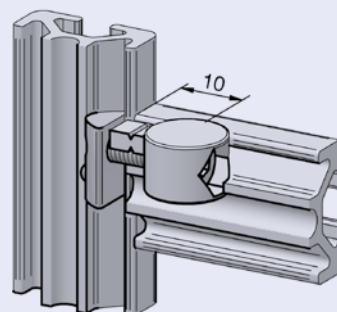
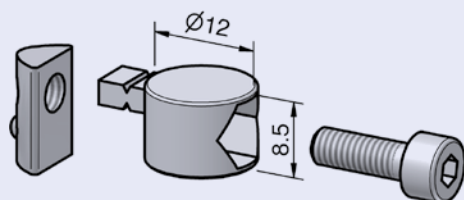
Rozsah dodávky:

1 Těleso Zn

1 Šroub M4x14 ocel pozinkováno

1 Drážková matice 5 M4 St pozinkováno

Univerzální spoj pro profily, u kterých je třeba dodatečně měnit polohu, nebo které nutno dodatečně montovat do konstrukce. Pro dosažení optimální pevnosti spoje je zapotřebí montovat v páru. Doporučený utahovací moment je 3 Nm.



Univerzální čelní spoj 5

OBJ. Č.: UNISTOSTZ5.

Zinek odlitek/zinkováno m = 10g/kus

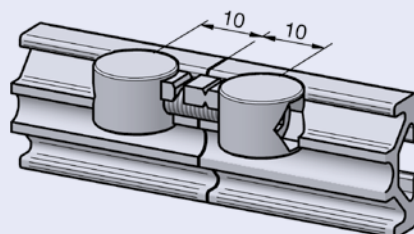
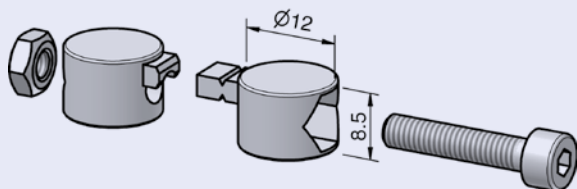
Rozsah dodávky:

2 Těleso Zn

1 Šroub M4x20 ocel pozinkováno

1 Matice M4 ocel pozinkováno

Spojka pro čelní spojení profilů. Používá se v aplikacích, u kterých délka profilů přesahuje jejich výrobní délku. Doporučený utahovací moment je 3 Nm.

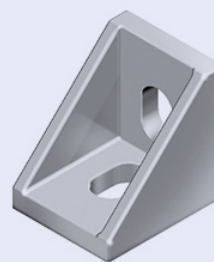
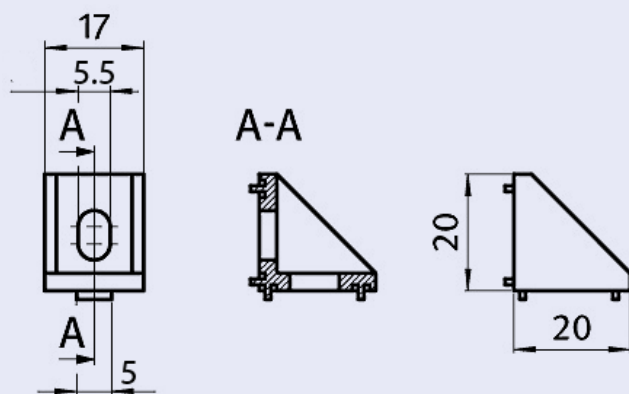


Úhelník 5 20x20 ZN

OBJ. Č.: WIN5.2020ZN

GD-Zn / pozinkováno m = 13g/kus

Úhelník slouží k zesílení spojů profilů a k upevnění komponentů na konstrukce. Pro montáž plošných elementů se doporučuje odlomit drážková vedení.



Úhelník 5 20x20 ZN sada

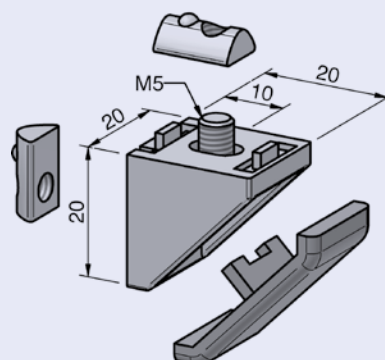
OBJ. Č.: WINSTZ5.2020ZN

Zinek odlitek m = 23g/kus

Rozsah dodávky:

- 1 Úhelník 5 20x20 Zn
- 2 Šroub s půlkulovou hlavou M5x8 ocel pozinkováno
- 2 Drážková matice 5 M5 St pozinkováno
- 1 Krytka úhelníku 5 20x20 PA černá

Úhelník slouží k zesílení spojů profilů a k upevnění komponentů na konstrukce. Pro montáž plošných elementů se doporučuje odlomit drážková vedení.



PŘÍSLUŠENSTVÍ 5

Spojka 5 R20 90°

OBJ. Č.: VERSTZ5.R2090

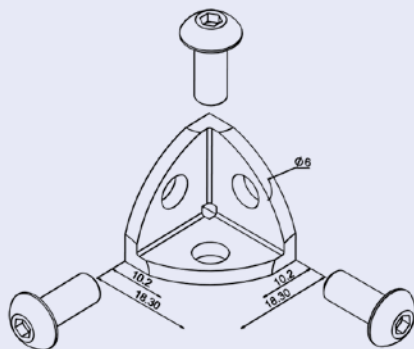
GD-Zn / bez povrchové úpravy m=21g/kus

Rozsah dodávky:

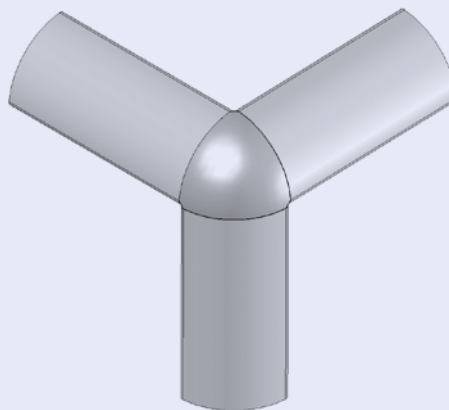
1 Úhelník 5R20 90°

3 Šrouby s půlkulovou hlavou M5x12 ocel pozinkováno

1 Krytka 5 20 90° PA černá



Spojka pro spojení tří profilů



Úhelník 5 40x40 ZN

OBJ. Č.: WINSTZ5.4040ZN

Zinek odlitek m = 58g/ks

Rozsah dodávky:

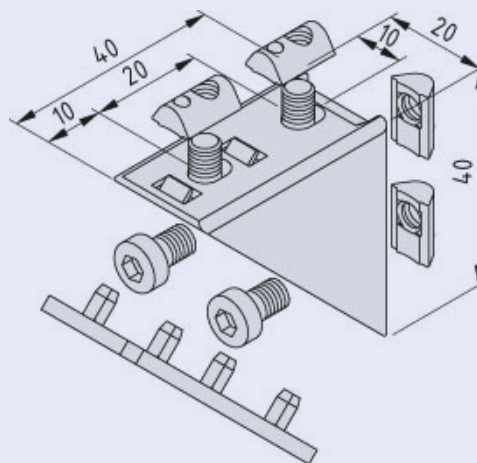
1 Úhelník 5 40x40 Zn

4 Šroub M5x8 ocel pozinkováno

4 Drážková matice 5 M5 St pozinkováno

1 Krytka úhelníku 5 40x40 PA černá

Úhelník slouží k zesílení spojů profilů a k upevnění komponentů na konstrukce. Pro montáž plošných elementů se doporučuje odlomit drážková vedení.



Drážková matice 5 M3 St

OBJ. Č.: NUT5.M3ST

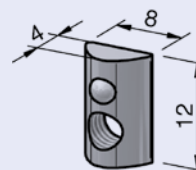
ocel/pozinkováno m = 2g/kus

Univerzální posuvná matice. Matici lze zasunout na libovolném místě do drážky. Samofixační pomocí pružící kuličky.

Drážková matice 5 M4 St

OBJ. Č.: NUT5.M4ST

ocel/pozinkováno m = 2g/kus



Drážková matice 5 M5 St

OBJ. Č.: NUT5.M5ST

ocel/pozinkováno m = 2g/kus

Drážková matice 5 M3 St s můstkem

OBJ. Č.: NUT5.M3STS

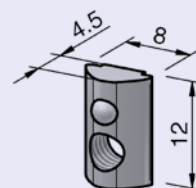
ocel/pozinkováno m = 2g/kus

Univerzální posuvná matice. Matici lze zasunout na libovolném místě do drážky. Samofixační pomocí pružící kuličky. Můstek umožňuje vystředění matice v drážce.

Drážková matice 5 M4 St s můstkem

OBJ. Č.: NUT5.M4STS

ocel/pozinkováno m = 2g/kus



Drážková matice 5 M5 St s můstkem

OBJ. Č.: NUT5.M5STS

ocel/pozinkováno m = 2g/kus



Krytka 5 20x10

OBJ. Č.: ABD5.2010

PA/černý m = 0.6g/kus

Krytka 5 20x20

OBJ. Č.: ABD5.2020

PA/černý m = 1.2g/kus

Krytka 5 40x10

OBJ. Č.: ABD5.4010

PA/černý m = 1g/kus

Krytka 5 40x20

OBJ. Č.: ABD5.4020

PA/černý m = 2.2g/kus

Krytka 5 40x40

OBJ. Č.: ABD5.4040

PA/černý m = 5g/kus

Krytka 5 80x20

OBJ. Č.: ABD5.8020

PA/černý m = 4.4g/kus

Krytka 5 R20 90°

OBJ. Č.: ABD5.R2090

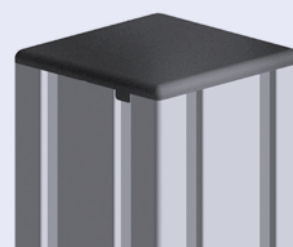
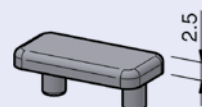
PA/černý m = 1g/kus

Krytka pro otvor 5 mm stříbrná

OBJ. Č.: ABDBOH5

PA / stříbrná (RAL9006) m = 1g/kus

Krytka pro zakrytí konců profilů, zabraňuje vniknutí nečistoty a je dekorativním zakončením profilů. Upevnění pomocí naklepnutí na konec profilu, bez potřeby srážet jeho hrany.



Krycí a lemovací profil 5 PP přírodní

OBJ. Č.: ABDEIN5.PPN

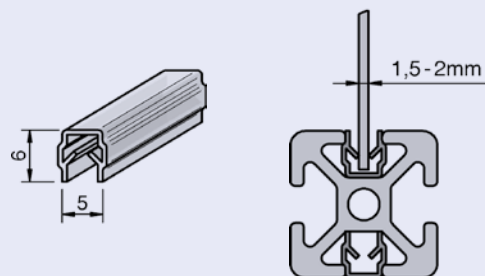
PP/přírodní m=13.5g/m

Umělohmotný profil pro zakrytí drážek profilů nebo k upevnění plošných elementů o síle 1.5 až 2mm do drážky.

Krycí a lemovací profil 5 PP černý

OBJ. Č.: ABDEIN5.PPS

PP/černý m=13.5g/m

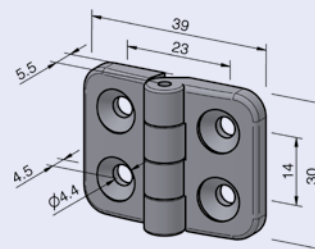


Závěs 5 PA

OBJ. Č.: SCH5.PA

PA/černý m = 8g/kus Fmax=40N

Nevysaditelný závěs z umělé hmoty pro malé dveře a pohyblivé nástavby. Použitelné vpravo a vlevo.



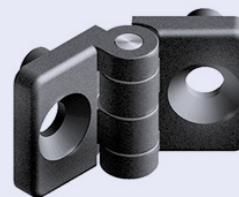
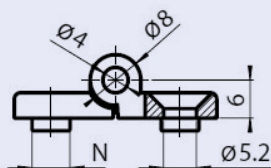
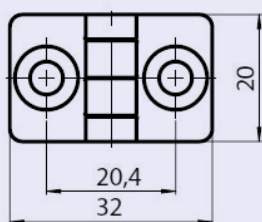


Závěs 5 PA 2

OBJ. Č.: SCH5.PALOC20

PA / černá m = 5g/kus Fmax=30N

Nevysaditelný závěs z umělé hmoty pro malé dveře a pohyblivé nástavby. Použitelné vpravo a vlevo.



Patka 5 20 M5x25

OBJ. Č.: STE5.20M525

PA/černý m = 8g/kus Fmax=1000N

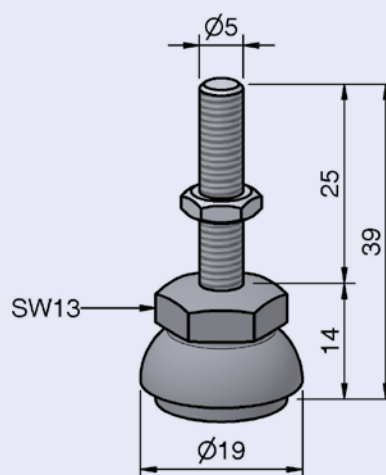
Rozsah dodávky:

1 Těleso PA černé

1 Šroub pro patku M5 ocel pozinkováno

1 Matice M5 ocel pozinkováno

Malá patka bez možnosti výkyvu, s nalepenou protiskluzovou destičkou NBR.



PŘÍSLUŠENSTVÍ 5

Uniblok 5 6 mm PA

OBJ. Č.: UNI5.6PA

PA/černý m=3g/kus Fmax=150N

Distanční destička pro Uniblok 5 1 mm

OBJ. Č.: DISUNI5.1

PA/černý m=0.5g/kus

Distanční destička pro Uniblok 5 2 mm

OBJ. Č.: DISUNI5.2

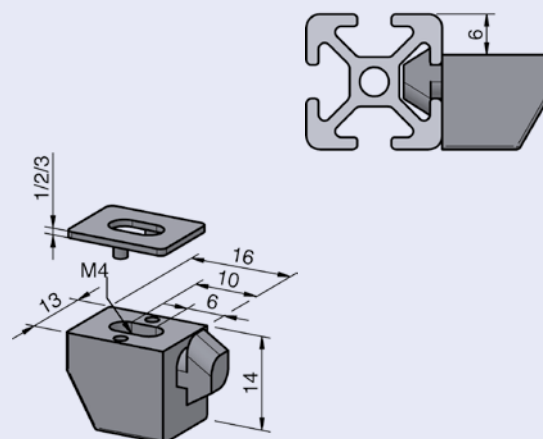
PA/černý m=1g/kus

Distanční destička pro Uniblok 5 3 mm

OBJ. Č.: DISUNI5.3

PA/černý m=1.5g/kus

Univerzální upevňovací konstrukční díl pro plošné elementy. Upevnění se provádí zastrčením do profilové drážky a otočením o 90°. Distanční destičky jsou zasunovací a samofixační.



Multiblok upínací 5 6 mm

OBJ. Č.: KLEMUL5.6PA

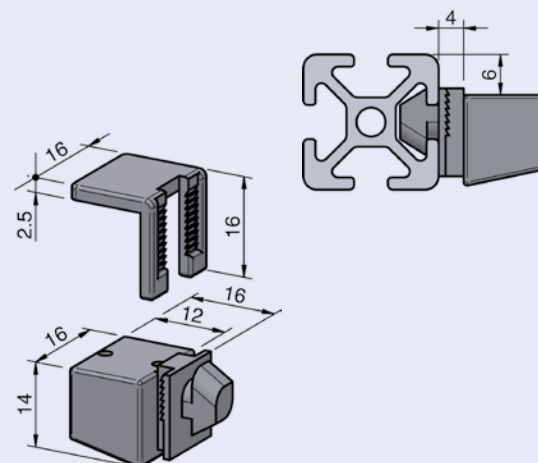
PA/černý m=3g/kus Fmax=150N

Rozsah dodávky:

1 Těleso PA černé

1 Posuvný jezdec PA černý

Upevňovací konstrukční díl pro plošné elementy rozdílných tloušťek. Upevnění se provádí zastrčením do profilové drážky a otočením o 90°. Upevnění plochých elementů se provádí zatlačením posuvného jezdece. Pro upevnění není zapotřebí desky vrtat.

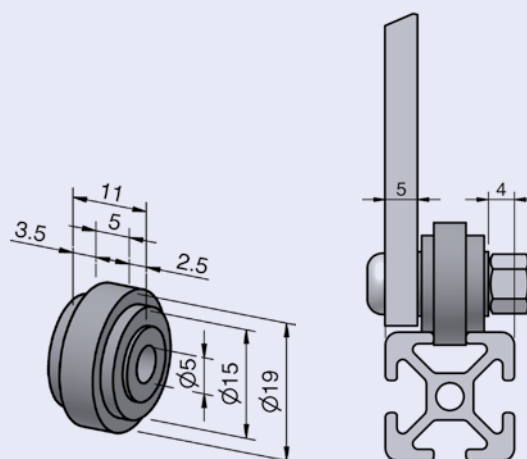


Kladka 5 PA

OBJ. Č.: ROL5.PA

PA/černý m=5g/kus Fmax=50Nm

Pojzdové kolečko je vedeno v drážce profilu a nabízí se pro stavbu posuvných dveří s běžnými mechanickými nároky. Dveře mohou být konstruovány bez rámu, kolečko se montuje přímo na plochý element.



Šroub s půlkulovou hlavou M5x8 pozinkováno

OBJ. Č.: HALM58

ocel 10,9/pozink m = 2g/kus

Doporučený tvar šroubů pro většinu spojů.

Šroub s půlkulovou hlavou M5x12 pozinkováno

OBJ. Č.: HALM512

ocel 10,9/pozink m = 2g/kus

Šroub s půlkulovou hlavou M5x12 nerez

OBJ. Č.: HALM512ROS

ISO 7380/nerez m = 2g/kus

Šroub s půlkulovou hlavou M5x16 pozinkováno

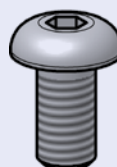
OBJ. Č.: HALM516

ocel 10,9/pozink m = 3g/kus

Šroub s půlkulovou hlavou M5x20 pozinkováno

OBJ. Č.: HALM520

ocel 10,9/pozink m = 3g/kus



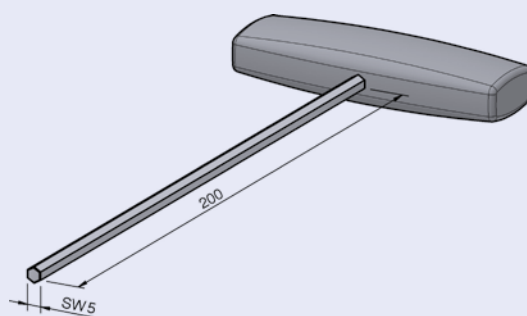




Inbusový klíč 5 s držadlem

OBJ. Č.: SECSW5QUE

Klíč je určen pro utahování šroubů v drážce profilů. Umožňuje snadné utažení šroubu a zaručuje optimální pevnost spoje. S použitím obou ramen úhlového inbusového klíče máme možnost natáčení klíčem pod úhlem 30°.

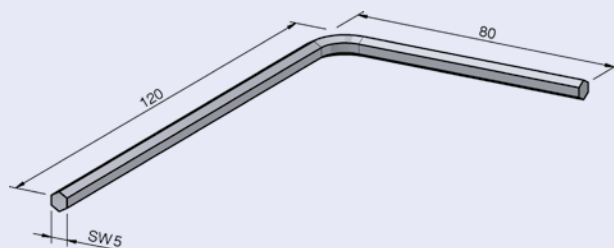


Úhlový inbusový klíč 5

OBJ. Č.: WINSECSW5

Úhlový inbusový klíč 6

OBJ. Č.: WINSECSW6



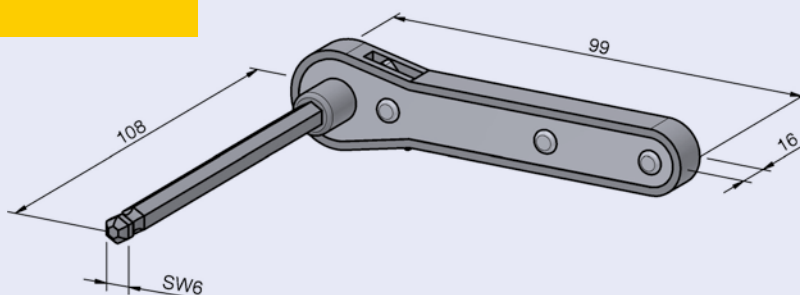
Montážní klíč 5

OBJ. Č.: RATSW5

Klíč je určen pro utahování šroubů v drážce profilů. Umožňuje snadné utažení šroubu a zaručuje optimální pevnost spoje. Plastem potažená rączna nepoškozuje profil během montáže.

Montážní klíč 6

OBJ. Č.: RATSW6



Stupňovitý vrták pro spojky 40/80

OBJ. Č.: STUVERSTZ4080

Provedení vrtáku umožňuje vrtat otvory s přerušovaným řezem přes drážku profilu.

Stupňovitý vrták pro univerzální spoj 5

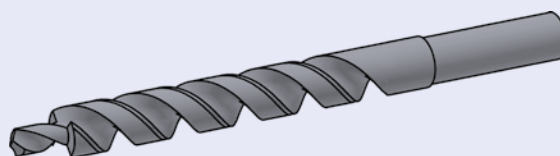
OBJ. Č.: STUUNISTZ5.

Stupňovitý vrták pro univerzální spoj

OBJ. Č.: STUUNISTZ

Stupňovitý vrták Ø 15/9

OBJ. Č.: STU159





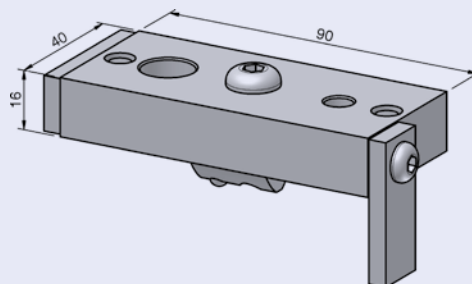
Přípravek pro standardní spoje

OBJ. Č.: BOHZEN

Pomocný přípravek pro správné opracování profilů pro montáž spojů. Určeno převážně k použití s ruční vrtačkou. Slouží pro vrtání profilů řady 8. Určeno pro standardní spoje, univerzální spoje, spojky 40 a spojky 80.

Přípravek pro spojky 40/80 a univerzální spoj

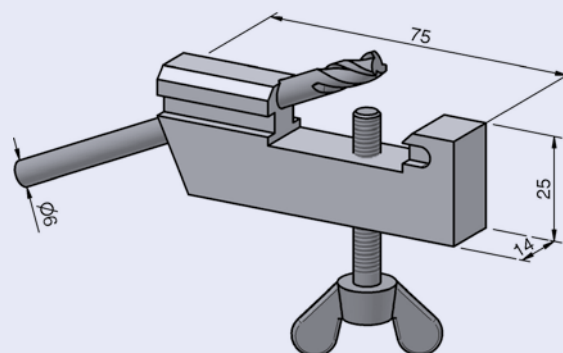
OBJ. Č.: BOHVER4080UNI



Vrtací přípravek pro šikmé spoje

OBJ. Č.: BOHSCH

Vrtací přípravek pro opracování dosedací plochy šroubu v drážce profilu. Opracování vyžaduje použití akumulátorové vrtačky a frézy. Určeno pro profily řady 8 a šikmé spoje.



Montážní klíč automatického spoje 5

OBJ. Č.: WEREIN5.

ocel/pozinkováno m=5g/kus

Toto nářadí je určeno pro montáž automatického spoje do drážky profilu. Použitím ruční vrtačky docílíme rychlé předmontáže spoje.

Montážní klíč automatického spoje 8 30

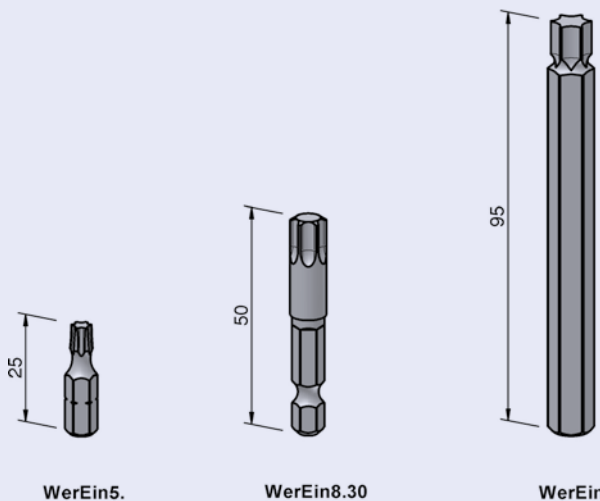
OBJ. Č.: WEREIN8.30

ocel/pozinkováno m=15g/kus

Montážní klíč automatického spoje

OBJ. Č.: WEREIN

ocel/pozinkováno m=49g/kus







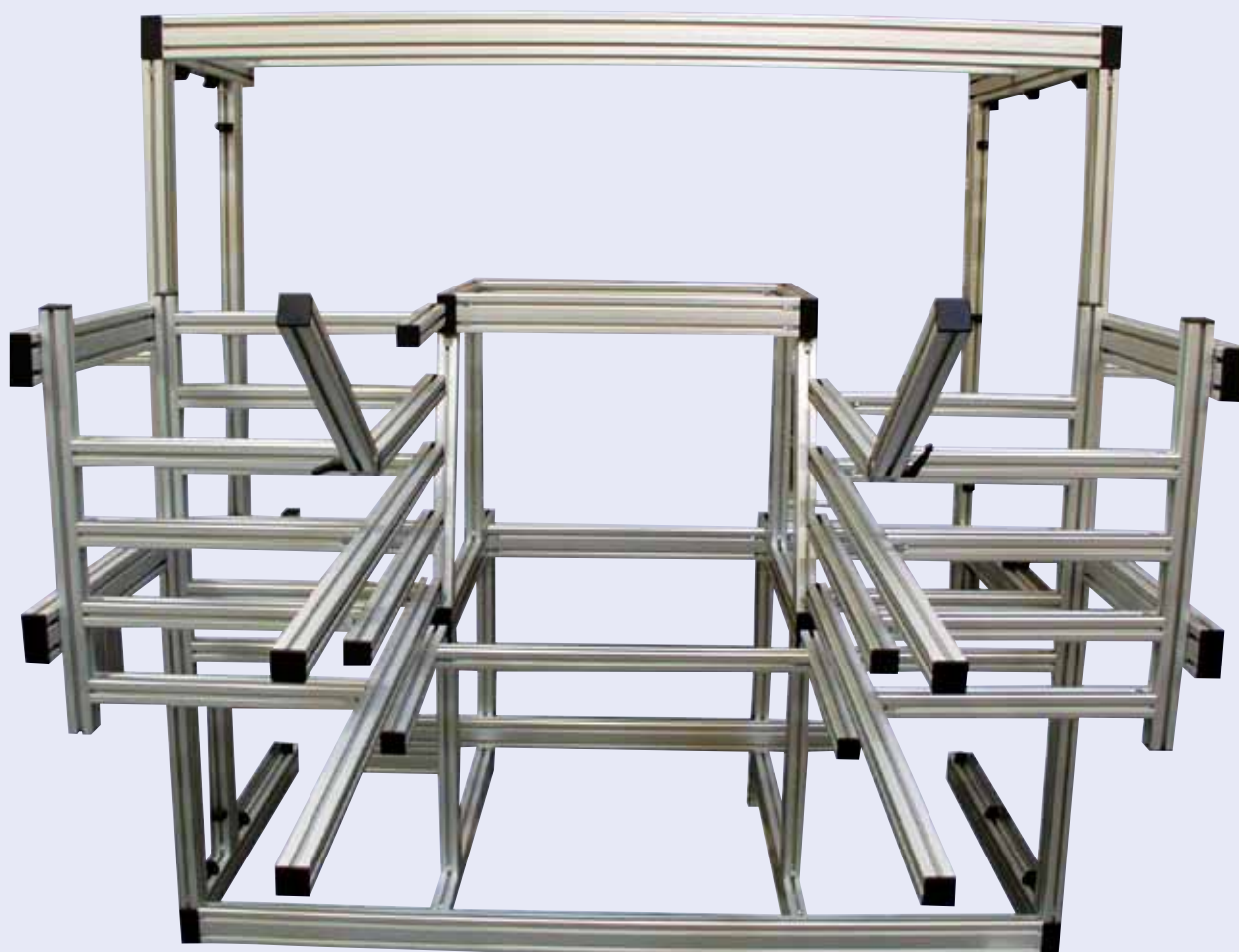
Kompletní dodávka od jednoho dodavatele. Chcete-li stavět z našeho systému sami, nabízíme profily nařezané na potřebné délky opatřené závity a montážními otvory spolu se spojovacím materiálem a potřebným příslušenstvím. Nabízíme technické řešení šité na míru zákazníka včetně montáže nebo instalace u Vás ve firmě.

Spolupráci s firmou Alváris získáte spolehlivého partnera, který se opírá o mnohaletou zkušenost v oblasti stavby průmyslových zařízení z hliníkových profilů. Naši pracovníci Vám poskytnou technické poradenství, nabídnou naše kapacity v oblasti konstrukce strojů, zajistí pro Vás montáž a servis.

Naše nabídka

1. Rámy strojů
2. Kryty
3. Kabiny
4. Zkušební přípravky
5. Skladová a dopravní technika
6. Zvedací systémy
7. Technická řešení na míru

1. Rámy strojů



2. Kryty



3. Kabiny



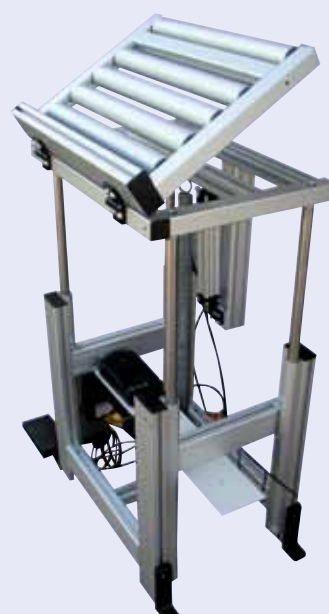
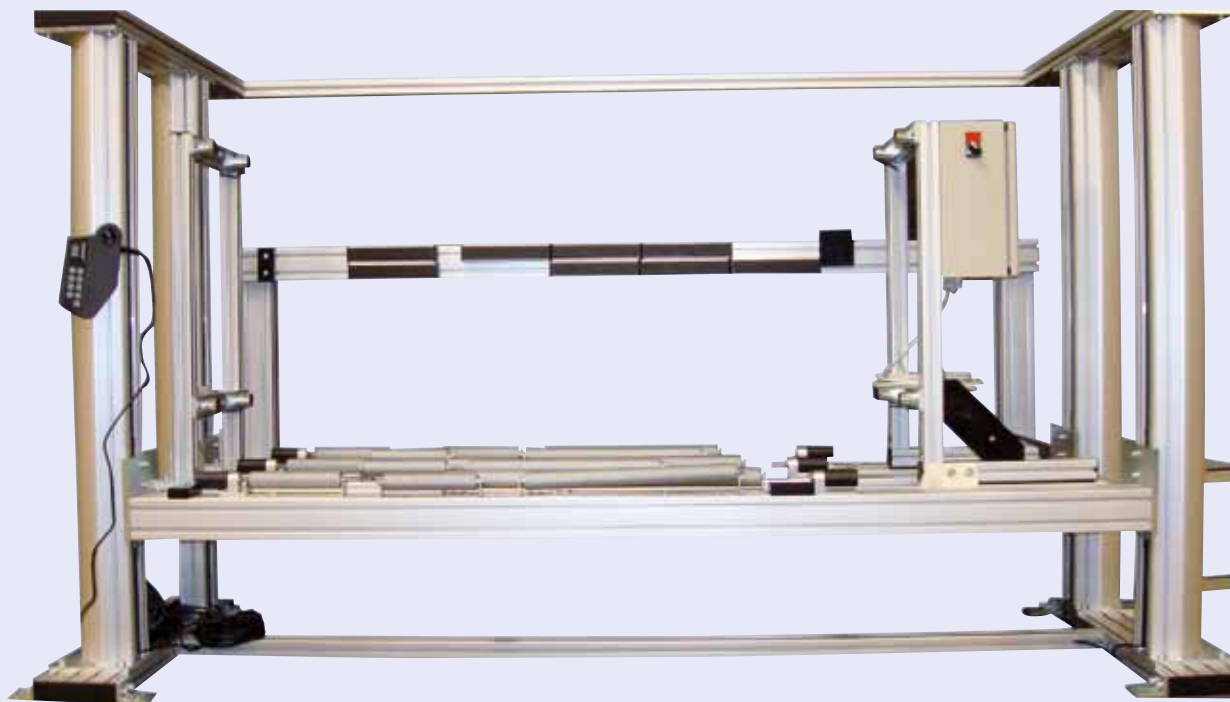
4. Zkušební přípravky



5. Skladová a dopravní technika



6. Zvedací systémy



7. Technická řešení na míru







Technické provedení stolů je v souladu s platnými normami. Společně s našimi zákazníky jsme navrhli optimální řešení v souladu s jejich specifickými požadavky. Základ naší nabídky tvoří standardizované moduly, které doplňujeme nestandardními prvky. Jsme připraveni pro Vás navrhnout řešení odpovídající Vaším požadavkům. Můžeme se při tom opřít o zkušenosti s celou řadou specifických technických řešení našim spokojeným zákazníkům.

OBSAH

1. Modulární řešení

- 1.1. Pracovní stůl s nadstavbou
- 1.2. Pracovní stůl s nadstavbou a nastavitelnou výškou
- 1.3. Pracovní stůl bez nadstavby
- 1.4. Pracovní stůl bez nadstavby a s nastavitelnou výškou
- 1.5. Nadstavby
- 1.6. Příslušenství
- 1.7. ESD provedení

2. Technické podklady

- 2.1. Všeobecné informace
- 2.2. Důležité normy
- 2.3. Požadavky na pracovní prostor
- 2.4. Pracovní místa v sedě
- 2.5. Pracovní místa ve stoje
- 2.6. Výšky pro střídavou práci vsedě a ve stoje.
- 2.7. Ilustrační fotografie



1. Modulární řešení

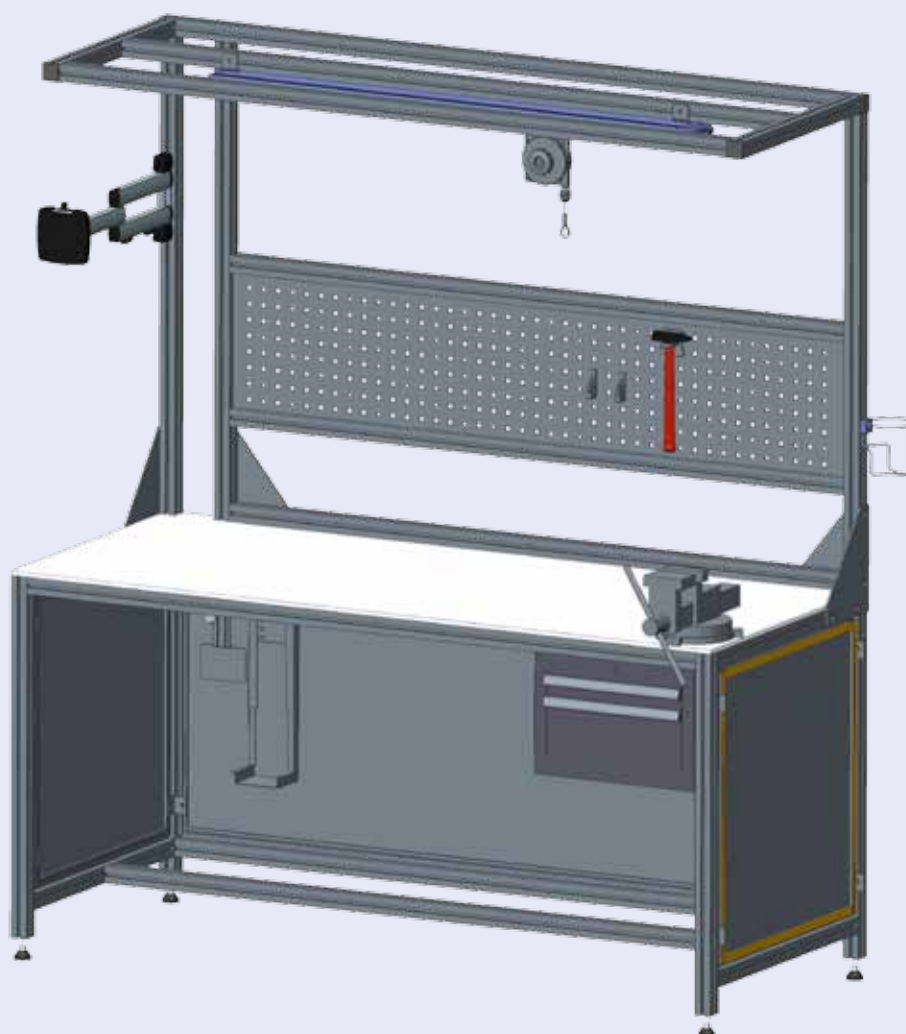
1.1. Pracovní stůl s nadstavbou

Technické provedení:

- Lehká verze (viz obrázek)
- Těžká verze

Obě verze možno dodat v provedení ESD

Rozměry dle požadavků zákazníka.



1.2. Pracovní stůl s nadstavbou a nastavitelnou výškou

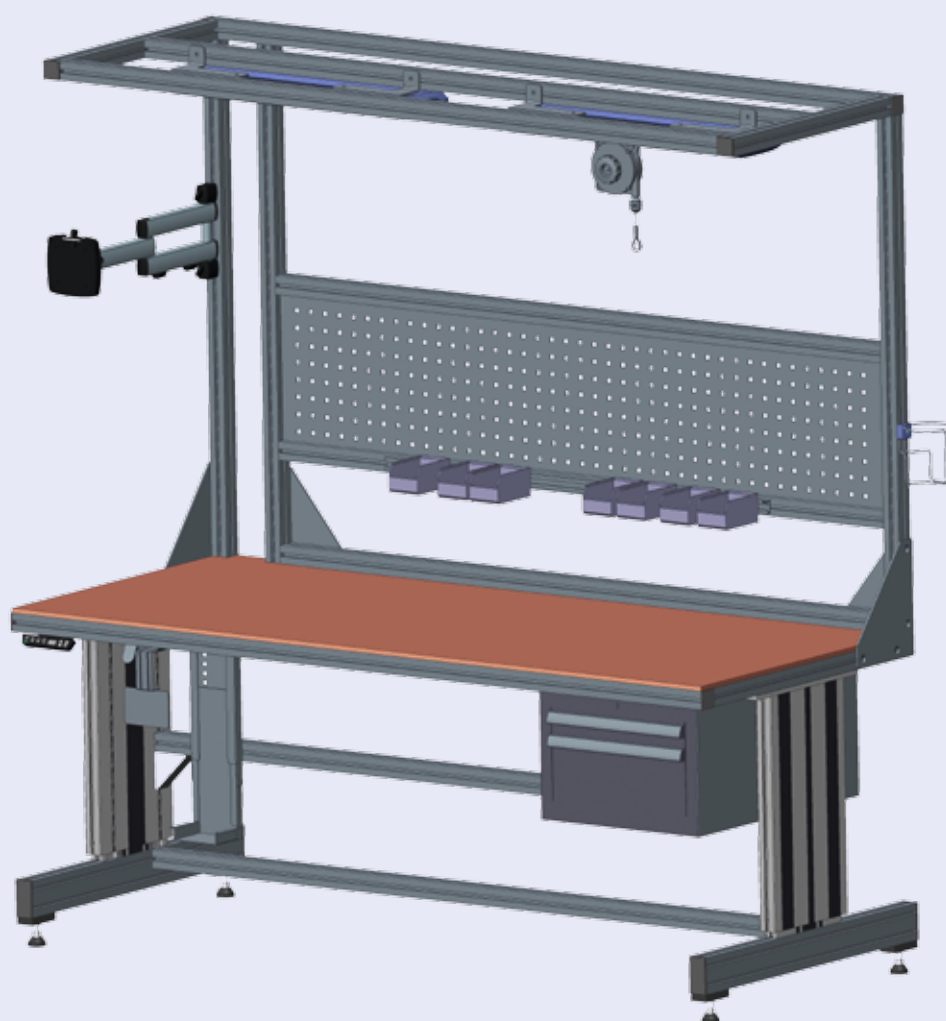
Technické provedení:

- Výškově stavitelný klikou
- Výškově stavitelný elektricky (viz obrázek)

Obě verze možno dodat v provedení ESD

Příslušenství volitelné dle tohoto katalogu.

Rozměry dle požadavků zákazníka.



1.3. Pracovní stůl bez nadstavby

Pracovní stůl na 4 stavitelných patkách s trnoží, lehká verze.

Technické provedení:

Profil 40x40L

Krytky 40x40

4 ks patky D=40 mm-stavitelné ± 20 mm



Pracovní stůl na 4 stavitelných patkách s trnoží, těžká verze.

Technické provedení:

Profil 80x40L

Krytky 80x40

4 ks patky D=80 mm-stavitelné ± 20 mm



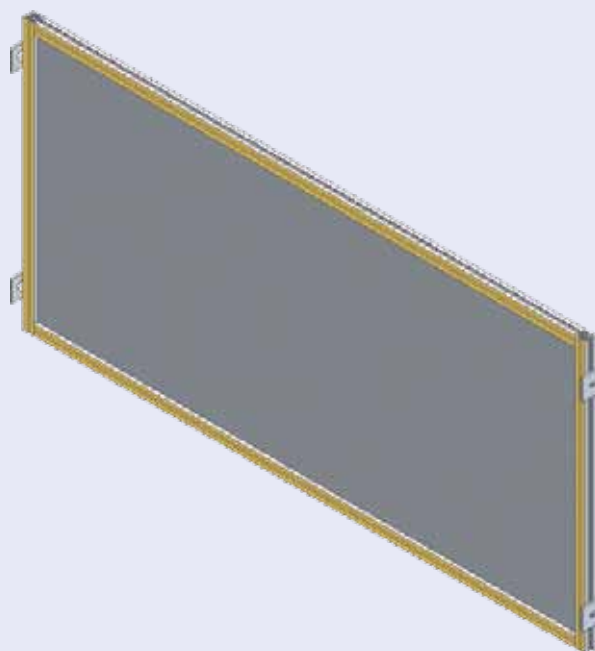
Zadní ochranná deska

Technické provedení:

Profil 5 20x20 1N

Volitelný plný plochý element

4 ks úhelníky pro montáž na pracovní stůl



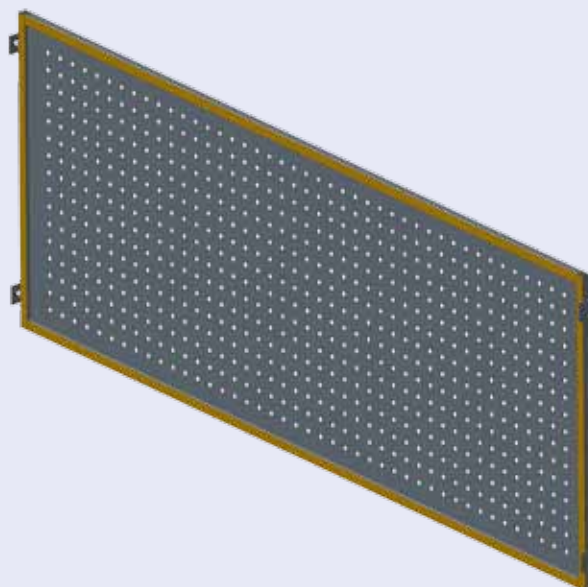
Zadní ochranná deska s děrovaným plechem

Technické provedení:

Profil 5 20x20 1N

Děrovaný plech

4 ks úhelníky pro montáž na pracovní stůl



1.4. Pracovní stůl bez nadstavby a s nastavitelnou výškou

Nastavování výšky pracovní desky elektricky

Technické provedení:

Nosnost 800 N na každou nohu

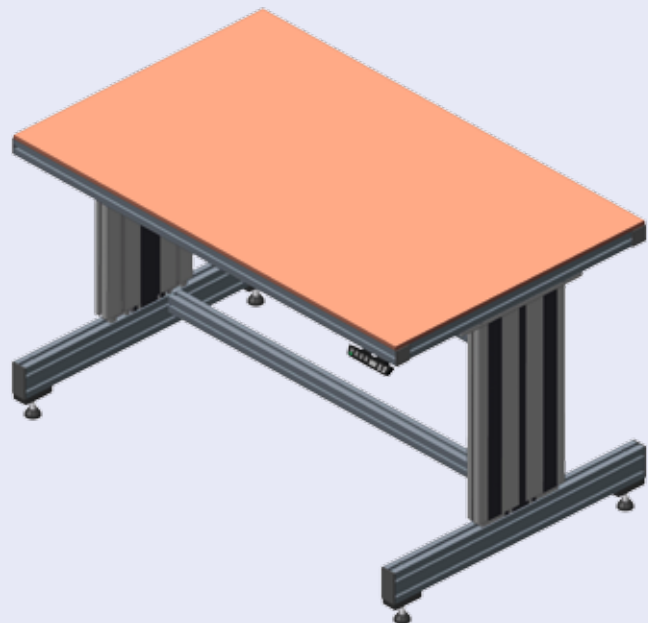
Profily 80x40L, 40x40L

Krytky 80x40, 40x40

Deska HPL 10 mm

2 Úhelníky WINSTZ8080

4 ks patky D=40 mm-stavitelné ± 20 mm



Nastavování výšky pracovní desky ručně klikou

Technické provedení:

Nosnost 800 N na každou nohu

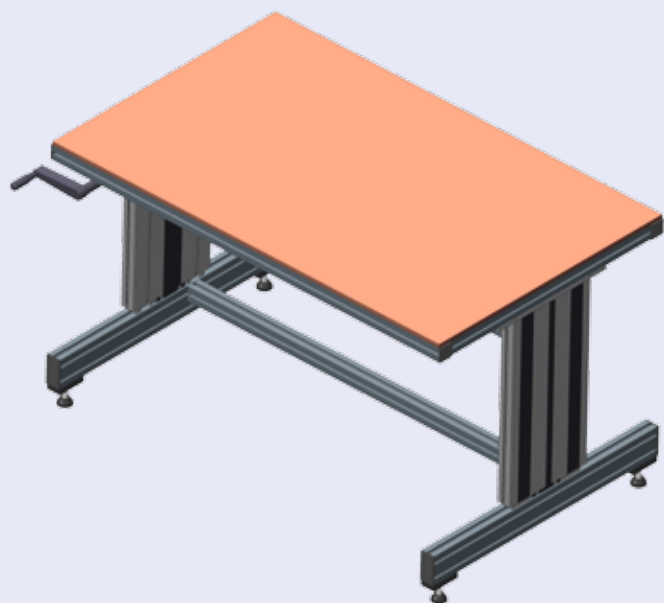
Profily 80x40L, 40x40L

Krytky 80x40, 40x40

Deska HPL 10 mm

2 Úhelníky WINSTZ8080

4 ks patky D=40 mm-stavitelné ± 20 mm



Další varianty na vyžádání

1.5. Nadstavby

Zadní stěna – montáž na pracovní desku

Technické provedení:

Profily 40x40L, 160x16

Krytky 40x40

Deska HPL 5 mm

Standardní spoje



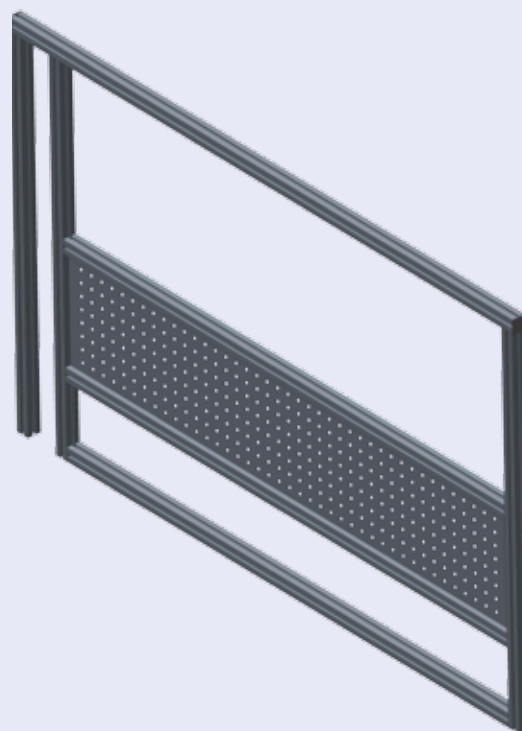
Technické provedení:

Profily 40x40L

Krytky 40x40

Děrovaný plech lakováno

Standardní spoje



Další varianty na vyžádání

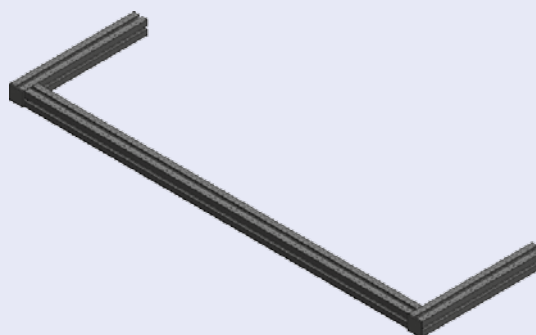
Hrazda jednoduchá

K montáži na nadstavbu

Profil 40x40L

Standardní spoje

Krytky 40x40



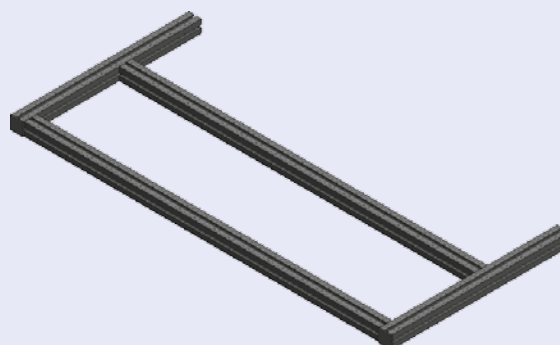
Hrazda dvojitá

K montáži na nadstavbu

Profil 40x40L

Standardní spoje

Krytky 40x40



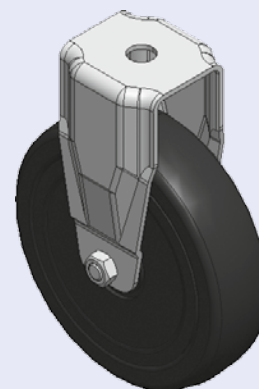
1.6. Příslušenství

Možnosti vybavení Vašeho pracovního stolu.

Pojezdové kolo

Pojezdové kolo s valivým ložiskem pro pohyblivé konstrukce a stoly. Montáž přímo na profil nebo ve spojení s patkovou deskou.

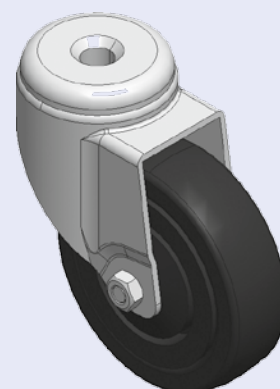
Další informace v kapitole příslušenství řady 8



Otočné pojezdové kolo bez aretace (možno i ESD provedení)

Otočné pojezdové kolo s valivým ložiskem pro pohyblivé konstrukce a stoly. Montáž přímo na profil nebo ve spojení s patkovou deskou.

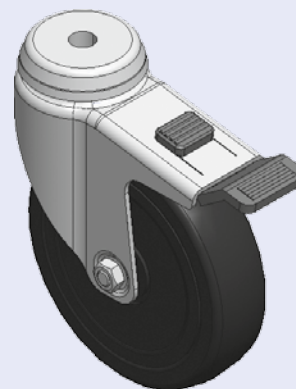
Další informace v kapitole příslušenství řady 8



Otočné pojezdové kolo s aretace (možno i ESD provedení)

Otočné pojezdové kolo s valivým ložiskem pro pohyblivé konstrukce a stoly. Montáž přímo na profil nebo ve spojení s patkovou deskou.

Další informace v kapitole příslušenství řady 8



Obrázky jsou pouze ilustrační

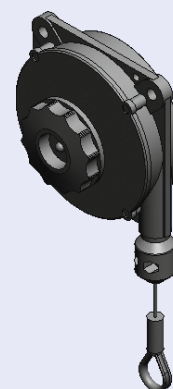
Posuvný závěs

Umožňuje zavěšení náradí. Jednoduchá montáž zastrčením do drážky profilu, možnost posuvu po celé délce drážky.



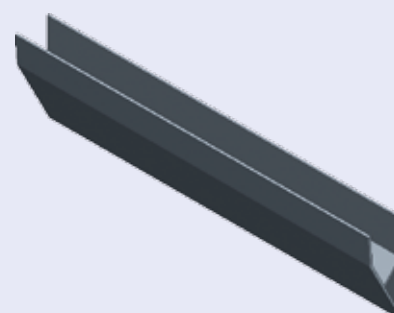
Balancér

Slouží k zavěšení náradí, blokovací mechanismus k zajištění břemene v požadované poloze, nastavení nosnosti. Nosnosti od 0,4 do 3 kg



Držák dokumentace

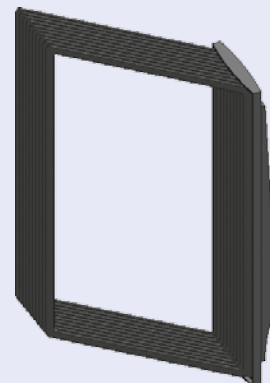
Držák dokumentace jednoduchý
Možnost umístění na libovolném místě konstrukce, umožňuje upevnění předlohy až do tloušťky 10 mm. Možnost dodávky rozměrů A4 nebo A3



Obrázky jsou pouze ilustrační

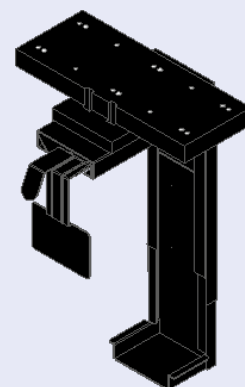
Držák dokumentace

Umožňuje založení až 10 ks dokumentace A4, konstrukce v kovovém provedení, zakladače dokumentace z polypropylénu barevně odlišeno: černá, červená, žlutá tmavě modrá.



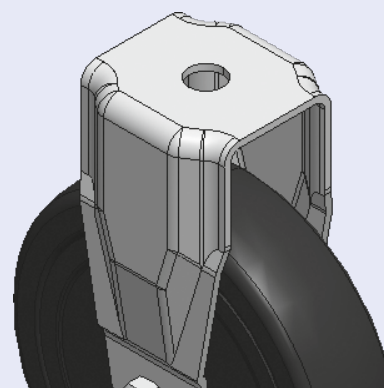
Držák PC

Nejvhodnější umístění je pod pracovní deskou. Držák je použitelný pro různé velikosti počítačů, umožňuje posuv do stran a otáčení. Provedení: černý, stříbrný.



Držák klávesnice

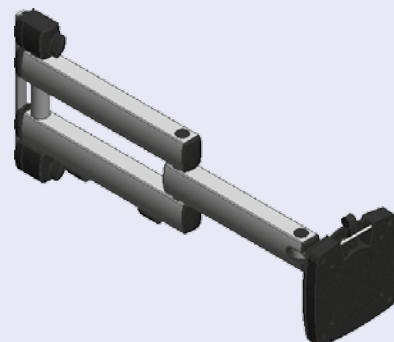
Umožňuje uložení klávesnice počítače, v kombinaci s držákem monitoru umožňuje flexibilní uspořádání pracoviště.



Obrázky jsou pouze ilustrační

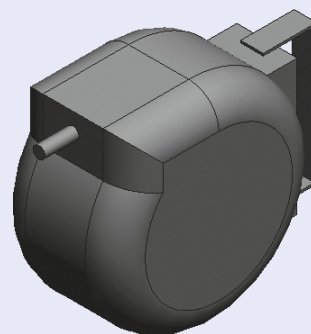
Držák monitoru

Plynule nastavitelný dvoudílný držák monitoru umožňuje dosah do 505 mm, nosnost 15 kg, jednoduché upevnění kabelu.



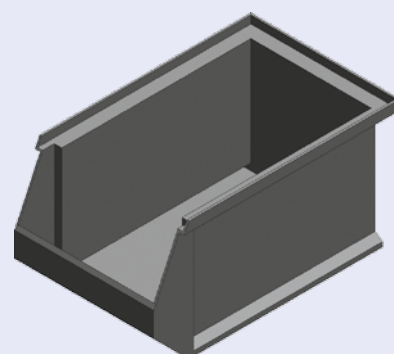
Prodlužovací kabel

Kabel 3G1,5 o délce 10 m je umístěn v plastovém krytu, možno připojit spotřebiče do příkonu 2000 W, vybaven ochranou proti přetížení. Rozměry 130x270x295 mm.



Odkládací box Profi plus

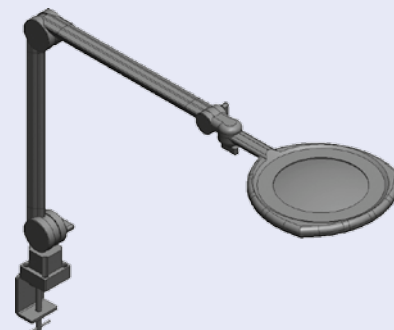
Vhodné použití jako zásobník součástek pro montáž, polypropylén modré barvy odolný proti poškození. Velikost volitelná dle požadavků zákazníků.



Obrázky jsou pouze ilustrační

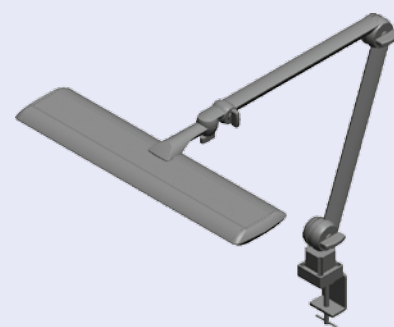
Lupa

Lupa Ø 160 mm, 3,5 dpt umístěna na stavitelném ramenu, 48xLED 6000 lux, příkon 14 W, IP20, přívodní kabel 3,8 m. Lze dodat i v ESD provedení.



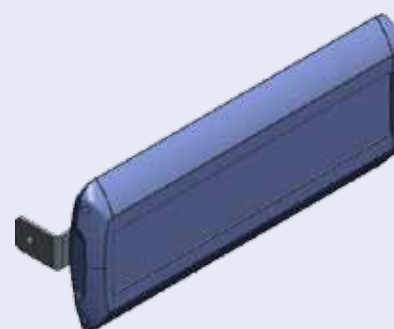
Univerzální lampa

Stolní lampa pro montáž na pracovní desku, umístěna na stavitelném ramenu, osvětlení LED. Volitelný příkon: 31, 36, 47 W. Lze dodat i v ESD provedení.



Osvětlovací těleso

Určeno k montáži na hrazdu pracovního stolu, možnost nastavení úhlu osvětlení. Volitelné rozměry: 456mm, 656mm a 1.256mm. Volitelný příkon: 23W, 24W, 43W a 54W

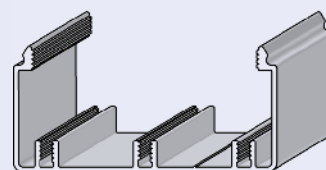
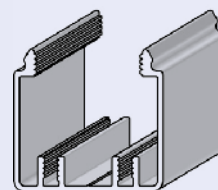


Obrázky jsou pouze ilustrační

Kabelový kanál

Kabelové kanály jsou v kombinaci s krycími profily vhodné řešení pro umístění kabelů a hadic na pracovním stole. Žebra uvnitř kanálového profilu umožňují rovněž montáž různých elementů potřebných pro elektroinstalaci nebo rozvod stlačeného vzduchu. Volitelné rozměry: 40x40, 80x40, 80x80

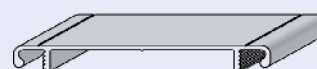
Další informace v kapitole profilové řady 8



Kryt kabelového kanálu

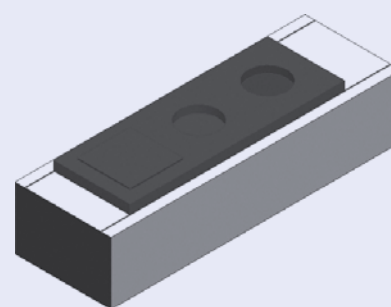
Volitelné rozměry: 40x40, 80x40

Další informace v kapitole profilové řady 8



Zásuvky-Vypínače

Možnost montáže různých kombinací zásuvek a vypínačů v počtu 1-3 ks, antracitová barva.



Obrázky jsou pouze ilustrační



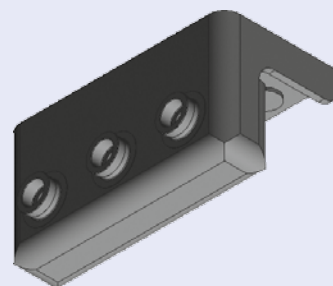
1.7. Příslušenství ESD

Co je to ESD

Elektrostatický výboj (ESD) je náhlý a krátkodobý elektrický proud mezi dvěma objekty s různým elektrickým potenciálem. V technice se jedná o vážný problém hlavně u elektronických polovodičových součástek, a to hlavně v integrovaných obvodech, kde během nepostřehnutelného okamžiku dochází k zničení obvodu pouhým dotykem s objektem o odlišném elektrickém potenciálu, jímž pro integrované obvody může být i sám člověk. Lidské tělo se může nabít například pohybem oděvu, chůzí nebo pojezdem na kolečkové židli. Pro ochranu přístrojů před elektrostatickým výbojem (ESD) existují různá antistatická zařízení a antistatické přípravky, které mají zajistit bezpečné uzemnění elektrostatického náboje. V této kapitole naleznete některé prvky, které Vám pomůžou při stavbě pracovišť ESD.

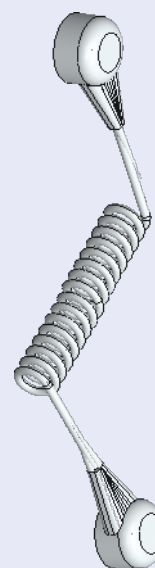
ESD zemnicí box

Zemnicí box se třemi přípojnými místy slouží jako sběrné místo pro odvedení elektrostatického náboje z prostoru pracoviště. Montáž pod pracovní desku stolu, použití v kombinaci s ESD náramkem a spojovacím kabelem.



ESD spojovací kabel

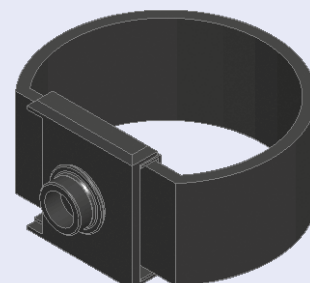
Spirálovitý kabel Ø 2,4 mm, černý, k propojení náramku se zemnicím boxem.



Obrázky jsou pouze ilustrační

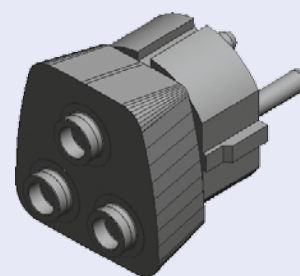
ESD náramek

Ochranný prostředek upevněný na zápěstí pracovníka zabraňuje působení elektrostatického náboje na ESD pracovištích.



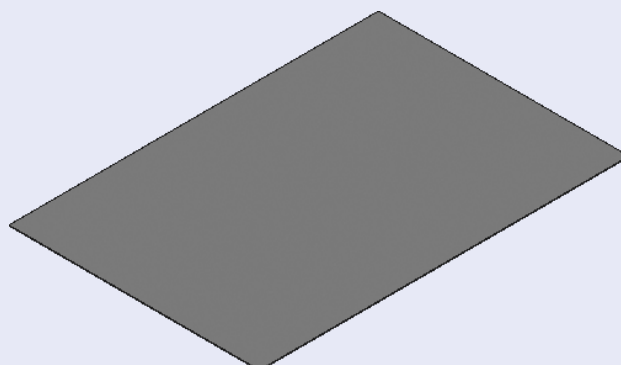
ESD uzemňovací zástrčka

Umožňuje přímé připojení zemnicích kabelů k uzemněnému napájení ze sítě v elektrostaticky chráněných pracovištích, žlutá barva.



ESD podložka

Dvouvrstvá podložka tepelně odolá vůči pájecím hrotům a tavidlům, šedá barva, rozměry na poptávku.



Obrázky jsou pouze ilustrační

2. Technické podklady

2.1. Všeobecné informace

Nabízíme Vám možnost využít komplexních služeb v oblasti tvorby pracovišť. Navrhujeme Vám možnosti řešení Vašeho pracoviště, které bude šité přímo Vám na míru, dle Vašich potřeb a požadavků. Můžete se na nás obrátit s konkrétním požadavkem výběru vhodného pracoviště, nebo s obecným požadavkem zřízení pracovního místa. Samozřejmostí je nejen samotný návrh, ale také dodání konkrétních produktů.

Správná stavba pracoviště má ve velké míře nejen pozitivní dopad na zdraví zaměstnanců, ale i na jejich pracovní výkon a koncentraci na práci. Je důležité, aby během pracovní činnosti bylo umožněno zaměstnancům přirozené držení těla a přirozené pohyby. K tomu je nutné přizpůsobit pracoviště rozměrům lidského těla. Je nutno brát zřetel na to, zda se jedná o práci vsedě, ve stoje, nebo zda jde o kombinaci obou. Při obou činnostech zatěžujeme stejné svaly, ale pokaždé jiným způsobem.

Při práci ve stoje je nutno brát zřetel zejména na výšku pracovní desky, nebo aby byla poskytnutá správná opora těla. U pracovišť vsedě je zapotřebí zohlednit výšku šířku a hloubku prostoru pro nohy. Důležitá je rovněž podpora pod nohy a poloha těla při sezení.

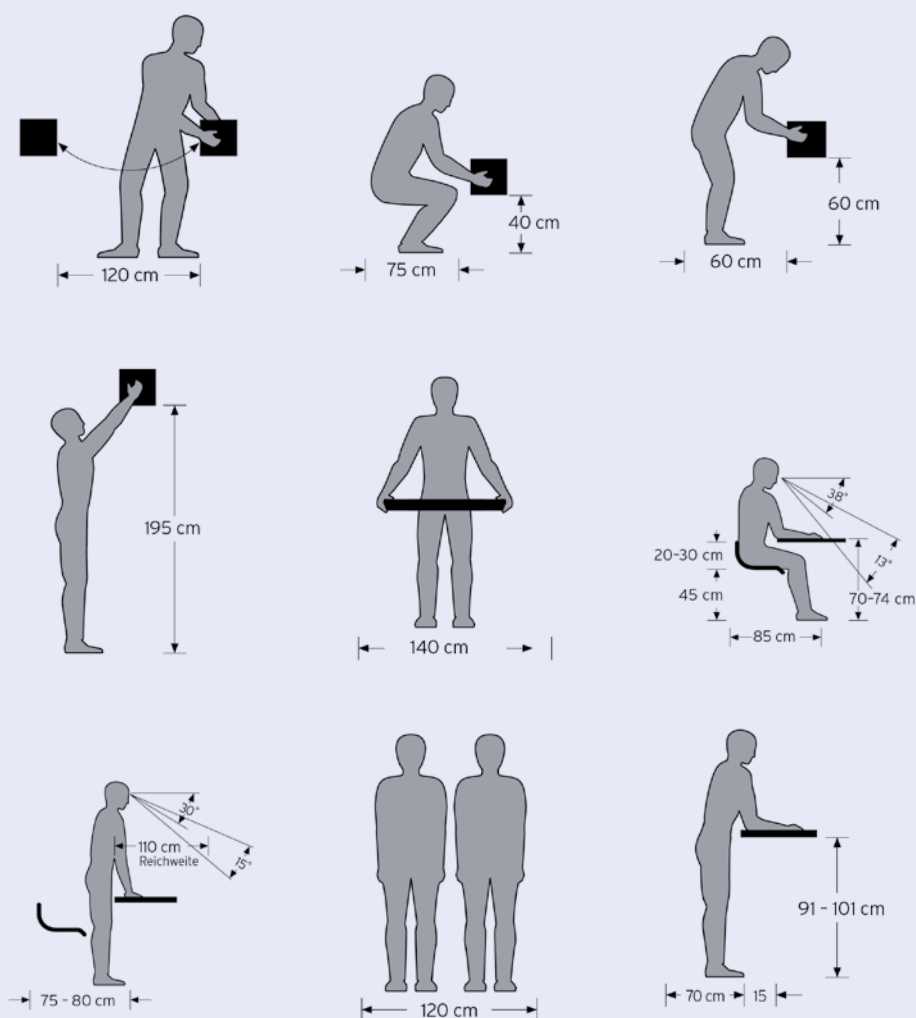
2.2. Důležité normy

- DIN-33402 Rozměry lidského těla
- DIN-33406 Rozměry pracoviště ve výrobě
- DIN-33416 Zobrazení lidské postavy v typických pracovních polohách
- Další normy: EN 894, ISO 6385, EN ISO 9241, DIN 10075

2.3. Požadavky na pracovní prostor

Rozměry pracovišť

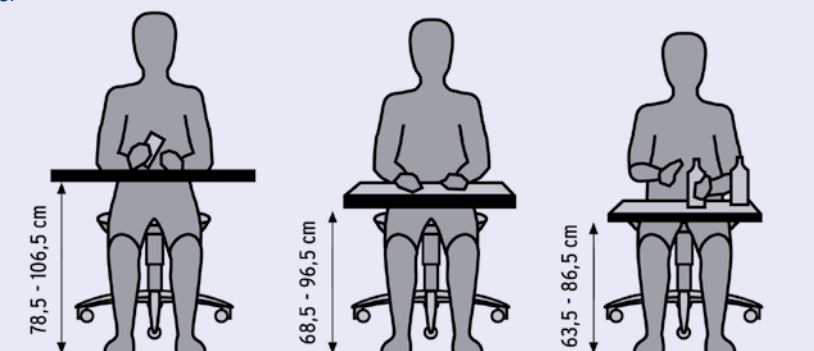
Rozměr každého pracoviště závisí na vykonávané činnosti a rozměrech lidského těla. Správnou volbou rozměru pracoviště snižujeme možnost ohrožení zdraví, popř. odstraníme předčasnou únavu pracovníka, jestliže vykonává pracovní úkony se správným držením těla.



Doporučené rozměry a vzdálenosti.

2.4. Pracovní místa v sedě

Doporučené výšky pracovní desky stolu při práci v sedě.



jemná práce

lehká práce

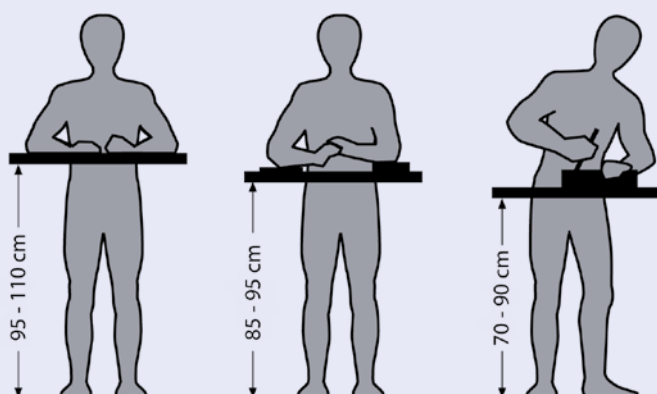
těžká práce

2.5. Pracovní místa ve stoje

Doporučené výšky pracovní desky při práci ve stoje

(rozměry v cm)

| Druh práce | Muži | Ženy |
|-------------|-----------|----------|
| jemná práce | 100 - 110 | 95 - 105 |
| lehká práce | 90 - 95 | 85 - 90 |
| těžká práce | 75 - 90 | 70 - 85 |



jemná práce

lehká práce

těžká práce

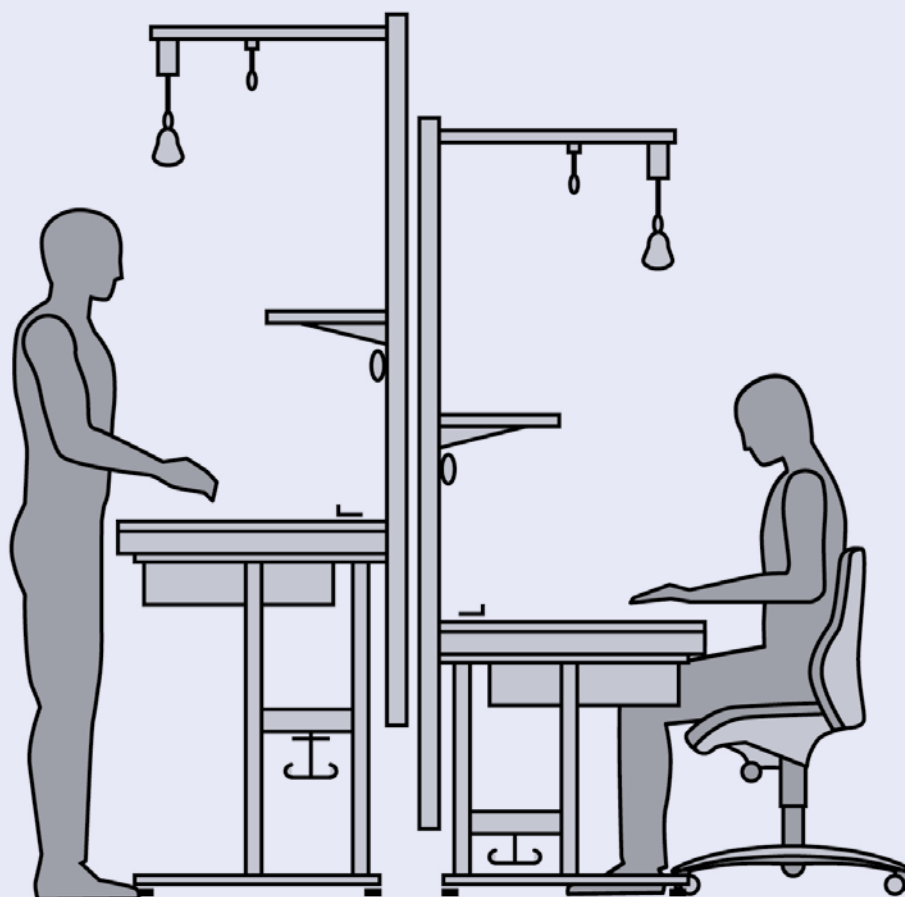
Doporučené rozměry a vzdálenosti.

2.6. Výšky pro střídavou práci vsedě a ve stoje

Vybavení pracovišť se střídáním práce vsedě a ve stoje:

- Stavitelná výška sedačky 80-100 cm
- Podpěra pro nohy pod úhlem 15-20°C, šířka podpěry nohou 40-50 cm
- Dostatečně velký prostor pro nohy
- Výška pracovního prostoru musí být přizpůsobena vykonávané práci a rozměrům pracovníka tak, aby bylo umožněno pohodlné držení hlavy.

Další detaily viz Příslušné normy.



Doporučené rozměry a vzdálenosti.

2.7. Ilustrační fotografie







Díky neustále rostoucí automatizaci strojů a výrobních procesů nabývá na významu ochrana osob před kolizí se strojem nebo zařízením. Nutnou součástí každého pracoviště, na kterém hrozí zranění osob vlivem výrobního procesu, je ochranné oplocení, nebo kryt. Naše ochranné oplocení nejen zajistí ochranu pracovníků, ale díky své flexibilitě umožňuje přizpůsobit se tvaru stroje za současného splnění těch nejpřísnějších požadavků na design.

OBSAH

1. Systém oplocení FLEXIBLE SAFETY 30

- 1.1. Technické provedení
- 1.2. Sloupy
- 1.3. Panely
- 1.4. Jednoduché dveře
- 1.5. Dvojité dveře
- 1.6. Posuvné dveře
- 1.7. Aplikace

2. Systém oplocení ALU 40

3. Zvedací dveře

4. Rolovací dveře

5. Ocelové oplocení

- 5.1. Penta
- 5.2. Quadra
- 5.3. Oplocení s výplněmi z plechu a lexanu
- 5.4. Spoj Meta®
- 5.5. Šroubový spoj
- 5.6. Typy dveří
- 5.7. Zabezpečení v souladu s normou ISO 13849
- 5.8. Příslušenství
- 5.9. Zábрана proti pádu

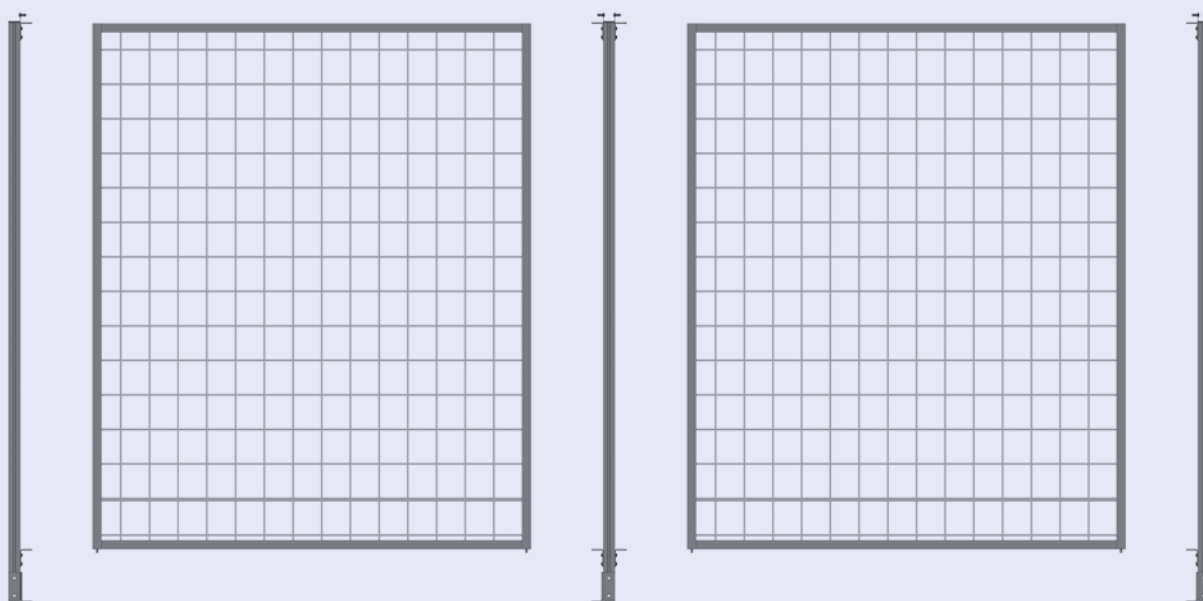
1. Systém oplocení FLEXIBLE SAFETY 30

1.1. Technické provedení

Nový systém oplocení FLEXIBLE SAFETY 30 představuje novou flexibilní a cenově výhodnou koncepci stavby ochranných oplocení. Vedle celé řady standardních velikostí nabízíme i možnost stavby nestandardních požadavků našich zákazníků, šitých na míru dle jejich potřeb. Naše koncepce vychází z nejnovějších požadavků na bezpečnou stavbu krytů a oplocení při respektování všech platných norem.

Váš užitek:

- Podpora v CAD projektování
- Krátké dodací termíny
- Jednoduchá montáž vlastními prostředky
- Montáž pracovníky Alváris u našich zákazníků
- Výhodný poměr cena/kvalita
- Snadné aplikace i u podlah s velkou nerovností



Variety montáže sloupů:



1



2



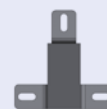
3



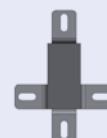
4



5

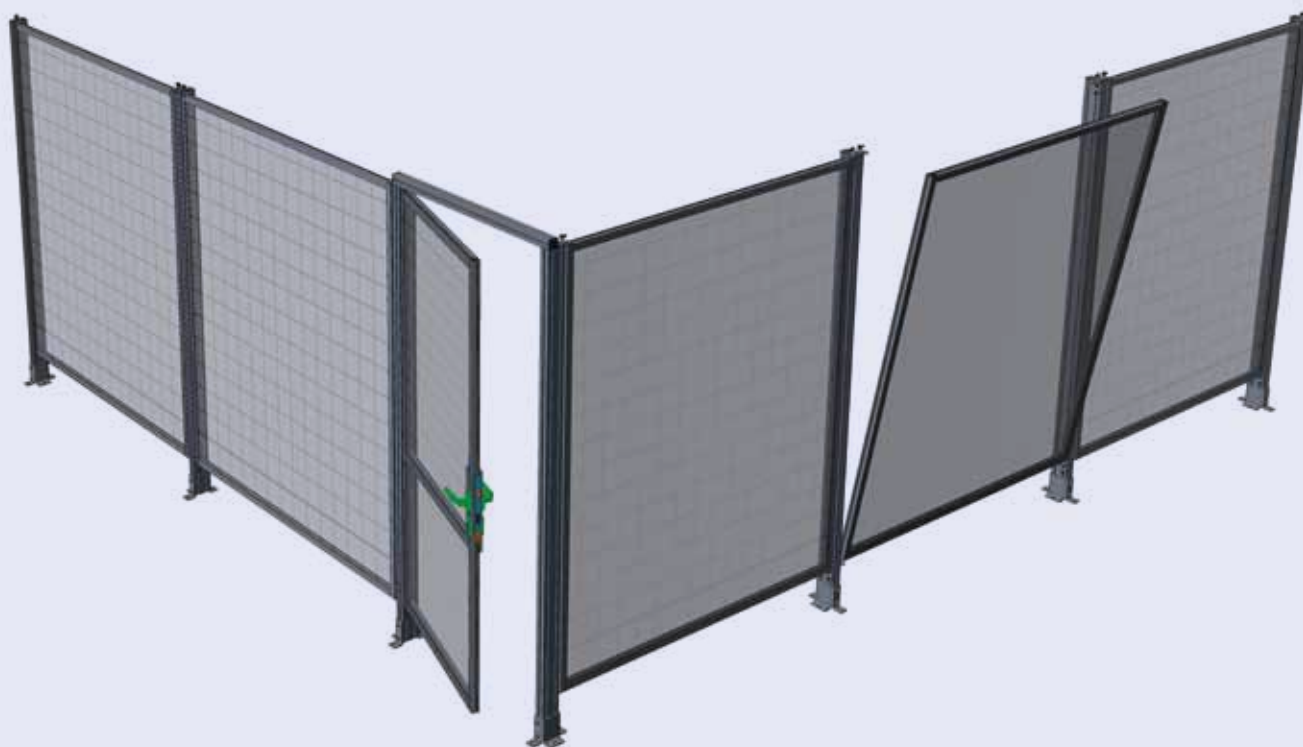


6



7

Oplocení s jednoduchými dveřmi



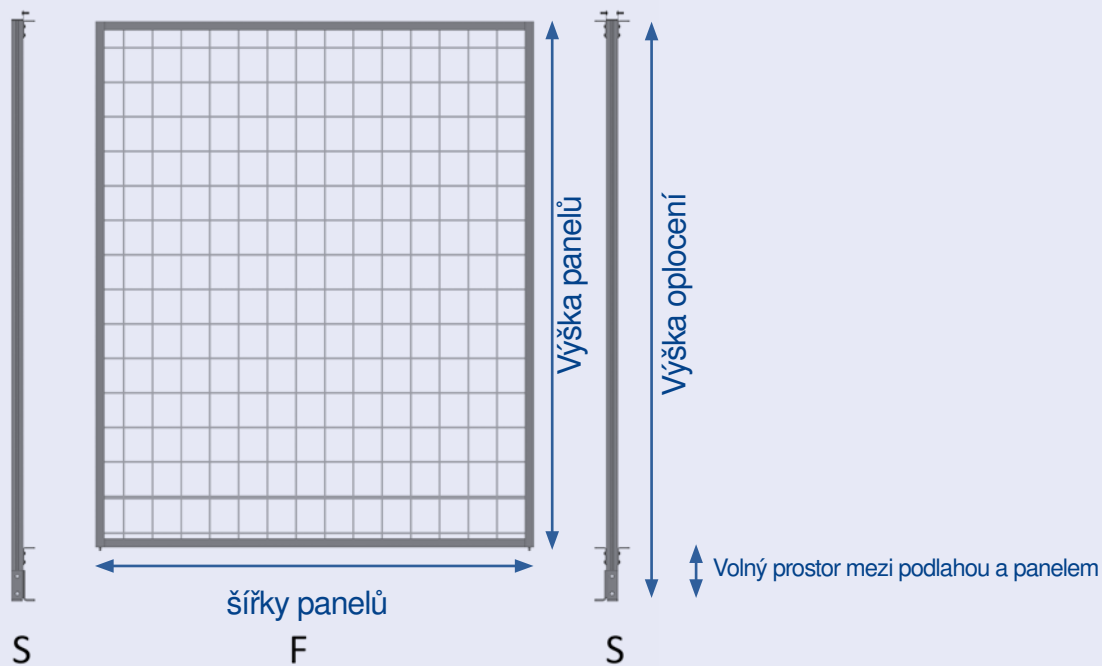
Standardní šířky panelů:

1.000 mm

1.510 mm

Možnost dodání panelů s šířkou dle individuálních požadavků.

| Typ | Výška panelů | Výška oplocení |
|--|--------------|----------------|
| 2000 | 1.820 mm | 2.000 mm |
| 2200 | 2.020 mm | 2.200 mm |
| Volný prostor mezi podlahou a panelem 180 mm | | |
| Možnost dodání panelů s výškou dle individuálních požadavků. | | |



Výplně

Ocelové pletivo pozinkováno

Ocelové pletivo pozinkováno

Velikost oka 40x40 mm

Ø drátu 4 mm

Ocelové pletivo černé

Povrchová úprava černá barva (RAL9005)

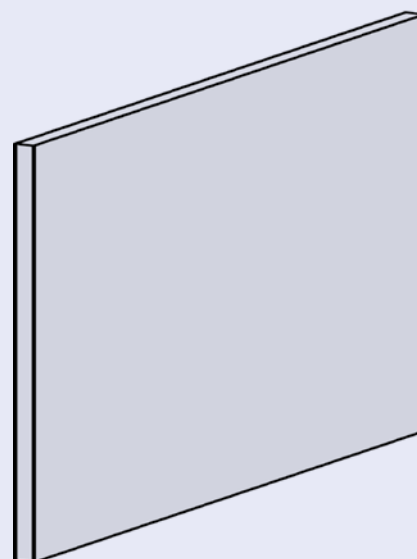
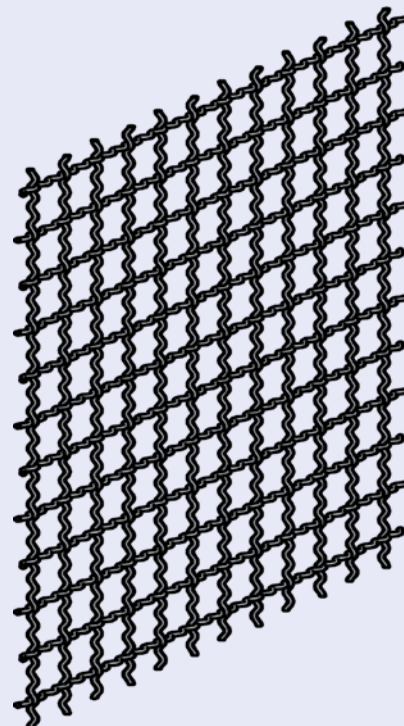
Velikost oka 40x40 mm

Ø drátu 4 mm

Polykarbonát

Polykarbonát čirý

Tloušťka 4 mm



Jiné výplně na poptávku

1.2 Sloupy

Pro Typ 2000 / 2200

Rozsah dodávky:

Profil 80x40

Krytka 8040

Patka ocel pozinkováno

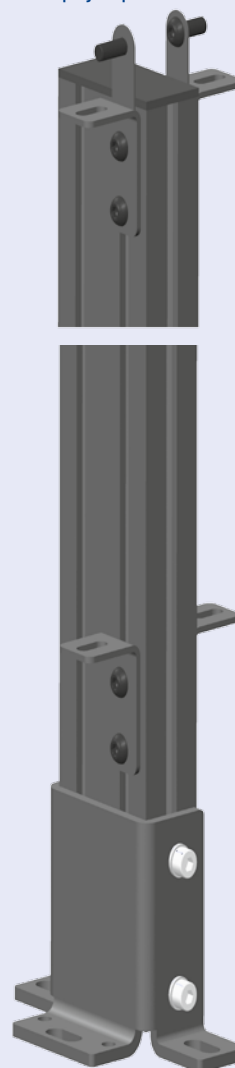
Spona

Úhelník (přibaleno)

Spojovací materiál (šrouby, matice)

Kotevní šrouby nejsou součástí dodávky

Spojka pro montáž panelů



Jiné rozměry na poptávku

1.3 Panely

Pro Typ 2000 / 2200

Výška panelů: 1.820 / 2.020 mm

Rozsah dodávky:

Profil 3030END

Profil 3040MIT (u panelů od šířky 1500 mm)

Čepy

Výplně

Spojovací materiál (šrouby, matice)

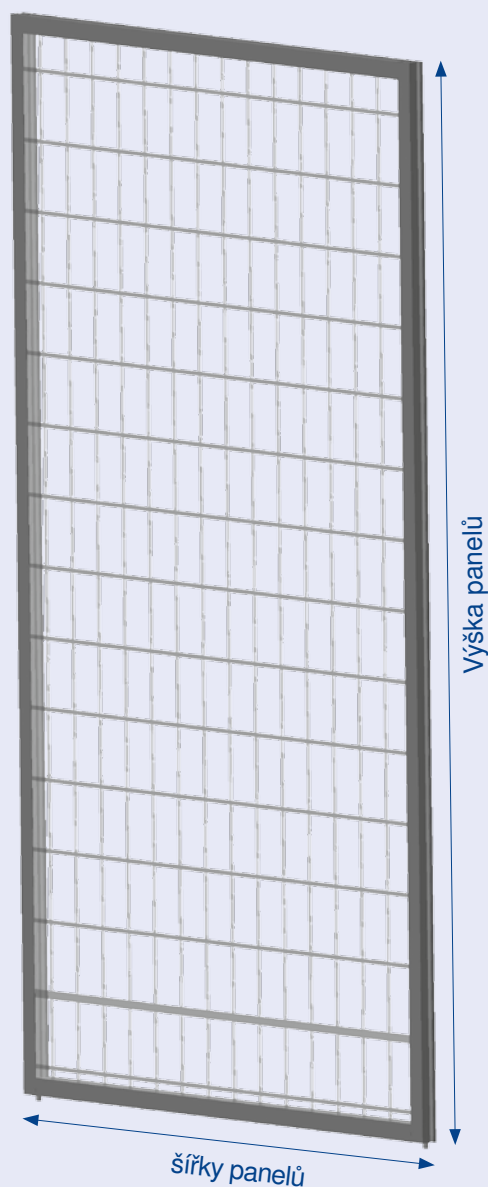
Standardní šířky panelů:

1.000 mm

1.510 mm

Možnost dodávky i nestandardních šířek.

| Typ: | Výška panelů: | Výška oplocení: |
|--|---------------|-----------------|
| 2000 | 1.820 mm | 2.000 mm |
| 2200 | 2.020 mm | 2.200 mm |
| Volný prostor mezi podlahou a panelem 180 mm. | | |
| Možnost dodání panelů s výškou dle individuálních požadavků. | | |



Jiné rozměry na poptávku

1.4. Jednoduché dveře

Pro Typ 2000 / 2200

Montáž na sloupy

Rozsah dodávky:

Profil 3030END

Profil 3040MIT

Portál (Profil 40x40E, Krytka 40x40)

Závěs (dvoudílný) ocel pozinkováno (levý nebo pravý)

Úhelník 6 20x40

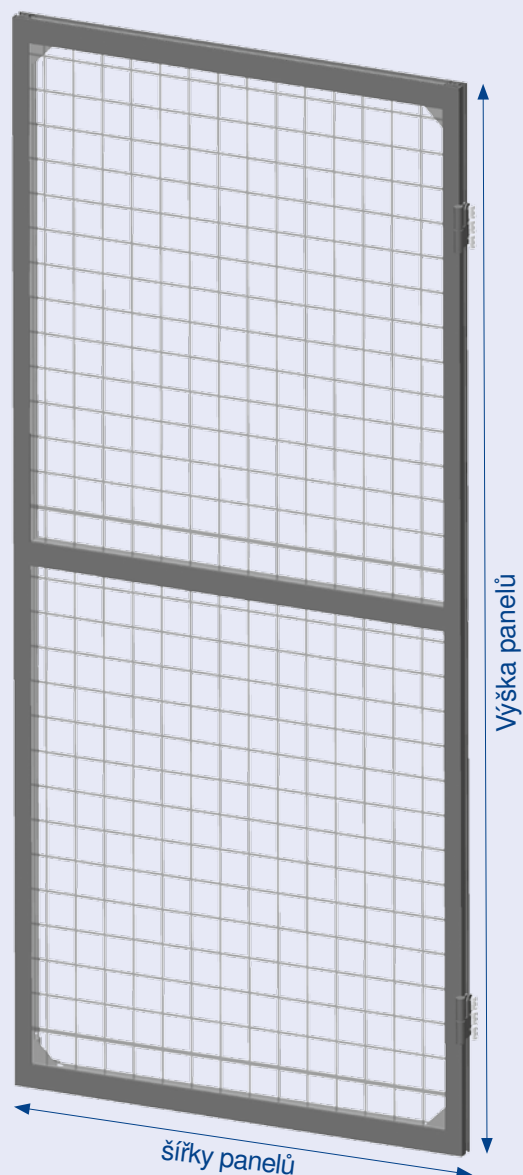
Výplně

Spojovací materiál (šrouby, matice, spojovací sady)

Zámky a sloupy nejsou součástí dodávky

Dveře pravé nebo levé

| Typ | Světlá šířka: | Velikost panelu: |
|---------|---------------|------------------|
| 2000 mm | 1.015 mm | 1.000x1.815 mm |
| 2200 mm | 1.015 mm | 1.000x2.015 mm |



Jiné rozměry na poptávku

1.5. Dvojité dveře

Pro Typ 2000 / 2200

Montáž na sloupy

Rozsah dodávky:

Profil 3030END

Profil 3040MIT

Portál (Profil 40x40E, 4 ks Krytka 40x40)

Závěs (dvoudílný) ocel pozinkováno (levý nebo pravý)

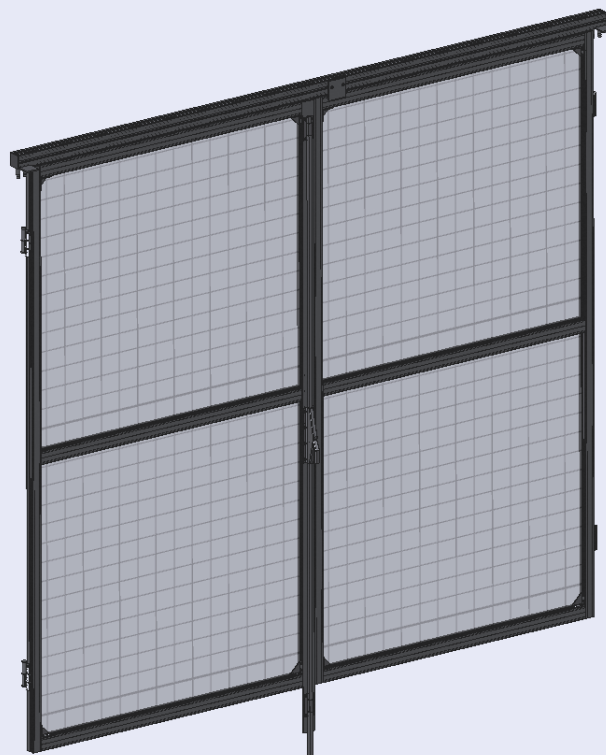
Úhelník 6 20x40

Výplně

Spojovací materiál (šrouby, matice, spojovací sady)

Zámky a sloupy nejsou součástí dodávky

| Typ | Světlá šířka: | Velikost panelu: |
|------|---------------|-------------------|
| 2000 | 2.020 mm | 2x 1.000x1.815 mm |
| 2200 | 2.020 mm | 2x 1.000x2.015 mm |



Jiné rozměry na poptávku

1.6 Posuvné dveře

Posuvné dveře

Rozsah dodávky:

Profil 3030END

Profil 3040MIT

Profil 40x40L

Krytka 40x40)

Kování

Kolejnice Alu 80

Úhelník 6 20x40

Náběhový úhelník 30x30x37

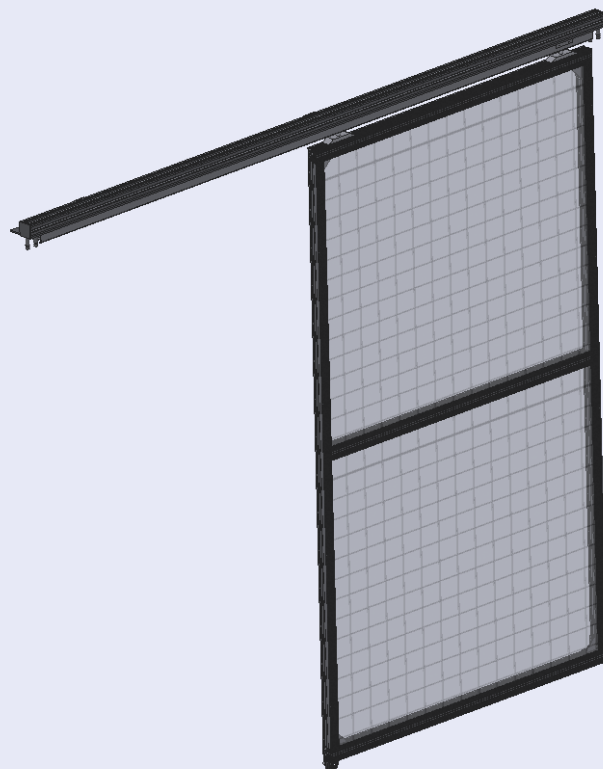
Úhelník 40x40 Zn

Kladka PA

Výplně

Spojovací materiál (šrouby, matice, spojovací sady)

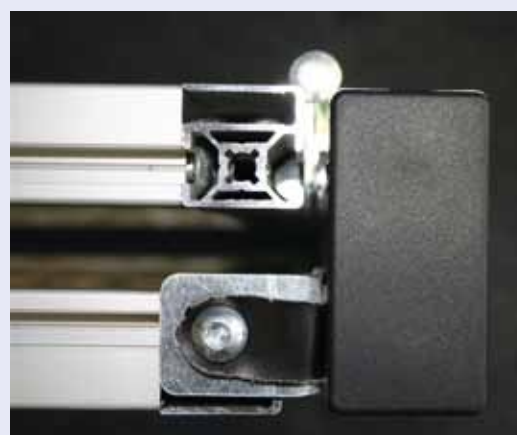
Zámky nejsou součástí dodávky



| Typ: | Světlá šířka: | Velikost panelu: |
|------|---------------|------------------|
| 2000 | 970 mm | 1.000x1.765 mm |
| 2200 | 970 mm | 1.000x1.965 mm |

Jiné rozměry na poptávku

1.7. Aplikace



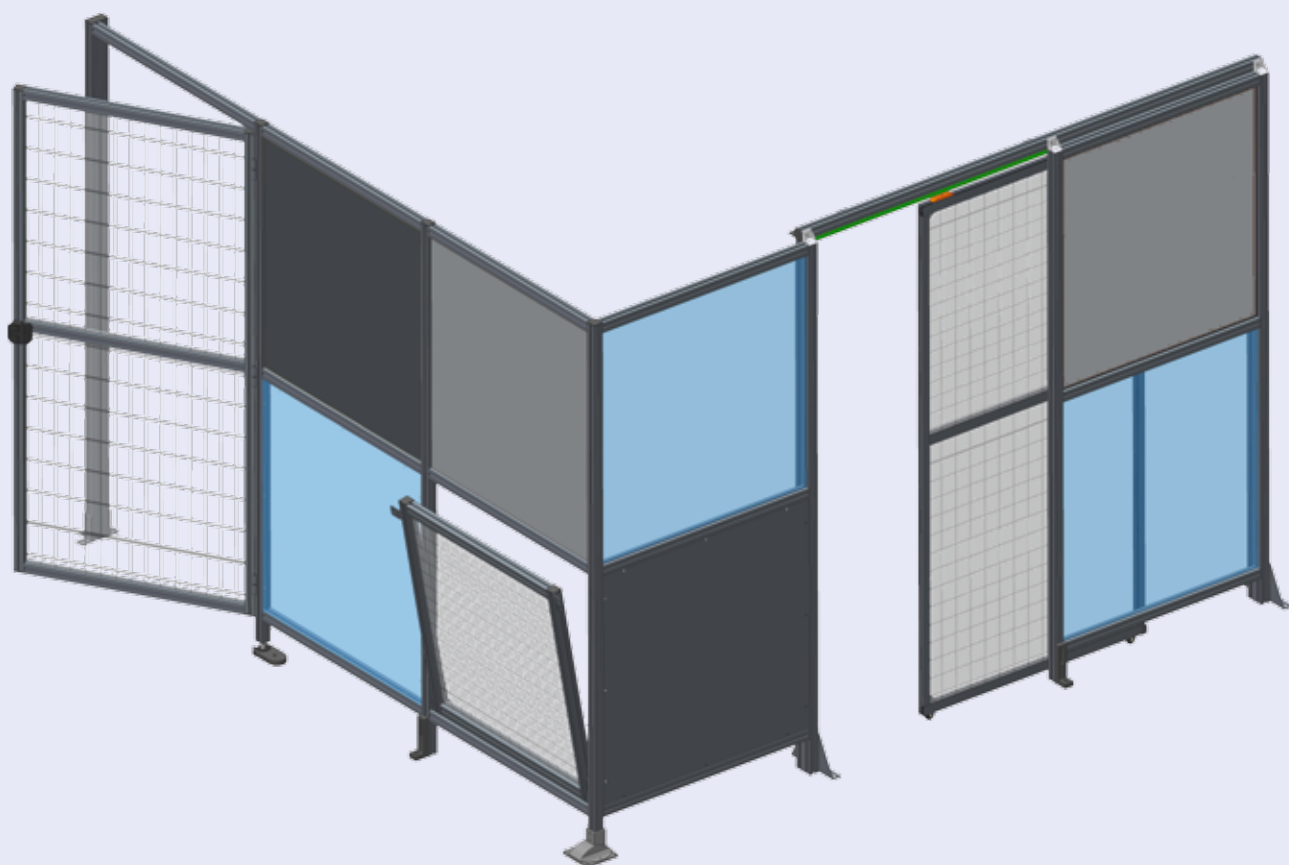
2. 2. Systém oplocení ALU 40

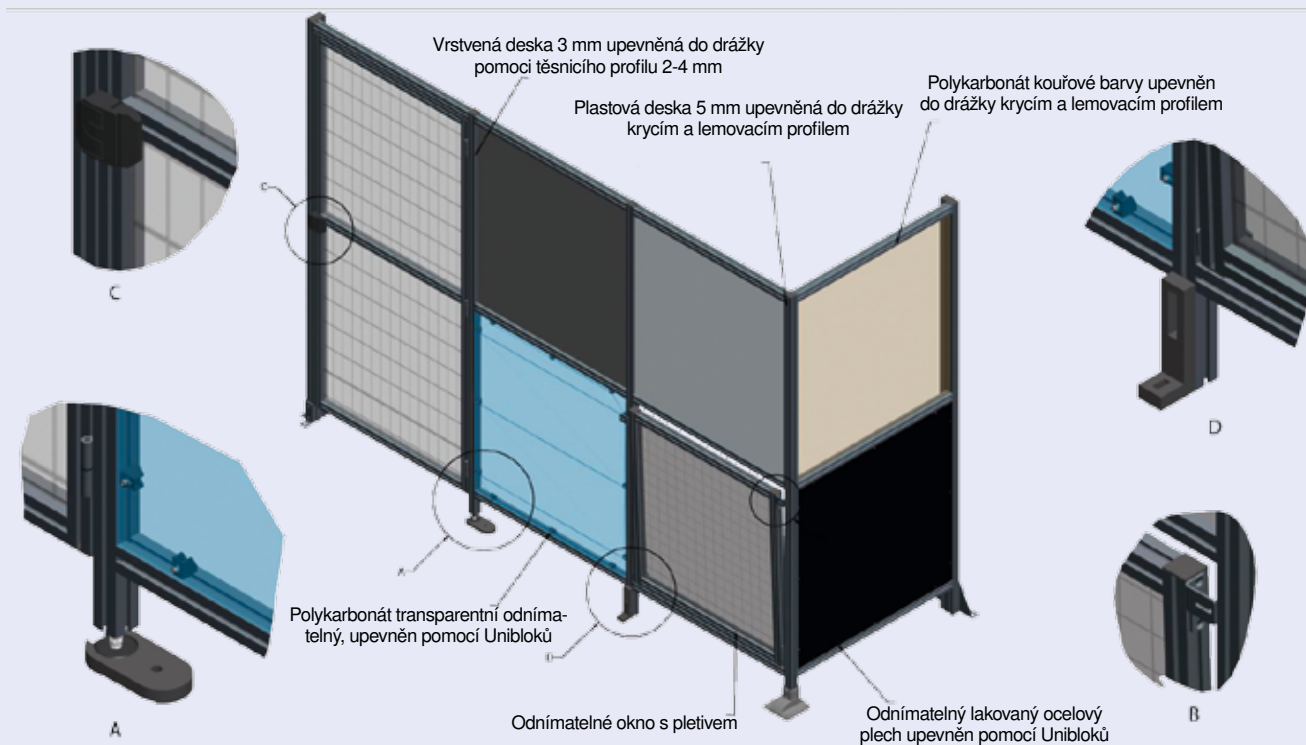
Tento systém oplocení je postaven na kombinaci svislých a vodorovných profilů, čímž je umožněno v maximální míře uplatnění kreativity konstruktéra. Umožňuje efektivní a flexibilní práci při návrhu konstrukce.

Pokud Vám z hlediska své funkce vyhovují prvky z příslušenství řady 8, máte možnost jejich použití. Rozšiřujeme tak možnosti postavit oplocení přesně na míru dle požadavků zákazníka.

Příklad použití:

Možnost nasazení různých plochých elementů, variabilní umístění sloupků a průchodů pro technologii.

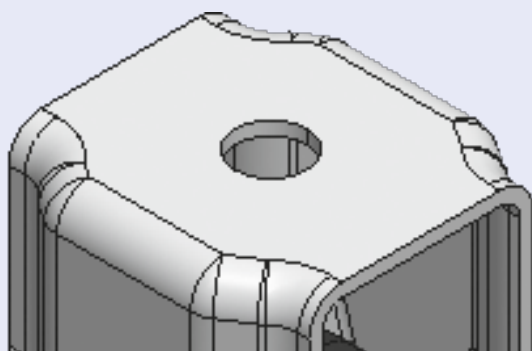




2.1. Aplikace



Elektricky ovládané zámky

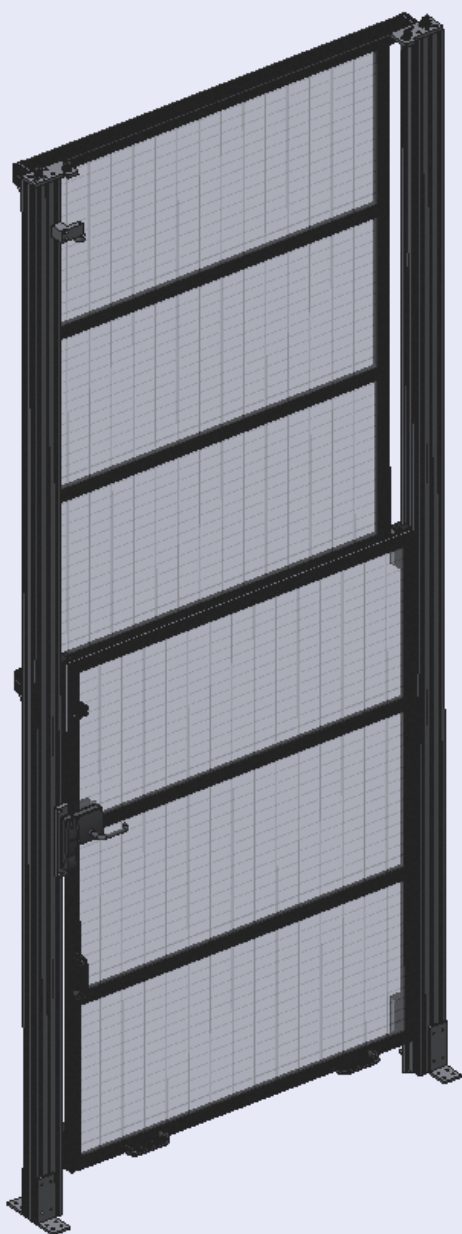




3. Zvedací dveře

Nacházejí uplatnění u oplocení, kde není dostatek místa pro klasické dvoukřídlé nebo jednokřídlé dveře. K ovládání dveří lze použít s výhodou pneumatický válec.

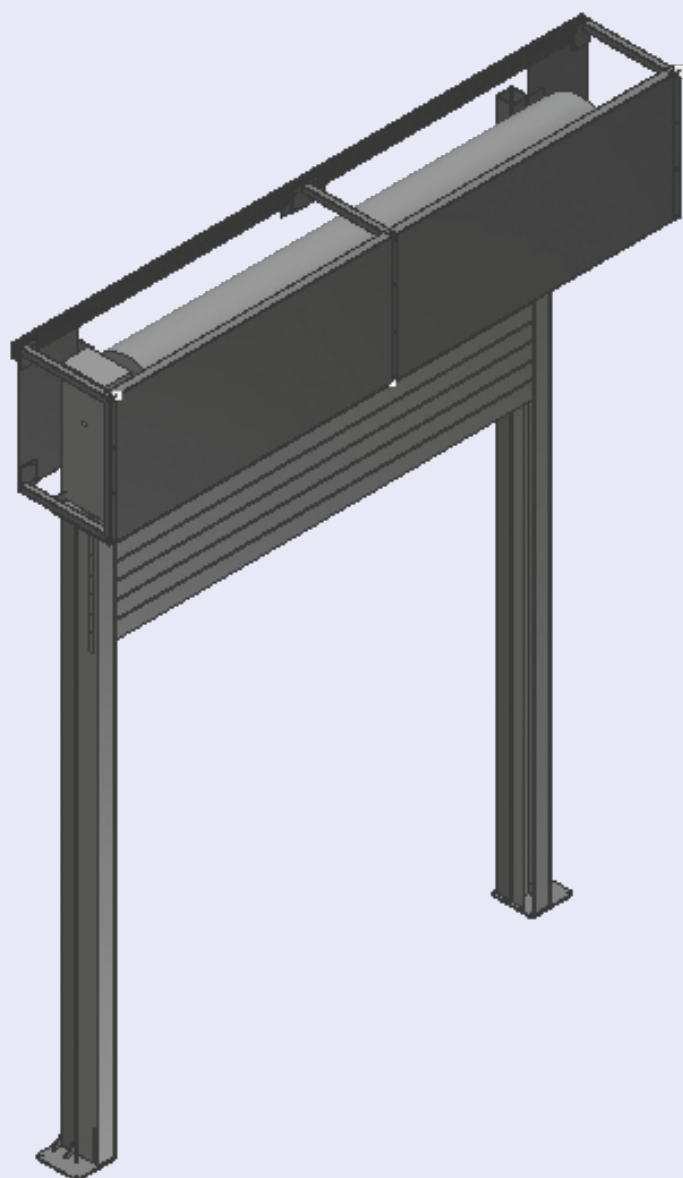
Příklad provedení:



4. Rolovací dveře

Elegantní technické řešení vychází z požadavků běžných u průmyslových aplikací, vhodné k nasazení všude tam, kde je nedostatek místa pro použití zvedacích dveří.

Příklad provedení:



5. OCHRANNÉ PLOTY OCELOVÉ OPLOCENÍ

5.1 PENTA

Certifikovaný systém pro oddělení nebezpečného prostoru.
Montuje se spojem Meta®, Quick nebo šroubovým spojem.
Odpovídá požadavkům norem: ES42/2006, ISO 14120, ISO 13857

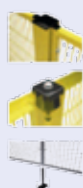
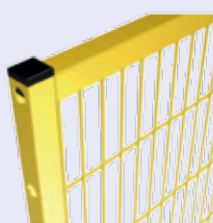
Základní technické parametry

- Bezpečnostní vzdálenost min 120 mm
- Svařovaná síť, velikost oka 20x100 mm
- Odporově svařované ocelové dráty Ø 3 mm
- Rám z ocelových čtyřhranných trubek 20x20 mm
- Povrchová úprava-prášková vypalovací barva

Standardní rozměry*

| Výška mm | Šířka mm | | | | | | |
|-------------|-------------|-----|-----|-----|-------|-------|-------|
| 960 | 250 | 400 | 700 | 800 | 1.000 | 1.200 | 1.500 |
| 1.500 | 250 | 400 | 700 | 800 | 1.000 | 1.200 | 1.500 |
| 1.900 | 250 | 400 | 700 | 800 | 1.000 | 1.200 | 1.500 |
| 2.200 | 250 | 400 | 700 | 800 | 1.000 | 1.200 | 1.500 |

* ostatní rozměry a odstíny na poptání



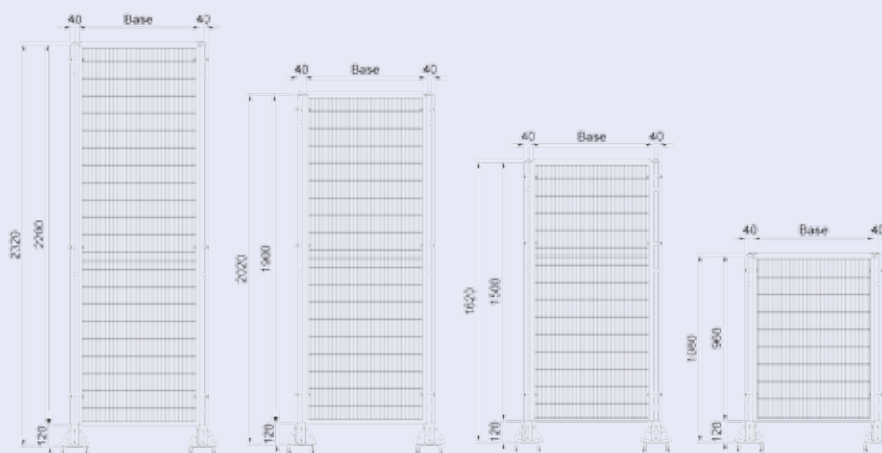
Šroubový spoj

Spoj Meta®

Spoj Quick



120 mm → GUARD PANEL ACCESS



5.2 QUADRA

Certifikovaný systém pro oddělení nebezpečného prostoru.
Montuje se spojem Meta®, Quick nebo šroubovým spojem.
Odpovídá požadavkům norem: ES42/2006, ISO 14120, ISO 13857.

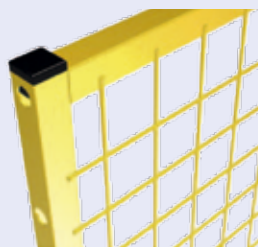
Základní technické parametry

- Bezpečnostní vzdálenost min 200 mm
- Svařovaná síť, velikost oka 40x40 mm,
- Odporově svařované ocelové dráty Ø 3 mm
- Rám z ocelových čtyřhranných trubek 20x20 mm
- Povrchová úprava-prášková vypalovací barva

Standardní rozměry*

| Výška | Šířka | | | | | | |
|-------|-------|-----|-----|-----|-------|-------|-------|
| | in mm | | | | | | |
| 960 | 250 | 400 | 700 | 800 | 1.000 | 1.200 | 1.500 |
| 1.500 | 250 | 400 | 700 | 800 | 1.000 | 1.200 | 1.500 |
| 1.900 | 250 | 400 | 700 | 800 | 1.000 | 1.200 | 1.500 |
| 2.200 | 250 | 400 | 700 | 800 | 1.000 | 1.200 | 1.500 |
| 2.400 | 250 | 400 | 700 | 800 | 1.000 | 1.200 | 1.500 |

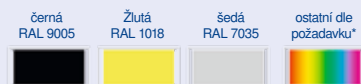
* ostatní rozměry a odstíny na poptání



Šroubový spoj

Spoj Meta®

Spoj Quick



5.3 Oplocení s výplněmi z plechu a Lexanu

Certifikovaný systém pro oddělení nebezpečného prostoru.
Montuje se spojem Meta®, Quick nebo šroubovým spojem.
Odpovídá požadavkům norem: ES42/2006, ISO 14120, ISO 13857.

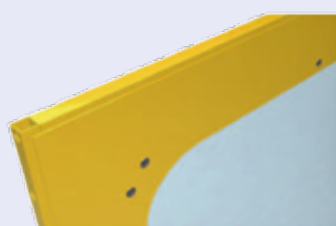
Základní technické parametry

- Bezpečnostní vzdálenost min 0 mm
- Plná výplň
 - Plech 15/10 nebo 20/10
 - Plech 15/10 nebo 20/10 s inspekčním oknem z polykarbonátu nebo materiálu pohlcující laserové záření
 - Polykarbonát Lexan 4 mm, 6 mm, 8mm, 10mm, 20 mm
- Rám z ocelových čtyřhranných trubek 20x20 mm
- Povrchová úprava-Antireflexní prášková vypalovací barva s antistroboskopickým efektem

Standardní rozměry*

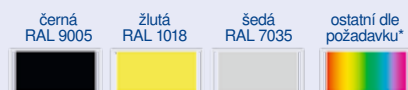
| Výška mm | Šířka mm | | | | | | |
|-------------|-------------|-----|--|-----|-------|-------|-------|
| | 250 | 400 | 700 | 800 | 1.000 | 1.200 | 1.500 |
| 960 | 250 | 400 | 700 | 800 | 1.000 | 1.200 | 1.500 |
| 1.500 | 250 | 400 | 700 | 800 | 1.000 | 1.200 | 1.500 |
| 1.900 | 250 | 400 | 700 | 800 | 1.000 | 1.200 | 1.500 |
| 2.200 | 250 | 400 | 700 </td <td>800</td> <td>1.000</td> <td>1.200</td> <td>1.500</td> | 800 | 1.000 | 1.200 | 1.500 |
| 2.400 | 250 | 400 | 700 | 800 | 1.000 | 1.200 | 1.500 |

* ostatní rozměry a odstíny na poptání



Šroubový spoj

Spoj Meta®

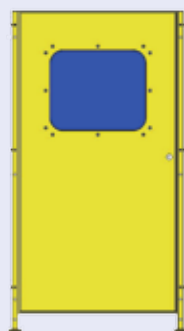
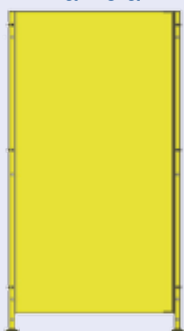


0 mm

→ GUARD PANEL ACCESS

Lamiera

Lamiera Lexan



5.4 Spoj META®

Firma Access vyvinula spoj META® pro uchycení rámu oplocení na sloupy (Evropský patent 2226451), který je v souladu s normami: ISO 14120, EN 953, EN 12100, 42/2006.

META® splňuje veškeré požadavky, jak svou konstrukcí, tak i dílenským zpracováním, kladené na ochranná oplocení. Proto je využíván jako hlavní spojovací prvek pro všechny typy oplocení.

Spoj META® obsahuje ocelový sloup s navařenou nebo výškově stavitelnou základní patkou a upevňovací krytku, která je univerzální pro všechny typy panelů.

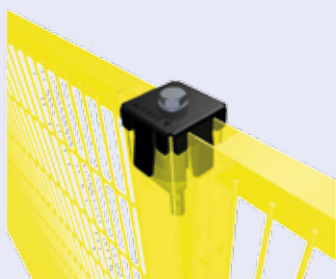
Systém je dodáván s veškerým příslušenstvím potřebným pro montáž.

Sloupy META® 40x40 a 60x60 jsou testovány dle ISO14120

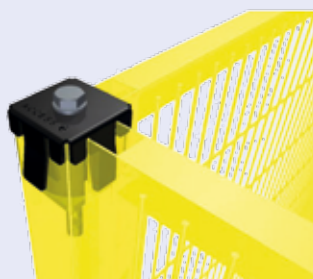
Standardní rozměry*

| | Výška sloupů mm | | | | |
|-------------|-----------------|-------|-------|-------|-------|
| | 1.080 | 1.620 | 2.020 | 2.320 | 2.520 |
| META® 40x40 | √ | √ | √ | √ | - |
| META® 60x60 | - | √ | √ | √ | √ |

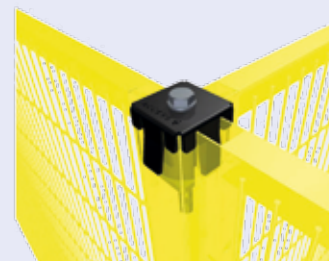
* ostatní rozměry a odstíny na poptání



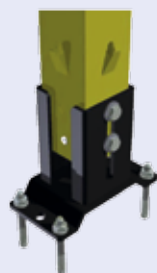
Spoj META®
přímý úsek



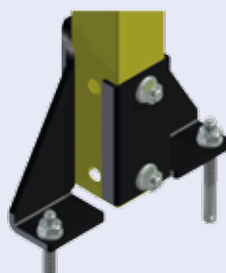
Spoj META®
roh



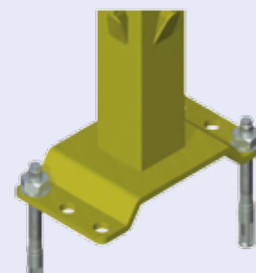
Spoj META®
křížový spoj



Nastavitelná patka
60x60 DBS



Nastavitelná patka
40x40 REGOLO



Navařovaná patka
DBS

5.5 Šroubový spoj

Šroubový spoj pro spojení panelů se sloupy je doporučen pro případy, kdy není zapotřebí oplocení demontovat a znovu stavět. Používá jednoduché upevňovací úchyty se šrouby.

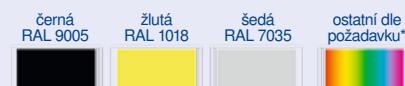
Tento systém obsahuje v samostatném balení spojovací materiál, krytky z PVC a sadu pro kotvení do podlahy.

Určeno pro spoje přímé, rohové, křížové a jiné než 90°

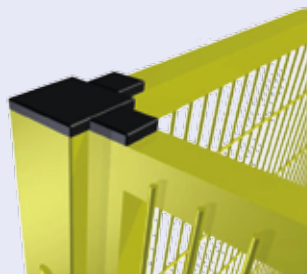
Standardní technické parametry

| | Výška sloupů mm | | | | |
|-------------|-----------------|-------|-------|-------|-------|
| | 1.080 | 1.620 | 2.020 | 2.320 | 2.520 |
| Sloup 40x40 | √ | √ | √ | √ | - |
| Sloup 60x60 | - | √ | √ | √ | √ |
| Sloup 80x80 | - | - | - | - | - |

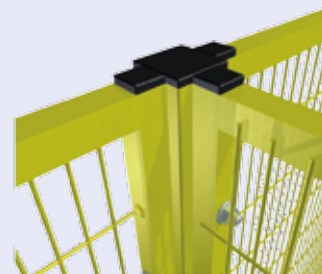
* ostatní rozměry a odstíny na poptání



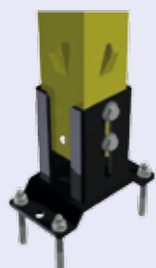
Šroubový spoj
přímý úsek



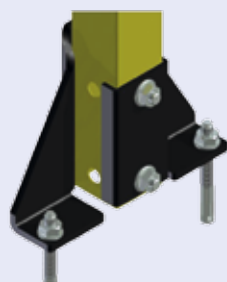
Šroubový spoj
roh



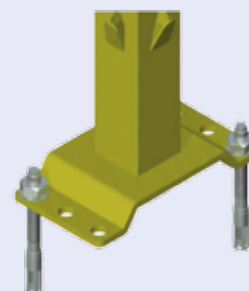
Šroubový spoj
křížový spoj



Nastavitelná patka
60x60 DBS



Nastavitelná patka
40x40 REGOLO

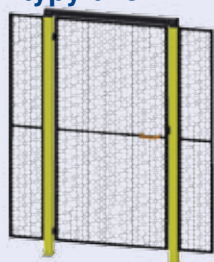


Navařovaná patka
DBS

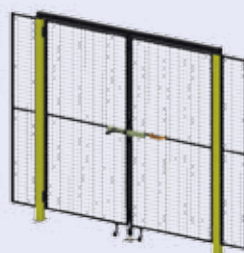
5.6 Dveře

Konstrukce dveří vychází z požadavků zákazníků na jejich funkci. V nabídce je široká škála typů. Sestava dveří vychází ze základních panelů a je tvořena tak, že je možno řešit všechny běžné technické aplikace. Dveře mohou být dodávány spolu s řadou zámků buď z katalogu Access, nebo jiných výrobců dle požadavků.

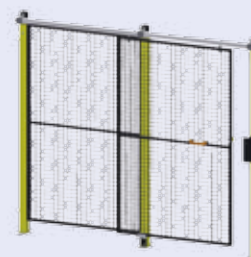
Základní typy dveří



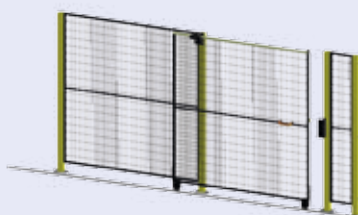
Jednokřídlé dveře



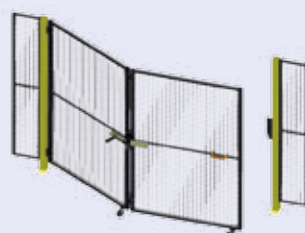
Dvoukřídlé dveře



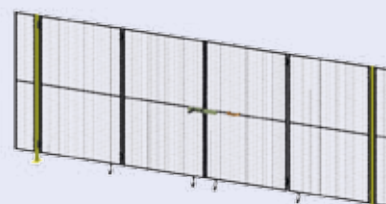
Jednokřídlé posuvné dveře
s horním vedením



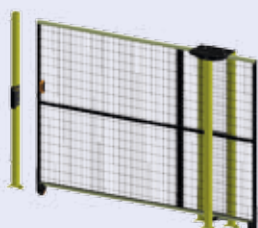
Jednokřídlé posuvné dveře
se spodním vedením



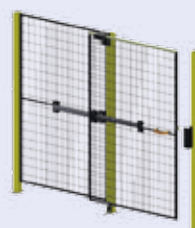
Jednokřídlé skládací dveře



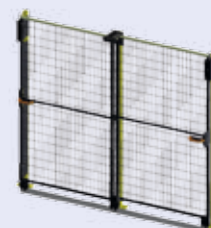
Dvoukřídlé skládací dveře



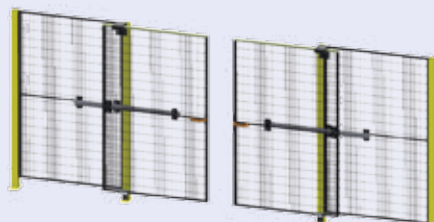
Jednokřídlé posuvné dveře
s vodícími kladkami



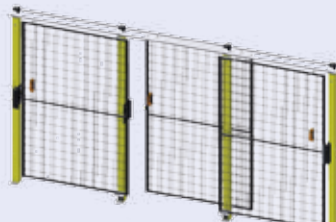
Jednokřídlé
teleskopické dveře



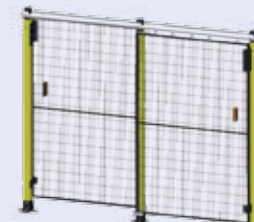
Dvoukřídlé zasouvací dveře
se spodním vedením



Dvoukřídlé
teleskopické dveře



Trojokřídlé zasouvací dveře
s horním vedením



Dvoukřídlé zasouvací dveře
s horním vedením

Další varianty na vyžádání

5.7 Zabezpečení v souladu s normou ISO 13849

Systémy zabezpečení byly navrženy tak, aby dosáhly požadované úrovně vlastností (PLr) dle ISO 13849.

Access vyvinul řadu standardizovaných řešení, jak vyřešit nejběžnější případy zabezpečení začleněním komponentů Euchner a vlastních uzamykacích systémů.

Pro případ nouze lze uzamykací systémy otevřít ručně zevnitř a lze je zajistit zámkem pro zamezení nechtěného uzavření v zóně nebezpečí

Standardy: UNI EN ISO 12100, UNI EN ISO 13849, UNI EN ISO 14119, IEC 62061

Euchner CES

- Bezkontaktní spínač
- Bezpečnostní systém PL e, kategorie 4, SIL 3
- Pro použití v náročných provozních podmínkách
- Bez opotřebení mechanických dílů
- Dovoluje nepřesnost při seřízení dveří
- Tento systém může být namontován na všechny typy dveří



Euchner MGB

- Systém mechanického zamykání a bezkontaktních bezpečnostních RFID spínačů
- Bezpečnostní systém PL e, kategorie 4, SIL 3
- Volitelně lze přímo do zamykacího modulu instalovat prosvětlená tlačítka, přepínače i tlačítko nouzového zastavení
- Volitelně lze dodat s vnitřní klikou pro nouzové otevření zevnitř chráněného prostoru
- Robustní provedení z kovové slitiny, kryt z plastu vyztuženého skelnými vlákny
- Tento systém může být namontován na všechny typy dveří



Euchner GP1

- Kontaktní spínač GP1 vhodný pro použití s blokovacím systémem Clo.Sys®
- Clo.Sys® systém umožňuje řízené zasunutí aktuátoru do spínače
- Bezpečnostní systém PLd, kategorie 3, SIL 2,
- Ekonomické řešení, kdy není potřeba zamykání dveří
- Tento systém lze namontovat na všechny typy křídlových dveří



Euchner TP3

- Mechanický bezpečnostní zámek TP3 vhodný pro použití s blokovacím systémem Clo.Sys®
- Clo.Sys® systém umožňuje řízené zasunutí aktuátoru do spínače
- Bezpečnostní systém PLd, kategorie 3, SIL 2
- Volitelně lze dodat s vnitřní klikou pro nouzové otevření zevnitř chráněného prostoru
- Tento systém lze namontovat na všechny typy křídlových dveří



Poznámka

- proGP1 a TP3 lze Clo.Sys® vybavit krytem a pákou pro otevření zevnitř



5.7.1 Blokovací systém Clo.Sys®

Blokovací systém Clo.Sys® byl navržen tak, aby mohl být používán s bezpečnostními spínači typu Euchner TP3 a GP1 v souladu s bezpečnostními požadavky pro blokovací systémy bezpečnostního ohrazení strojů.

Hlavní přednosti:

- Vyhovuje požadavkům normy ISO 13849
- Možnost otevření zevnitř v případě nouze
- Zajištění mechanismem proti zamezení nechtěnému uzavření v zóně nebezpečí
- Povrchová úprava prášková reflexní oranžová barva RAL 2004

Referenční standardy: UNI EN ISO 12100, UNI EN ISO 13849, UNI EN ISO 14119, IEC 62061.

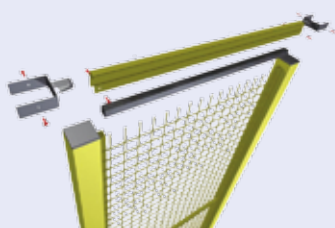
| Kategorie (stará norma EN954) | PL úroveň vlastností EN ISO 13849-1 | SIL úroveň integrity bezpečnosti IEC 61508-7 |
|----------------------------------|--|---|
| nedefinováno | a | nedefinováno |
| B | b | 1 |
| 1 | c | 1 |
| 2 | d | 2 |
| 3 | e | 3 |
| 4 | e | 3 |



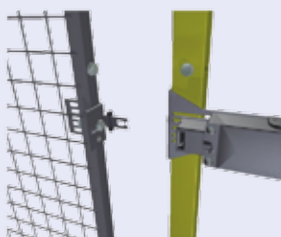
5.8 Příslušenství

System Access nabízí řadu doplňků k oplocení.

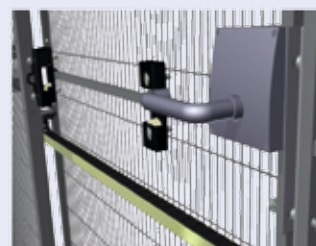
Sada pro zkrácení výšky panelu



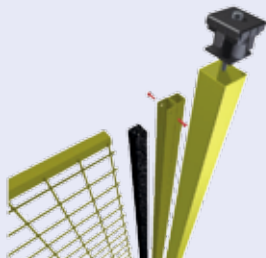
Universální konzola pro instalaci akčního členu a mikropsínače



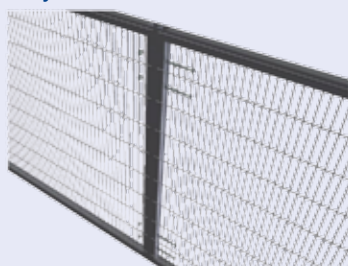
Připojovací sada pro energetický řetěz



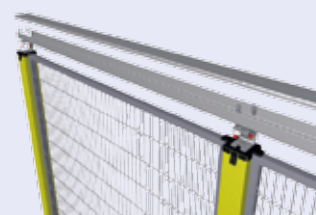
Sada pro zkrácení šířky panelu



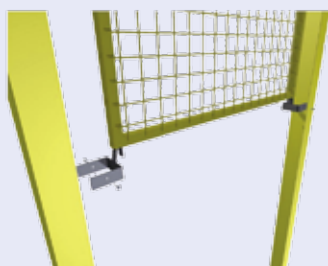
Sada pro spojení 2 panelů s rámy 20x20mm nebo 30x30mm



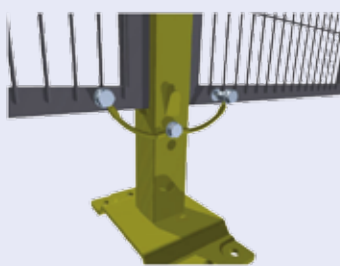
Držák kabelového žlabu



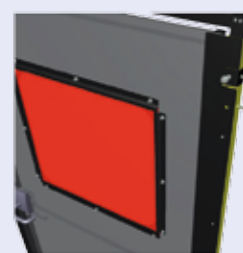
Sada pro montáž výškově zkráceného panelu



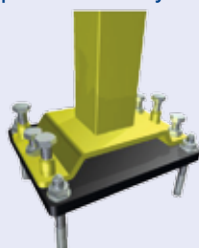
Zemnicí sada dle požadavků IEC 60204



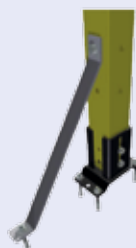
Gumové těsnění včetně montážního příslušenství



Deska pro nastavení svislosti sloupku u nerovných podlah



Vzpěra pro vyztužení oplocení



Spoje Quick – systém spojů panelů bez použití sloupků, splňující požadavky normy EN ISO 14120



5.9 Zábřana proti pádu

Tento systém zabraňuje nebezpečí pádu uskladněných předmětů z polic standardizovaných paletových regálů a neoprávněnému vniknutí do tohoto prostoru.

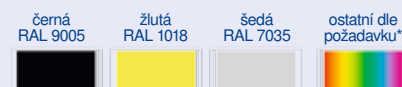
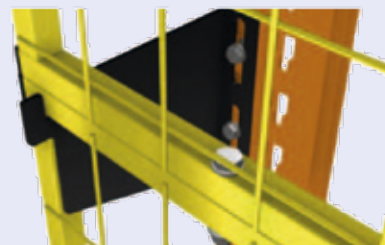
Standardní modulární přizpůsobitelné síťové stěny jsou tvořeny rámy z ocelových profilů a odporově svařovanými ocelovými sítěmi. Panely jsou spojovány speciálními spojkami, které umožňují upevnění na většinu regálových systémů. Montáž zábran není omezena výškou, ani délkou regálů. Použitím vhodného typu konzol lze montovat zábranu v požadované vzdálenosti od stojky regálu.

Standardní technické parametry

- Velikost oka 60x80 mm nebo 50x50 mm
- Odporově svařované ocelové dráty Ø 3 mm
- Odstup zábrany od regálů: 50, 100, 150, 200, 250, 300, 350 a 400 mm

| Výška mm | Sířka mm |
|-------------|-------------|
| 1.000 | 2.520 |
| 1.500 | - 2.520 |

* ostatní rozměry a odstíny na poptání



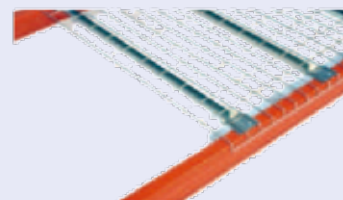
5.9.1 Síťové police

Síťové police zabraňují pádu palet nebo jiných předmětů uskladněných v regálu při požáru ve skladových prostorách a zároveň neomezují správnou funkci protipožárních rozprašovačů.

Síťové police jsou konstruovány tak, aby svými rozměry a nosnostmi byly kompatibilní se všemi na trhu používanými regálovými systémy.

Standardní technické parametry

- Šířka: 880, 1090, 1340 mm
- Hloubka: 1000, 1050, 1100, 1200 mm
- Pracovní zátěž: 800, 1000 kg (Rovnoměrně rozloženo)
- Průměr drátu: 5 mm
- Rozměr sítě: 50x100 mm
- Podpěra: 1,5 mm
- Povrchová úprava pozinkování





DOPRAVNÍKY

Dopravní technika Alváris využívá náš systém z hliníkových profilů, který jsme doplnili unikátními komponenty pro stavbu dopravníků, s cílem poskytnout našim zákazníkům rychlou realizaci jejich projektů. Samozřejmě je i použití nestandardních prvků, abychom mohli realizovat i specifické požadavky.

1. Modulární systém dopravní techniky

- Typy pohonů
- Možnosti provedení

2. Pásové dopravníky

3. Řetězové dopravníky

4. Řemenové dopravníky

5. Modulární dopravníky

6. Válečkové tratě

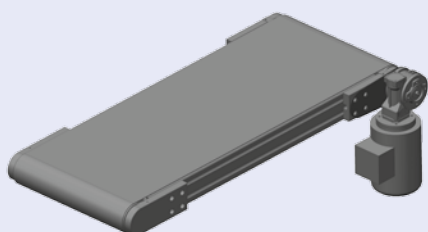


1. Modulární systém dopravní techniky

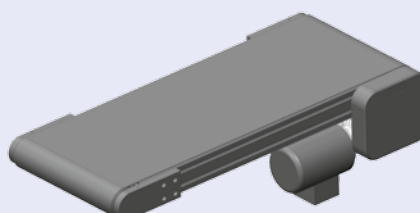
Konstrukce dopravníků je v souladu se směrnicí 2006/42/EG

Typy pohonů

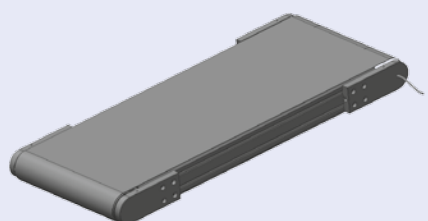
Pohony navrhuje dle požadovaných technických parametrů dopravníku, standardní pohon je tvořen šnekovou převodovkou s asynchronním elektromotorem. Některé aplikace vyžadují použití jiného typu převodovky např. kuželočelní. Při požadavku na regulaci otáček montujeme k dopravníkům frekvenční měniče.



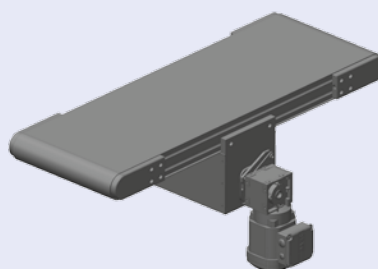
PŘÍMÉ PŘIPOJENÍ



S VLOŽENÝM PŘEVODEM



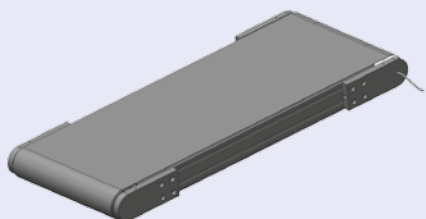
POHON V HNACÍM VÁLCI



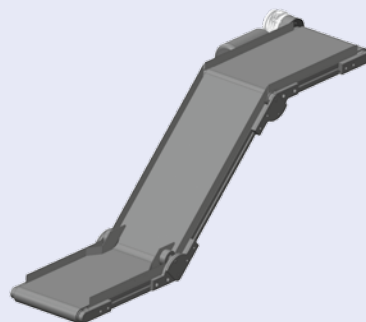
STŘEDOVÝ POHON

DOPRAVNÍKY

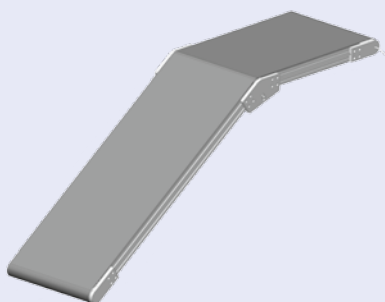
Možnosti provedení



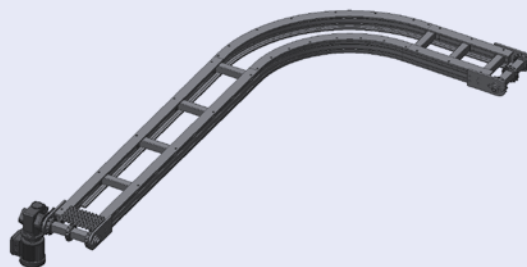
HORIZONTÁLNÍ DOPRAVNÍK



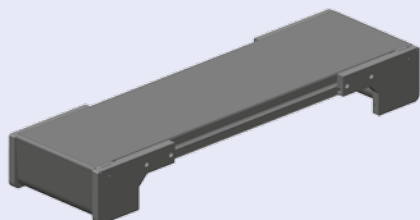
DVAKRÁT LOMENÝ DOPRAVNÍK – Z



LOMENÝ DOPRAVNÍK



ZATÁČKA



OSTRÁ HRANA NA VÝSTUPU

2. Pásové dopravníky

Technické provedení

| | | |
|----------------------------|----------------|-------------|
| Typ: | 40/80 | |
| Dopravní šířka: | 40 | 40-600 mm |
| | 80 | 40-1000 mm |
| Dopravní délka: | 40 | 500-4000 mm |
| | 80 | 600-8000 mm |
| Maximální zatížení: | 40 | 50 kg |
| | 80 | 100 kg |
| Rychlosti (bez fr. měniče) | 2,6-50,7 m/min | |

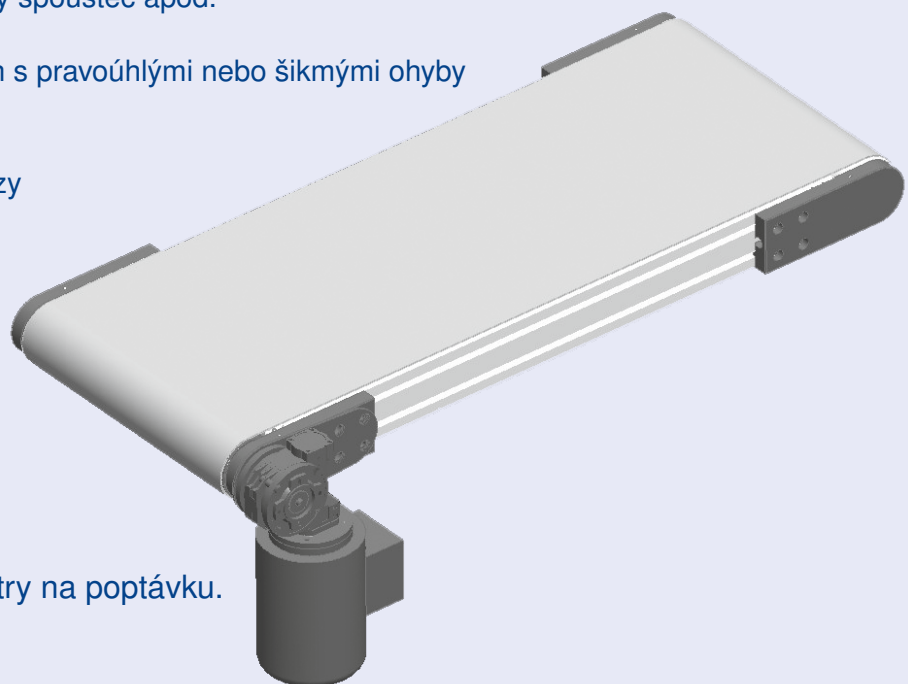
Transportní pásy různých vlastností (PVC, PU, textilní pás). Možnost doplnění o příčná hradítka, vodící klíny a vlnovce.

Podkladový plech podpírá horní větví pásu po celé ploše.

Podpěrné válečky průměru 50 mm umístěné pod dolní větví brání jejímu prověšování.

Volitelné příslušenství pásových dopravníků:

- elektrické zapojení dopravníků včetně prvků jako optická čidla , bezpečnostní STOP tlačítka, frekvenční měnič, motorový spouštěč apod.
- podstava
- nerezový podkladový plech s pravoúhlými nebo šikmými ohyby pro vedení materiálu
- stavitelné boční vedení
- mechanické koncové dorazy



Jiné než uvedené parametry na poptávku.

Příklad technického řešení s podstavou

Řešení dopravníku závisí na zatížení a typu přepravovaného předmětu.

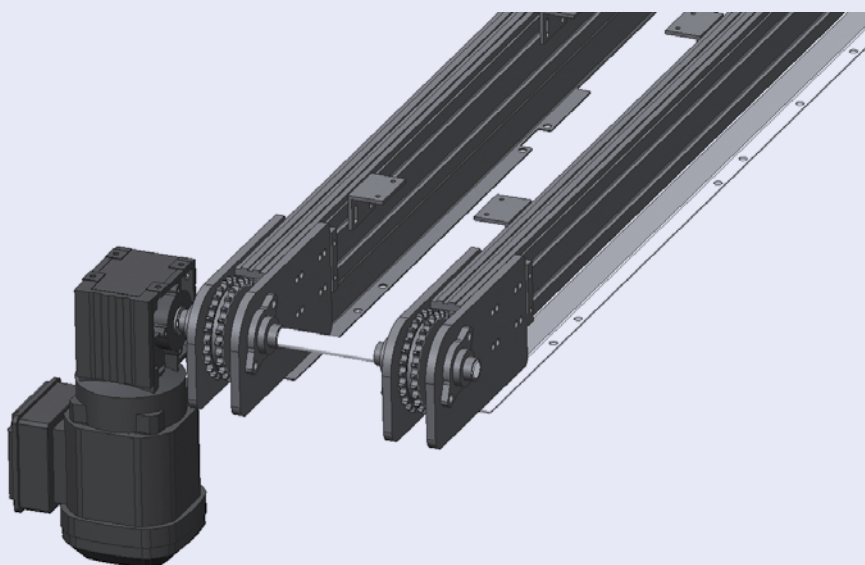


3. Řetězové dopravníky

Technické provedení

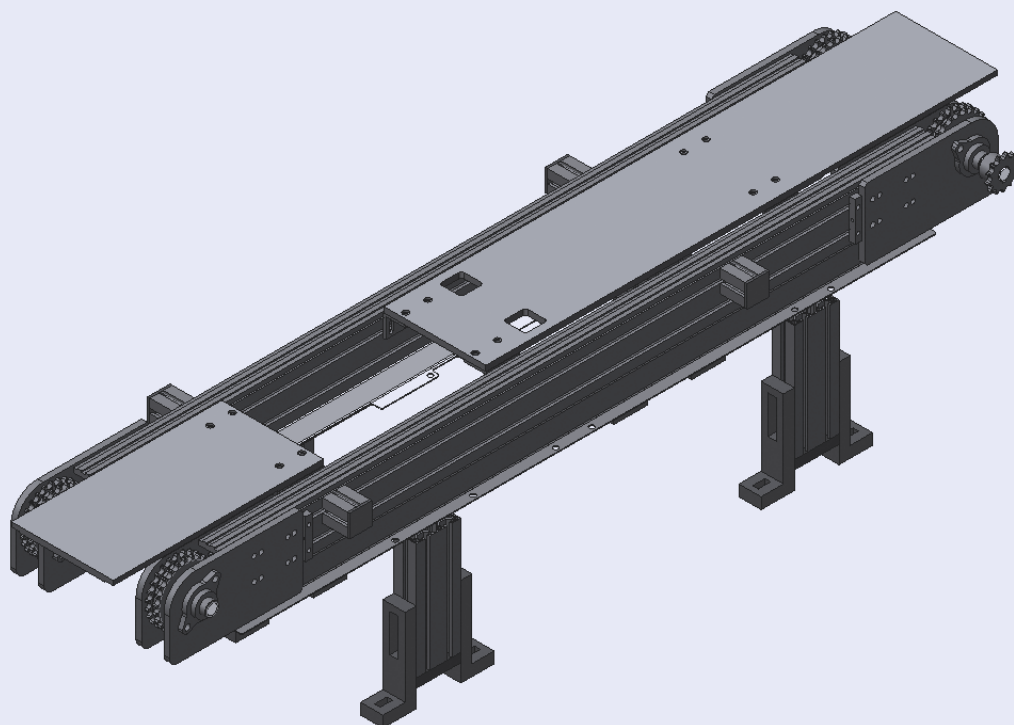
| | | |
|----------------------------|----------------|-------------|
| Typ | 40/80 | |
| Dopravní šířka | 200-1000 mm | |
| Dopravní délka | 40 | 800-4000 mm |
| | 80 | 800-6000 mm |
| Rychlosti (bez fr. měniče) | 6,6-81,2 m/min | |

Jiné než uvedené parametry na poptávku.



Příklad technického řešení s podstavou

Řešení dopravníku závisí na zatížení a typu přepravovaného předmětu.

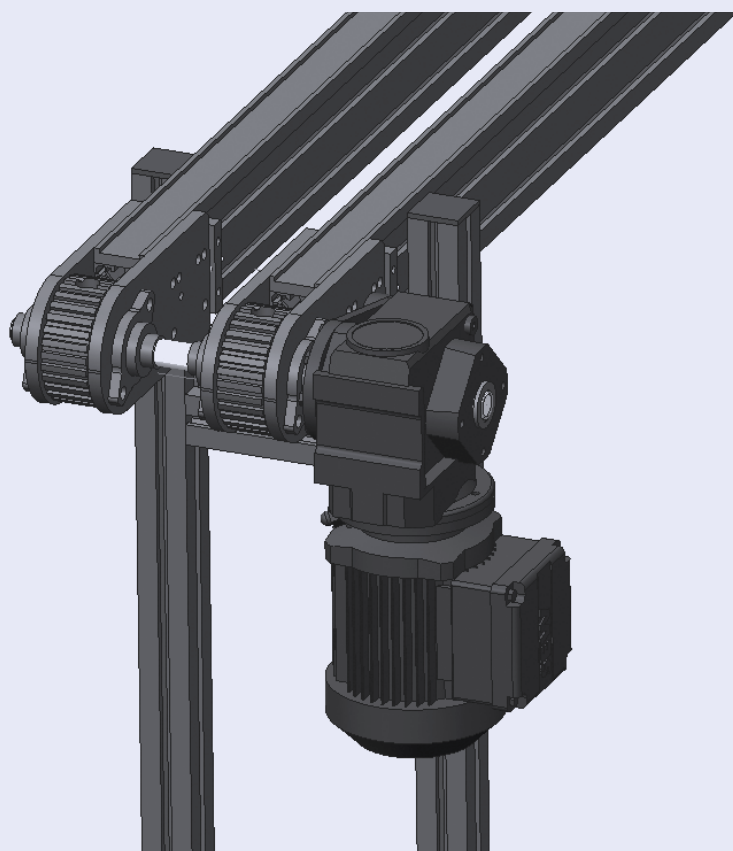


4. Řemenové dopravníky

Technické provedení

| | | |
|----------------------------|----------------|-------------|
| Typ | 40/80 | |
| Šířka řemene | 32 mm | |
| Dopravní šířka | 200-1000 mm | |
| Dopravní délka | 40 | 800-4000 mm |
| | 80 | 800-6000 mm |
| Rychlosti (bez fr. měniče) | 3,6-59,7 m/min | |

Jiné než uvedené parametry na poptávku.

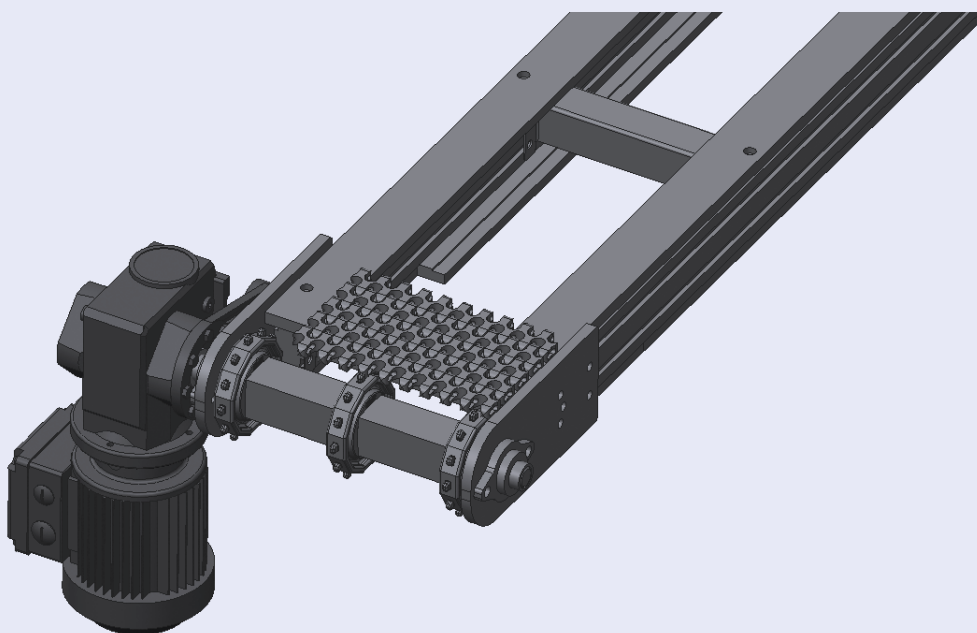


5. Modulární dopravníky

Technické provedení

| | | |
|----------------------------|---------------|-------------|
| Typ | 40/80 | |
| Dopravní šířka | 40 | 76-600 mm |
| | 80 | 76-1065 |
| Dopravní délka | 40 | 500-4000 mm |
| | 80 | 600-6000 mm |
| Rychlosti (bez fr. měniče) | 4,8-64,5m/min | |

Jiné než uvedené parametry na poptávku.

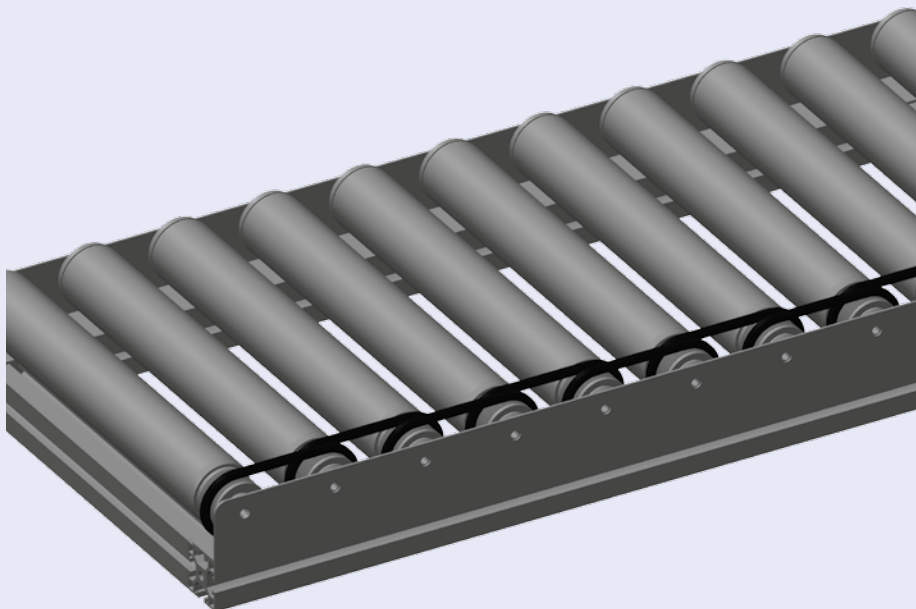


6. Válečkové tratě

Technické provedení

| | |
|----------------------------|---------------|
| Dopravní šířka: | 65-1600 mm |
| Dopravní délka | 500-6000 mm |
| Rychlosti (bez fr. měniče) | 3,4-34,6m/min |
| | |
| | |
| | |

Možnost dodání poháněné i nepoháněné tratě. Jiné než uvedené parametry na požádání.



Aplikace





ALVÁFIS

JEDNOÚČELOVÉ STROJE

Specializujeme se na jednoúčelová zařízení především v oblasti manipulace s materiálem a montáží výrobků. Vytváříme poloautomatická i plně automatizovaná pracoviště. Pro stavbu zařízení využíváme vlastní systém hliníkových profilů doplněný o komponenty renomovaných firem z oblastí lineárních vedení, pneumatických prvků, nebo řídicích systémů. Nabízíme dodávku na klíč od technického návrhu, přes výrobu, až po zaškolení Vašeho personálu. Technické řešení realizuje sešnaný tým konstruktérů a montérů přesně na míru dle specifických požadavků zákazníka.

Naším řešením získáte

- Zvýšení produktivity práce
- Jistotu ve Vašem výrobním procesu
- Dosáhnete snížení Vašich nákladů

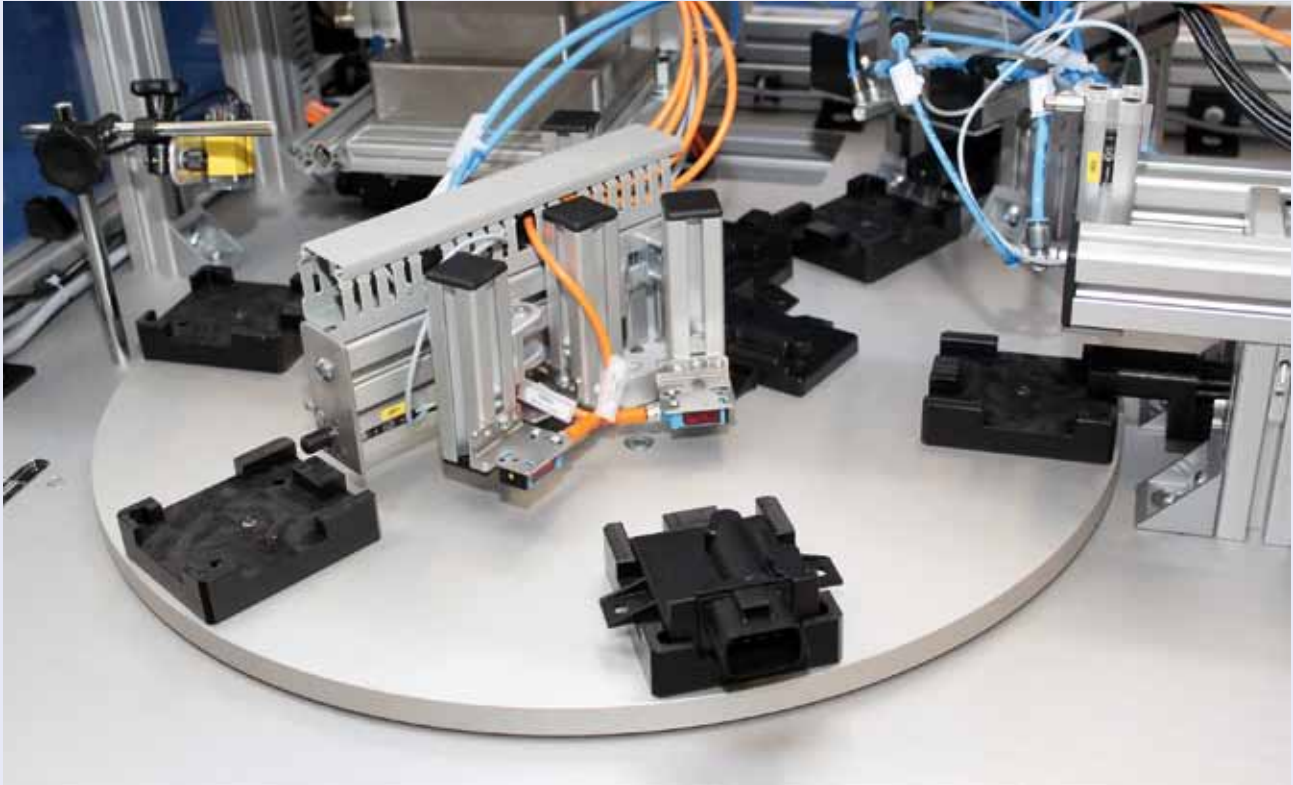
Obrázek řekne více než text.

Prohlédněte si příklady realizovaných projektů a udělejte si představu, jak bychom mohli vyřešit Vaše požadavky.













JEDNOÚČELOVÉ STROJE

ALVÁRIS
PROFILE SYSTEMS



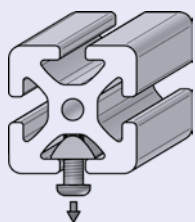
TECHNICKÁ DATA

MATERIÁL PROFILŮ

| | |
|----------------------------|---|
| Označení | AlMgSi0,5F25 |
| Materiál | 3.3206.72 |
| Tvrдость | 75 HB |
| Tolerance | dle DIN EN 12020 díl 2 |
| Pevnost v tahu | 245 MPa |
| Mez kluzu | 195 Mpa |
| Měrná hmotnost | 2700 kg/m ³ |
| Povrchová úprava | E6/EV1 eloxováno |
| Tloušťka eloxování | 10 μm |
| Tvrдость eloxování | 250 HV |
| Délková roztažnost | $\Delta L=0,0000238 \cdot L \cdot \Delta t$ ΔL -přírůstek délky (m) L délka profilu (m) Δt = rozdíl teplot |
| Modul pružnosti v tahu E | 70000 MPa |
| Modul pružnosti ve smyku G | 25000 MPa |
| Tažnost A5 | 10% |
| Tažnost A10 | 8% |

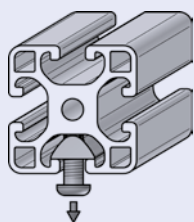
ZATÍŽENÍ V TAHU/PŘEDPĚTÍ

PROFILOVÁ ŘADA
40
TĚŽKÁ



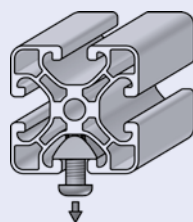
F=5000N

PROFILOVÁ ŘADA
40
LEHKÁ



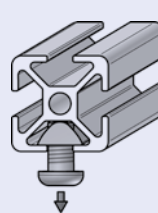
F=2500N

PROFILOVÁ ŘADA
40
EKONOMICKÁ



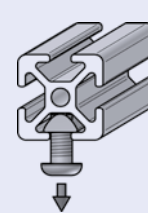
F=1750N

PROFILOVÁ ŘADA
30

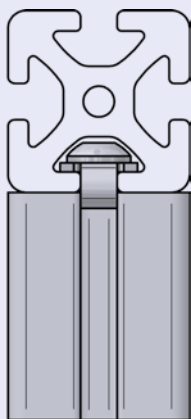
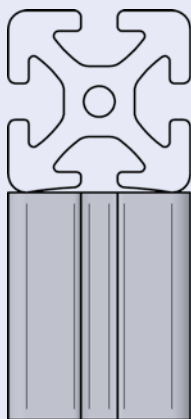


F=1000N

PROFILOVÁ ŘADA
20



F=500N

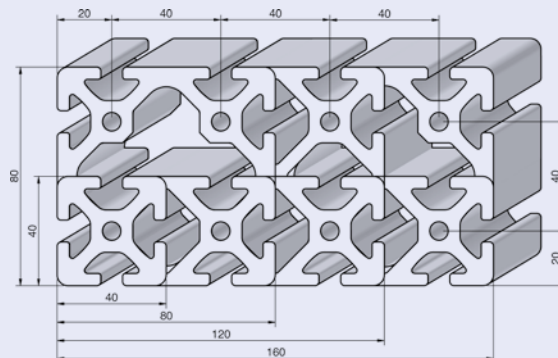


Hrany profilů jsou mírně zkoseny k ose profilu, po dotažení spojovacího prvku, se stěny narovnají a vytvoří požadované předpětí ve spoji.

PROFILOVÁ ŘADA 40

Šířka drážky 8 mm

Otvor pro M8

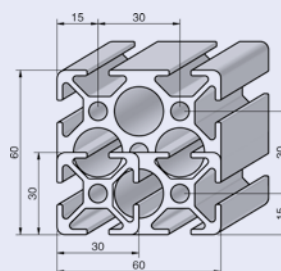


PROFILOVÁ ŘADA 30

Šířka drážky 8 mm

Otvor pro M8

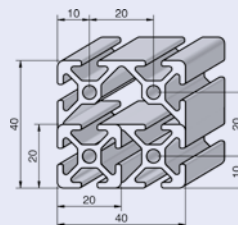
Profilové řady mohou být v některých případech kombinovány. Příslušenství profilové řady 40 a profilové řady 30 se nedá navzájem kombinovat (viz. rozdílná hloubky drážky).



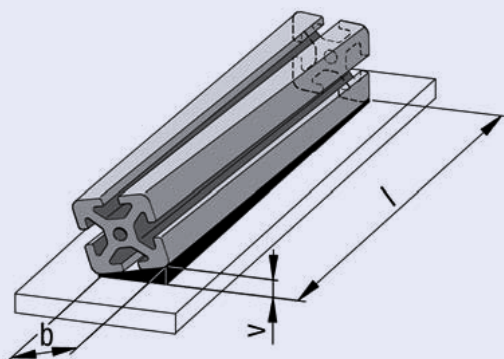
PROFILOVÁ ŘADA 20

Šířka drážky 5 mm

Otvor pro M5



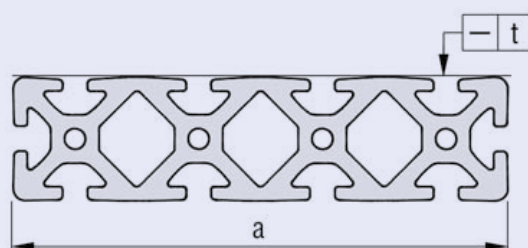
TOLERANCE ÚHLOVÉHO NATOČENÍ



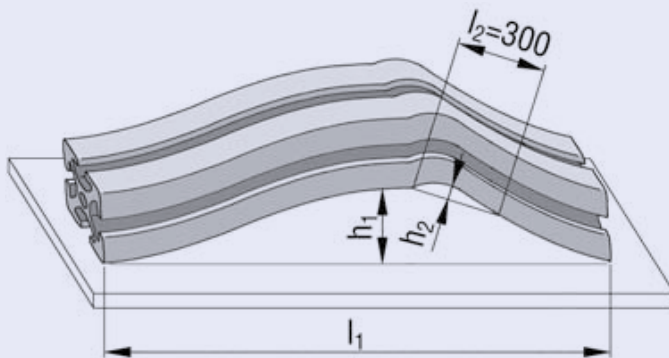
| Šířka b [mm] | | Úchylnka v při délce l [mm] | | | | | |
|--------------|-----|-----------------------------|----------|----------|----------|----------|----------|
| Od | Do | Do 1.000 | Do 2.000 | Do 3.000 | Do 4.000 | Do 5.000 | Do 6.000 |
| - | 25 | 1,0 | 1,5 | 1,5 | 2,0 | 2,0 | 2,0 |
| 25 | 50 | 1,0 | 1,2 | 1,5 | 1,8 | 2,0 | 2,0 |
| 50 | 75 | 1,0 | 1,2 | 1,2 | 1,5 | 2,0 | 2,0 |
| 75 | 100 | 1,0 | 1,5 | 1,8 | 2,2 | 2,5 | 3,0 |
| 100 | 125 | 1,2 | 1,5 | 1,8 | 2,2 | 2,5 | 3,0 |
| 125 | 150 | 1,2 | 1,5 | 1,8 | 2,2 | 2,5 | 3,0 |
| 150 | 200 | 1,5 | 1,8 | 2,2 | 2,6 | 3,0 | 3,5 |
| 200 | 300 | 1,8 | 2,5 | 3,0 | 3,5 | 4,0 | 4,5 |
| 300 | 320 | 2,0 | 2,0 | 3,5 | 4,0 | 4,5 | 5,0 |

TOLERANCE PŘÍMOSTI PŘÍČNÉHO PRŮŘEZU

| Šířka a [mm] | | Tolerance přímosti |
|--------------|-----|--------------------|
| Od | Do | t |
| 0 | 80 | 0,3 |
| 80 | 120 | 0,4 |
| 120 | 160 | 0,5 |
| 160 | 240 | 0,7 |
| 240 | 320 | 1,0 |



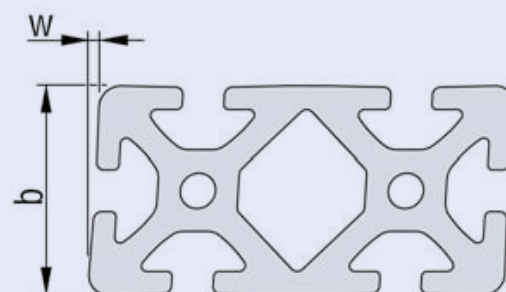
TOLERANCE PŘÍMOSTI PROFILŮ PO DÉLCE

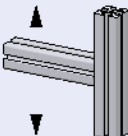



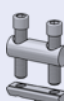







| Délka l_1 [mm] | Tolerance | |
|---------------------|------------|------------------------|
| | h_1 [mm] | h_2 |
| Do 1.000 | 0,7 | |
| Do 2.000 | 1,3 | Na každém úseku |
| Do 3.000 | 1,8 | $l_2 = 300$ mm |
| Do 4.000 | 2,2 | může být úchylka h_2 |
| Do 5.000 | 2,6 | max. 0,3 mm |
| Do 6.000 | 3,0 | |

TOLERANCE ÚHLU

| Šířka b [mm] | | Tolerance úhlu $w \pm$ [mm] |
|--------------|-----|--------------------------------|
| 0 | 20 | 0,2 |
| 20 | 40 | 0,4 |
| 40 | 80 | 0,6 |
| 80 | 120 | 0,8 |
| 120 | 200 | 1,2 |
| 200 | | 1,5 |

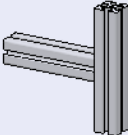
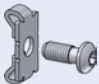










|  | Katalog strana Položky | Profilová řada | Posuvná síla | Kroutící moment * | Ohybový moment * | Opracování profilů | Možno dodatečně montovat do stávající konstrukce |
|---|--|----------------------|--------------|-------------------|------------------|--------------------|--|
|  | S.138 Automatický spoj 5 S.51 Automatický spoj 8 30 S.51 Automatický spoj 24 mm | 20 30 40 | ++ | ++ | ++ | ne | ano |
|  | S.52 Automatický spoj | 40 | ++ | ++ | + | ne | ano |
|  | S.55 Bajonetový spoj 8 | 40 | ++ | ++ | + | ne | ano |
|  | S.46 Spojka 8 30 dvojitá S.47 Spojka 8 60 dvojitá S.48 Spojka 40 dvojitá S.48 Spojka 80 dvojitá | 30 30 40 40 | ++ | ++ | ++ | ano | ano |
|  | S.46 Spojka 8 30 jednoduchá S.47 Spojka 40 jednoduchá | 30 40 | ++ | O | ++ | ano | ano |
|  | S.53 Přímý spoj dvojitý | 40 | + | ++ | ++ | ano 1 Z | ne |
|  | S.53 Přímý spoj jednoduchý | 40 | + | ++ | ++ | ano 1 Z | ne |
|  | S.54 Spojka ZAK | 40 | + | O | + | ano | ano |
|  | S.54 Centrální spoj | 40 | + | O | ++ | ano 1 Z | ne |

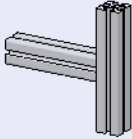




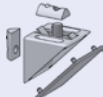
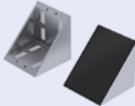
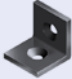

++ velmi dobře + dobře O podmíněčně doporučeno - nedoporučeno * závisí na řadě profilů a provedení profilů
Z = Závít ZA = Zahloubení PV = Průchozí vrtání

|  | Katalog strana Položky | Profilová řada | Posuvná síla | Krouticí moment * | Ohybový moment * | Opracování profilů | Možno dodatečně montovat do stávající konstrukce |
|---|---|----------------|--------------|-------------------|------------------|--------------------|--|
|  | S.139 Univerzální spoj 5 S.56 Univerzální spoj | 20 40 | ++ | ++ | ++ | ano 1 ZA | ano |
|  | S.65 Centrální spoj-horizontální S.65 Centrální spoj-svislý | 40 40 | O | O | O | ano 2 ZA | ano |
|  | S.140 Úhelník 5 20x20 ZN S.141 Úhelník 5 40x40 ZN | 20 20 | ++ | ++ | ++ | ne | ano |
|  | S.71 Úhelník 8 30x30 Zn S.71 Úhelník 40x40 Zn S.72 Úhelník 80x80 Zn | 30 40 40 | ++ | ++ | ++ | ne | ano |
|  | S.72 Úhelník 80x80x80 Zn | 40 | ++ | ++ | ++ | ne | ano |
|  | S.70 Úhelník 30x30x3 St S.70 Úhelník 40x40x5 St | 30 40 | + | + | + | ne | ano |
|  | S.74 Úhelník 160x160 | 40 | ++ | ++ | ++ | ne | ano |
| | | | | | | | |
| | | | | | | | |
| | | | | | | | |

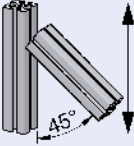



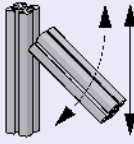

++ velmi dobře + dobře O podmíněčně doporučeno - nedoporučeno * závisí na řadě profilů a provedení profilů
Z = Závit ZA = Zahloubení PV = Průchozí vrtání

|  | Katalog strana Položky | Profilová řada | Posuvná síla | Kroutící moment * | Ohybový moment * | Opracování profilů | Možno dodatečně montovat do stávající konstrukce |
|---|-------------------------------|----------------|--------------|-------------------|------------------|--------------------|--|
|  | S.138 Standardní spoj 5 | 20 | | | | ano | |
| | S.50 Standardní spoj 8 30 | 30 | ++ | + | + | 1 PV | ne |
| | S.50 Standardní spoj | 40 | | | | 1 Z | |
|  | S.138 Automatický spoj 5 | 20 | | | | | |
| | S.51 Automatický spoj 8 30 | 30 | ++ | ++ | ++ | ne | ano |
| | S.51 Automatický spoj 24 mm | 40 | | | | | |
|  | S.52 Automatický spoj | 40 | ++ | ++ | + | ne | ano |
|  | S.55 Bajonetový spoj 8 | 40 | ++ | ++ | + | ne | ano |
|  | S.46 Spojka 8 30 dvojitá | 30 | | | | | |
| | S.47 Spojka 8 60 dvojitá | 30 | ++ | ++ | ++ | ano | ano |
| | S.48 Spojka 40 dvojitá | 40 | | | | | |
| | S.48 Spojka 80 dvojitá | 40 | | | | | |
|  | S.46 Spojka 8 30 jednoduchá | 30 | ++ | ++ | ++ | ano | ano |
| | S.47 Spojka 40 jednoduchá | 40 | | | | | |
|  | S.53 Přímý spoj dvojitý | 40 | + | ++ | ++ | ano 1 Z | ne |
|  | S.53 Přímý spoj jednoduchý | 40 | + | ++ | ++ | ano 1 Z | ne |
|  | S.54 Spojka ZAK | 40 | + | O | + | ano | ano |




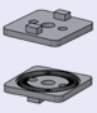
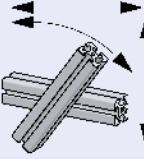


++ velmi dobře + dobře O podmíněčně doporučeno - nedoporučeno * závisí na řadě profilů a provedení profilů
Z = Závít ZA = Zahloubení PV = Průchozí vrtání

|  | Katalog strana Položky | Profilová řada | Posuvná síla | Krouticí moment * | Ohybový moment * | Opracování profilů | Možno dodatečně montovat do stávající konstrukce |
|---|---|----------------|--------------|-------------------|------------------|--------------------|--|
|  | S.54 Centrální spoj | 40 | + | 0 | ++ | ano 1 Z | ne |
|  | S.139 Univerzální spoj 5 S.56 Univerzální spoj | 20 40 | ++ | ++ | ++ | ano 1 ZA | ano |
|  | S.65 Centrální spoj-horizontální S.65 Centrální spoj-svislý | 40 40 | 0 | 0 | 0 | ano 2 ZA | ano |
|  | S.140 Úhelník 5 20x20 ZN S.141 Úhelník 5 40x40 ZN | 20 20 | ++ | ++ | ++ | ne | ano |
|  | S.71 Úhelník 8 30x30 Zn S.71 Úhelník 40x40 Zn S.72 Úhelník 80x80 Zn | 30 40 40 | ++ | ++ | ++ | ne | ano |
|  | S.72 Úhelník 80x80x80 Zn | 80 | ++ | ++ | ++ | ne | ano |
|  | S.70 Úhelník 30x30x3 St S.70 Úhelník 40x40x5 St | 30 40 | + | + | + | ne | ano |
|  | S.74 Úhelník 160x160 | 80 | ++ | ++ | ++ | ne | ano |
| | | | | | | | |
| | | | | | | | |

++ velmi dobře + dobře 0 podmínečně doporučeno - nedoporučeno * závisí na řadě profilů a provedení profilů
Z = Závit ZA = Zahloubení PV = Průchozí vrtání

|  | Katalog strana Položky | Profilová řada | Posuvná síla | Kroutící moment * | Ohybový moment * | Opracování profilů | Možno dodatečně montovat do stávající konstrukce |
|---|--|----------------|--------------|-------------------|------------------|--------------------|--|
|  | S.55 Šikmý spoj | 40 | + | + | + | ano | ano |
|  | S.73 Úhlová spojka 1 40x40 45° S.73 Úhlová spojka 1 40x80 45° | 40 40 | ++ | + | + | ne | ano |
|  | S.75 Kloub 8 30x30 S.76 Kloub 40x40 | 30 40 | + | - | | ne | ano |
| | | | | | | | |
| | | | | | | | |
|  | Katalog strana Položky | Profilová řada | Posuvná síla | Kroutící moment * | Ohybový moment * | Opracování profilů | Možno dodatečně montovat do stávající konstrukce |
|  | S.75 Kloub 8 30x30 S.76 Kloub 40x40 | 30 40 | + | - | | ne | ano |
| | | | | | | | |
| | | | | | | | |
| | | | | | | | |

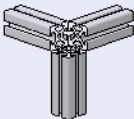
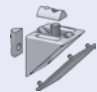

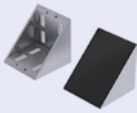


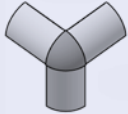
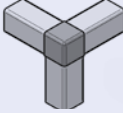
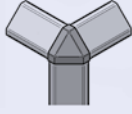
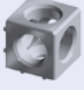
++ velmi dobře + dobře O podmíněčně doporučeno - nedoporučeno * závisí na řadě profilů a provedení profilů
Z = Závít ZA = Zahloubení PV = Průchozí vrtání

|  | Katalog strana Položky | Profilová řada | Posuvná síla | Kroutící moment * | Ohybový moment * | Opracování profilů | Možno dodatečně montovat do stávající konstrukce |
|---|-------------------------------|----------------|--------------|-------------------|------------------|--------------------|--|
|  | S.65 Mimoběžný spoj | 40 | + | + | + | ne | ne |
|  | S.79 Svěrný upínací úhelník | 40 | + | + | + | ne | ano |
|  | S.78 Upínací úhelník | 40 | + | + | + | ne | ano |
|  | S.64 Otočný aretovací spoj | 40 | + | + | + | ne | ano |
|  | Katalog strana Položky | Profilová řada | Posuvná síla | Kroutící moment * | Ohybový moment * | Opracování profilů | Možno dodatečně montovat do stávající konstrukce |
|  | S.65 Mimoběžný spoj | 40 | + | ++ | + | ne | ne |
|  | S.79 Svěrný upínací úhelník | 40 | + | + | + | ne | ano |
|  | S.78 Upínací úhelník | 40 | + | + | + | ne | ano |

++ velmi dobře + dobře O podmíněčně doporučeno - nedoporučeno * závisí na řadě profilů a provedení profilů
 Z = Závit ZA = Zahloubení PV = Průchozí vrtání

|  | Katalog strana Položky | Profilová řada | Posuvná síla | Kroutící moment * | Ohybový moment * | Opracování profilů | Možno dodatečně montovat do stávající konstrukce |
|---|---|----------------|--------------|-------------------|------------------|--------------------|--|
|  | S.139 Univerzální čelní spoj 5 S.56 Univerzální čelní spoj | 20 40 | + | + | + | ano | ne |
|  | S.58 Čelní spoj 40 dvojitý S.58 Čelní spoj 80 dvojitý | 40 80 | ++ | ++ | ++ | ano | ne |
|  | S.57 Automatický čelní spoj 24 | 40 | + | + | 0 | ne | ano |
|  | S.57 Automatický čelní spoj SW6 | 40 | + | + | 0 | ne | ano |
|  | S.58 Šikmý čelní spoj | 40 | 0 | 0 | 0 | ano | ne |
|  | S.59 Čelní spoj 8 M8x12 | 40 | + | + | + | ano | ano |
|  | S.69 Spona 8 60x30x3 St S.69 Spona 80x40x5 St | 30 40 | + | + | + | ne | ano |
|  | S.69 Spona 160x80x5 St | 40 | + | + | + | ne | ano |
| | | | | | | | |
| | | | | | | | |

++ velmi dobře + dobře 0 podmíněčně doporučeno - nedoporučeno * závisí na řadě profilů a provedení profilů
Z = Závít ZA = Zahloubení PV = Průchozí vrtání

|  | Katalog strana Položky | Profilová řada | Posuvná síla | Krouticí moment * | Ohybový moment * | Opracování profilů | Možno dodatečně montovat do stávající konstrukce |
|---|---|----------------|--------------|-------------------|------------------|--------------------|--|
|  | S.140 Úhelník 5 20x20 ZN S.141 Úhelník 5 40x40 ZN | 20 20 | ++ | ++ | ++ | ne | ano |
|  | S.71 Úhelník 8 30x30 Zn S.71 Úhelník 40x40 Zn S.72 Úhelník 80x80 Zn | 30 40 40 | ++ | ++ | ++ | ne | ano |
|  | S.72 Úhelník 80x80x80 Zn | 40 | ++ | ++ | ++ | ne | ano |
|  | S.70 Úhelník 30x30x3 St S.70 Úhelník 40x40x5 St | 30 40 | + | + | + | ne | ano |
|  | S.74 Úhelník 160x160 | 40 | ++ | ++ | ++ | ne | ano |
|  | S.60 Spojka 8 R30 90° S.63 Rohová spojka R40 90° | 30 40 | ++ | O | O | ano 3 Z | ne |
|  | S.60 Rohová spojka 8 30x30x30 S.62 Rohová spojka 40x40x40 | 30 40 | ++ | O | O | ano 3 Z | ne |
|  | S.62 Rohová spojka 40x40 45° | 40 | ++ | O | O | ano 3 Z | ne |
|  | S.61 Rohový spoj 3D | 30 | ++ | + | ++ | ano 3 Z | ne |

++ velmi dobře + dobře O podmíněčně doporučeno - nedoporučeno * závisí na řadě profilů a provedení profilů
Z = Závít ZA = Zahloubení PV = Průchozí vrtání

A

| | |
|------------------------------|-----|
| Adaptační deska M10 - 105x80 | 105 |
| Automatický čelní spoj 24 | 57 |
| Automatický čelní spoj SW6 | 57 |
| Automatický spoj 24 mm | 51 |
| Automatický spoj 8 30 | 51 |
| Automatický spoj 40 dvojitý | 52 |
| Automatický spoj | 52 |
| Automatický spoj 5 | 138 |

B

| | |
|-------------------|----|
| Bajonetový spoj 8 | 55 |
|-------------------|----|

C

| | |
|-----------------------------|----|
| Čelní spoj 40 dvojitý | 58 |
| Čelní spoj 80 dvojitý | 58 |
| Čelní spoj 8 | 59 |
| Centrální spoj | 54 |
| Centrální spoj-horizontální | 65 |
| Centrální spoj-svislý | 65 |

D

| | |
|--------------------------------------|-----|
| Deska pro rozvod vzduchu 80x40 R1/2" | 92 |
| Deska pro rozvod vzduchu 80x80 R1" | 93 |
| Distanční destička pro Uniblok | 146 |
| Distanční destička pro Uniblok 5 | 120 |
| Drážková matice 5 St | 142 |
| Drážková matice 5 St s můstkem | 142 |
| Drážková matice St | 81 |
| Drážková matice St nerez | 81 |
| Drážková matice St s můstkem | 82 |
| Drážková matice St s můstkem nerez | 82 |
| Drážková matice St s můstkem těžká | 82 |
| Drážková matice Zn | 83 |
| Držák pletiva 4 mm | 152 |
| Držák válečků | 126 |
| Držák výplní | 123 |
| Dveřní doraz 8 PA | 115 |
| Dveřní zámek 40 | 114 |
| Dveřní zámek bez možnosti uzamčení | 119 |
| Dveřní zámek s možností uzamčení | 119 |
| Dveřní zámek PRO E | 119 |
| Dvojitá kulová západka PA | 112 |

E

| | |
|------------------------|----|
| Element pro kolíkování | 80 |
|------------------------|----|

K

| | |
|---|-------|
| Kabelový držák | 128 |
| Kabelový vázací blok PA | 128 |
| Kanálová krytka (sada) 40x40 | 87 |
| Kanálová krytka (sada) 80x40 | 87 |
| Kanálová krytka (sada) 80x80 | 87 |
| Kanálový profil 40x40 | 34 |
| Kanálový profil 80x40 | 35 |
| Kanálový profil 80x80 | 35 |
| Kanálový profil-kryt 40 | 34 |
| Kanálový profil-kryt 80 | 35 |
| Kladka 5 PA | 147 |
| Kladka PA | 124 |
| Kloub 40x40 | 76 |
| Kloub 40x40 s upínací pákou | 76 |
| Kloub 8 30x30 | 75 |
| Kloub 8 30x30 s upínací pákou | 75 |
| Kloub 80x40 | 77 |
| Kloub 80x40 s upínací pákou | 77 |
| Kluzná lišta PP černá antistatická | 90 |
| Kluzná lišta 8 30 PP černá antistatická | 90 |
| Kluzné vedení | 91 |
| Kluzné vedení 8 30 | 91 |
| Kluzné vedení 8 80x40 | 125 |
| Kotevní přídržka 80 | 119 |
| Kotevní deska | 104 |
| Kotevní přídržka 80 | 97 |
| Krycí a lemovací profil I 5 | 144 |
| Krycí a lemovací profil I PP černý | 89 |
| Krycí a lemovací profil I PP přírodní | 89 |
| Krycí profil 32x4 | 90 |
| Krycí profil | 88 |
| Krytka | 84-86 |
| Krytka 5 | 143 |
| Krytka pro automatický spoj | 52 |
| Krytka pro automatický spoj 24 mm | 51 |
| Krytka pro rukojeť 120 PA | 116 |
| Krytka pro rukojeť 160 PA | 116 |
| Kulová západka PA | 112 |

M

| | |
|------------------------------|-----|
| Madlo 117 PA ESD | 118 |
| Magnetický zámek PA | 115 |
| Mimoběžný spoj | 65 |
| Multiblok upínací 15 mm PA | 122 |
| Multiblok upínací 5 6 mm | 145 |
| Multiblok upínací 8 30 11 mm | 122 |
| Multiblok upínací 8 mm PA | 122 |

N

| | |
|--------------------------------|-----|
| Nouzový otvírač pro zámek PROe | 119 |
|--------------------------------|-----|

O

| | |
|--------------------------------|---------|
| Otočná drážková matice 8 M6 | 83 |
| Otočné pojezdové kolo 125 | 98-99 |
| Otočné pojezdové kolo 75 | 100-101 |
| Otočný aretovací spoj | 64 |
| Otočný úhelník St | 79 |
| Otočný úhelník s upínací pákou | 80 |

P

| | |
|-----------------------------------|---------|
| Patka 40 | 105 |
| Patka 40 | 95 |
| Patka 5 20 | 145 |
| Patka 60 | 94 |
| Patka 80 | 96 |
| Patka 8 30 | 94 |
| Patková deska 60x30 | 92 |
| Patková deska 60x60 | 92 |
| Patková deska 80x40 | 92 |
| Patková deska 80x80 | 93 |
| Plastová deska | 106 |
| Pletivo St pozinkováno | 108 |
| Pojezdové kolo 125 mm bez aretace | 100 |
| Pojezdové kolo 125mm | 103 |
| Pojezdové kolo 75 mm bez aretace | 98 |
| Pojezdové kolo 75mm | 103 |
| Pojezdový element | 126,127 |
| Pojestný závěs 8 | 125 |
| Polykarbonát | 107 |
| Posuvný závěs | 127 |
| Přímý spoj dvojité | 53 |
| Přímý spoj jednoduchý | 53 |

| | |
|-----------------------|-----|
| Profilová tyč St | 101 |
| Profil 120x40 | 27 |
| Profil 120x40L | 27 |
| Profil 120x80 | 28 |
| Profil 120x80L | 28 |
| Profil 160x16 | 29 |
| Profil 160x28 | 29 |
| Profil 160x40 | 30 |
| Profil 160x40L | 30 |
| Profil 160x80 | 31 |
| Profil 160x80L | 31 |
| Profil 32x18 | 33 |
| Profil 40x16 | 16 |
| Profil 40x16E | 16 |
| Profil 40x40 | 17 |
| Profil 40x40L 45° | 19 |
| Profil 40x40E | 17 |
| Profil 40x40L | 17 |
| Profil 40x40L 1N | 18 |
| Profil 40x40L 2N 180° | 18 |
| Profil 40x40L 2N 90° | 18 |
| Profil 40x40L 3N | 18 |
| Profil 40x40L 45° | 19 |
| Profil 5 20x10 | 132 |
| Profil 5 20x20 | 132 |
| Profil 5 20x20 1N | 132 |
| Profil 5 20x20 2N 90° | 133 |
| Profil 5 40x10 | 134 |
| Profil 5 40x20 | 134 |
| Profil 5 40x40 | 135 |
| Profil 5 80x20 | 135 |
| Profil 5 R20 90° | 133 |
| Profil 8 30x30 | 14 |
| Profil 8 30x30 1N | 14 |
| Profil 8 30x30 2N 90° | 14 |
| Profil 8 60x30 | 15 |
| Profil 8 60x30 2N | 15 |
| Profil 8 60x60 | 15 |
| Profil 8 R30 90° | 14 |
| Profil 80x16 | 19 |
| Profil 80x40 | 20 |
| Profil 80x40E | 20 |
| Profil 80x40L | 20 |

P

| | |
|-------------------------------------|-------|
| Profil 80x40L 1N | 21 |
| Profil 80x40L 2N | 21 |
| Profil 80x40L 3N 90° | 21 |
| Profil 80x80 | 25 |
| Profil 80x80E | 24 |
| Profil 80x80L | 44 |
| Profil 80x80L 2N | 26 |
| Profil 80x80L 45° | 25 |
| Profil 80x80L 4N 90° | 26 |
| Profil R40/80 30° | 22 |
| Profil R40/80 45° | 22 |
| Profil R40/80 60° | 23 |
| Profil R40/80 90° | 23 |
| Profil R40L 90° | 19 |
| Profilová tyč ST | 36-37 |
| Protiskluzová vložka pro patku 40 | 95 |
| Protiskluzová vložka pro patku 8 30 | 94 |
| Protiskluzová vložka pro patku 8 60 | 94 |
| Protiskluzová vložka pro patku 80 | 97 |

R

| | |
|--------------------------|-----|
| Rohová spojka 40x40 45° | 62 |
| Rohová spojka 40x40x40 | 62 |
| Rohová spojka 8 30x30x30 | 60 |
| Rohová spojka R40 90° | 63 |
| Rohový spoj 30 3D | 61 |
| Rukojeť 120 Al | 117 |
| Rukojeť 120 Al ohnutá | 117 |
| Rukojeť 120 PA | 116 |
| Rukojeť 160 PA | 116 |
| Rukojeť 180 Al | 118 |
| Rukojeť 200 Al | 117 |
| Rukojeť 200 Al ohnutá | 117 |

S

| | |
|---------------------------------|-----|
| Sada pro horizontální posuv 8/8 | 124 |
| Samořezný šroub | 68 |
| Šikmý čelní spoj | 59 |
| Šikmý spoj | 55 |
| Spojka 32x18 | 61 |
| Spojka 40 dvojitá | 48 |
| Spojka 40 jednoduchá | 47 |

| | |
|--------------------------------------|------------|
| Spojka 40x40 s pojezdem | 64 |
| Spojka 5 R20 90° | 141 |
| Spojka 8 30 dvojitá | 46 |
| Spojka 8 30 jednoduchá | 46 |
| Spojka 8 30x30 s pojezdem | 63 |
| Spojka 8 60 dvojitá | 47 |
| Spojka 8 R30 90° | 60 |
| Spojka 80 dvojitá | 49 |
| Spojka ZAK | 54 |
| Spona 160x80x5 St | 69 |
| Spona 8 60x30x3 St | 69 |
| Spona 80x40x5 St | 69 |
| Šroub s půlkulovou hlavou | 66-67, 147 |
| Šrouby s válcovou hlavou | 68 |
| Standardní spoj | 50 |
| Standardní spoj 5 | 138 |
| Standardní spoj 8 30 | 50 |
| Stavitelná patka 8 30 PA | 97 |
| Stavitelná patka PA | 97 |
| Svařovaná mříž 30x30 3 ocelová černá | 108 |
| Svařovaná mříž 40x40x4 ocelová | 108 |
| Svěrná pružina St | 129 |
| Svěrný profil 40x40 | 33 |
| Svěrný profil 40x40 180° | 33 |
| Svěrný upínací úhelník | 78 |
| Svěrný upínací úhelník s pákou | 79 |

T

| | |
|------------------|----|
| Těsnění 80x40 PE | 93 |
| Těsnění 80x80 PE | 93 |
| Těsnící profil | 91 |

U

| | |
|-------------------------|-----|
| Úhelník 160x160 | 74 |
| Úhelník 30x30x3 St | 70 |
| Úhelník 40 45° | 74 |
| Úhelník 40x40 Zn | 71 |
| Úhelník 40x40x5 St | 70 |
| Úhelník 5 20x20 Zn sada | 140 |
| Úhelník 8 30x30 Zn | 71 |
| Úhelník 80x80 Zn | 72 |
| Úhlová lišta Al | 34 |
| Úhlová patka | 104 |

U

| | |
|-------------------------------------|-----|
| Úhlová spojka 1 40x40 45° | 73 |
| Úhlová spojka 1 40x80 45° | 73 |
| Úhlová spojka 2 40x40 45° | 73 |
| Úhlová spojka 2 40x80 45° | 73 |
| Uniblok 12 mm PA | 120 |
| Uniblok 5 6 mm PA | 146 |
| Uniblok 8 30 10 mm PA | 120 |
| Uniblok 8 mm PA | 120 |
| Uniblok ZN | 121 |
| Univerzální čelní spoj | 56 |
| Univerzální čelní spoj 5 | 139 |
| Univerzální spoj | 56 |
| Univerzální spoj 5 | 139 |
| Upevňovací sada pro rukojeť 120 Al | 117 |
| Upevňovací sada pro rukojeť 200 Al | 117 |
| Upevňovací sada pro úhelník a sponu | 70 |
| Upevňovací úhelník kulová západka | 113 |
| Upevňovací úhelník zámků | 114 |
| Upínací úhelník | 78 |

V

| | |
|---------------------------|-----|
| Vrstvená deska 3 mm Al/PE | 106 |
| Vrstvená deska 4 mm Al/PE | 106 |

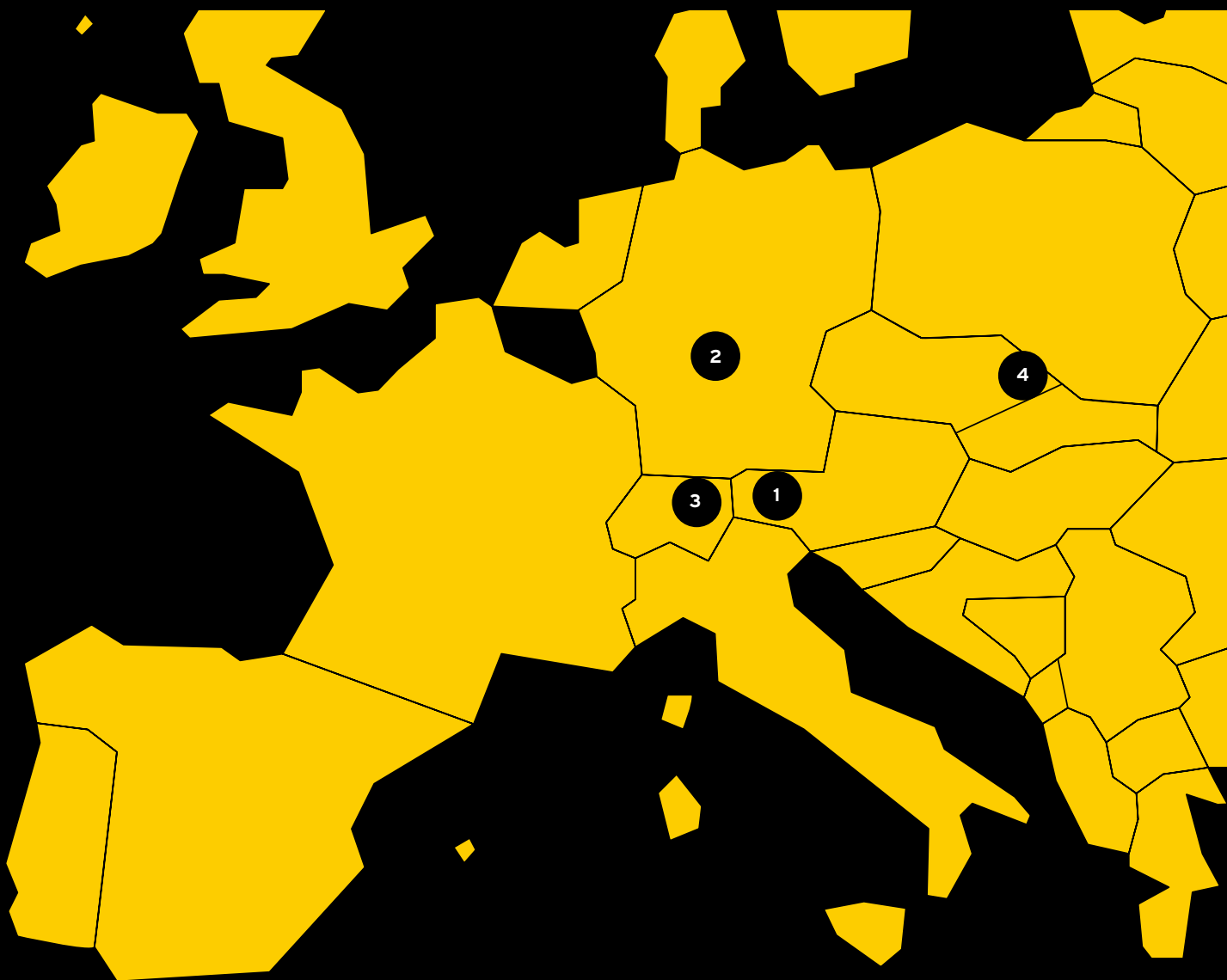
Z

| | |
|------------------|---------|
| Závěs 5 PA | 144,145 |
| Závěs 8 30 PA | 109 |
| Závěs 8 30 Zn | 111 |
| Závěs 8 Al PP4 L | 111 |
| Závěs PA dvojitý | 110 |
| Závěs PA levý | 109 |
| Závěs PA pravý | 109 |
| Závěs St | 110 |
| Závěs Zn | 111 |
| Zemnicí spojka | 129 |

ZASTOUPENÍ

DŮSLEDNÉ POKRYTÍ PROSTORU JE ZÁKLAD NAŠÍ STRATEGIE

Alvaxis sází v politice územního pokrytí na moderní a flexibilní strukturu firmy se štíhlou centrálou v rakouském Rankweilu, s třemi samostatnými dceřinými firmami v Suhlou pro Německo, v Rankweilu pro Rakousko a Švýcarsko a v Ostravě pro Čechy, Slovensko a Polsko. Díky tomu jsme Vám v regionu střední Evropy vždy nablízku řešit Vaše požadavky.



1 ALVÁRIS PROFILE SYSTEMS GmbH
Schweizerstrasse 96 / Halle 2 / A-6830 Rankweil-Brederis
T +43 (0)5522 73011 / F +43 (0)5522 73012 / info@alvaris.eu
www.alvaris.eu

2 ALVÁRIS PROFILE SYSTEMS GmbH
Schützenstrasse 7 / D-98527 Suhl / T +49 (0)3681 4546-0
F +49 (0)3681 4546-10 / info.de@alvaris.eu
www.alvaris.eu

3 ALVÁRIS PROFILE SYSTEMS AG
Bäckerstrasse 4 / CH-9463 Oberriet / T +41 (0)71 760 08 94
F +41 (0)71 760 08 75 / info@alvaris.eu
www.alvaris.eu

4 ALVÁRIS PROFILE SYSTEMS S.R.O.
Vratimovská 624/11 / CZ-718 00 Ostrava-Kunčičky
T +420 596 542 385 / F +420 596 542 386 / info.cz@alvaris.eu
www.alvaris.eu/cz
Zastoupení pro Slovensko a Polsko

WWW.ALVARIS.EU